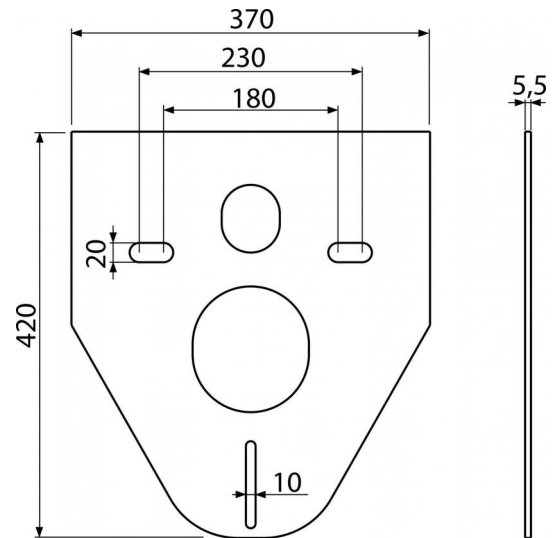
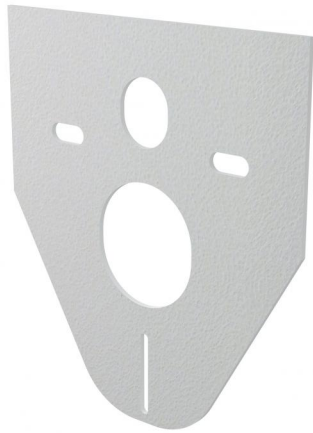


M91

Звукоизоляционная плита для подвесного унитаза и для биде

**Область применения**

Для установки с керамикой, имеющей соединения 180 мм или 230 мм
 Чтобы компенсировать неравенство между керамикой и облицовочной плиткой
 Для подвесных унитазов и биде

Свойства

- Без эффекта «памяти»
- Легко обрезается под размеры керамики
- Материал: XPLE
- Поглощает вибрации между стеной и керамикой

Содержание комплекта

- Изоляционная плита

Код заказа, Логистическая информация

Код	EAN	Вес (шт упаковка паллета)	Размеры (шт упаковка)	Количество (упаковка паллета)
M91	8594045933024	0,0527 7,9050 51,6200 кг	420×370×5,5 640×610×530 мм	150 600 шт

Гарантии
2/2 лет

Таможенный код
39269097