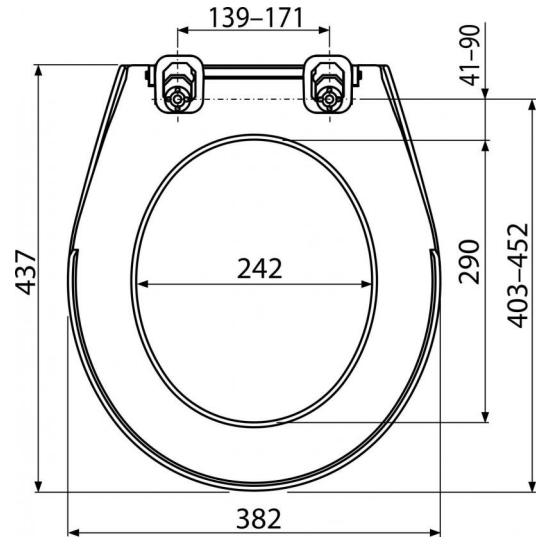


A60 Antibacterial

Сиденье для унитаза Antibacterial



Область применения

Для унитазов в соответствии с таблицей совместимости

Свойства

- Стабильный цвет материала
- Цвет: белый
- Материал: полипропилен с антибактериальными свойствами (благодаря содержанию соединений серебра)
- Пластиковые петли

Содержание комплекта

- Петли P0009-ND
- Сиденье для унитаза

Код заказа, Логистическая информация

Код	EAN	Вес (шт упаковка паллета)	Размеры (шт упаковка)	Количество (упаковка паллета)
A60	8594045930733	0,0882 17,8000 322,4000 кг	437×50×382 600×400×460 MM	13 208 шт

Гарантия

2/2 лет

Таможенный кодСвойства

39222000 EN 13 697

Технические параметры

- Антибактериальные свойства материала обусловлены использованием соединений серебра