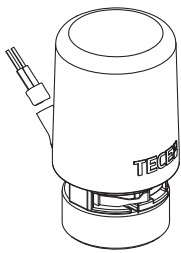


TECEfloor – 7749 00 17 / ...22



de	Thermischer Stellantrieb	Verschmutzungsgrad II, Überspannungskategorie II, nach EN 60730
en	Thermal actuator	Pollution degree II, over voltage category II, as per EN 60730
fr	Actionneur thermique	Degré de pollution II, catégorie surtension II, selon EN 60730
es	Actuador térmico	Grado de suciedad II, Categoría de altatensión II, según EN 60730
it	Attuatore termico	Grado di insudiciamento II, categoria di sovratensione II, a norme EN 60730
ru	Термопривод	Степень загрязнения II, категория перенапряжения II, согласно EN 60730
nl	Thermische aandrijving	Vervuilinggraad II, Overspanningscategorie II, volgens EN 60730
sv	Termiskt ställdon	Grad av nedsmutsningsgrad II, Överspanningskategori II, enligt EN 60730



Max. 50 °C / 122 °F
Min. 0 °C / 32 °F



NC (Normally Closed)



GEFAHR Lebensgefahr durch elektrische Spannung!

- Gerät nicht mit defektem Kabel einsetzen.
- Vor Montage und Demontage das Gerät von der Spannungsversorgung trennen.
- Kabel nicht an warmen Rohrleitungen befestigen.



DANGER Mortal danger by electric voltage!

- Do not use the device with a defective cable.
- Disconnect the device from the power supply before assembly or disassembly.
- Do not attach cables to warm pipes.



DANGER Danger de mort par électrocution!

- N'utilisez pas l'appareil avec un câble défectueux.
- Débrancher l'appareil de l'alimentation électrique avant le montage et le démontage.
- Ne pas attacher de câbles aux tuyaux chauds.



PELIGRO ¡Peligro de muerte por tensión eléctrica!

- No utilice el dispositivo con un cable defectuoso.
- Desenchufe el equipo de la corriente antes de su montaje o desmontaje.
- No conecte cables a tuberías calientes.



PERICOLO Pericolo di morte per tensione elettrica!

- Non utilizzare il dispositivo con un cavo difettoso.
- Scollegare il dispositivo dall'alimentazione prima del montaggio e dello smontaggio.
- Non collegare cavi a tubi caldi.



Опасно Опасность для жизни из-за электрического напряжения!

- Не используйте устройство с неисправным кабелем.
- Перед сборкой и разборкой отключите устройство от источника питания.
- Не прикрепляйте кабели к теплым трубам.



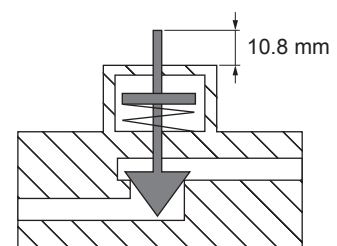
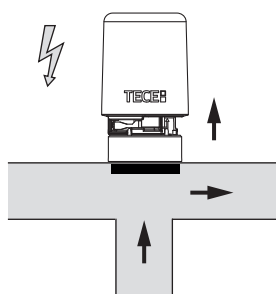
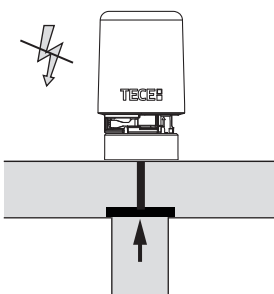
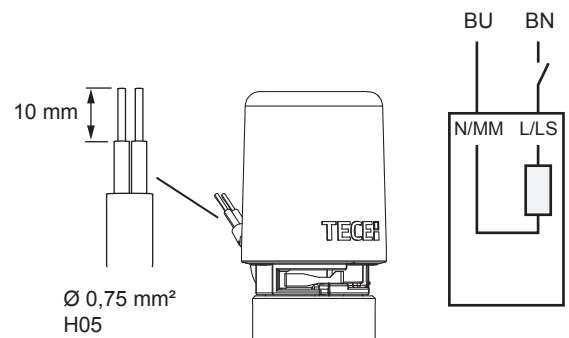
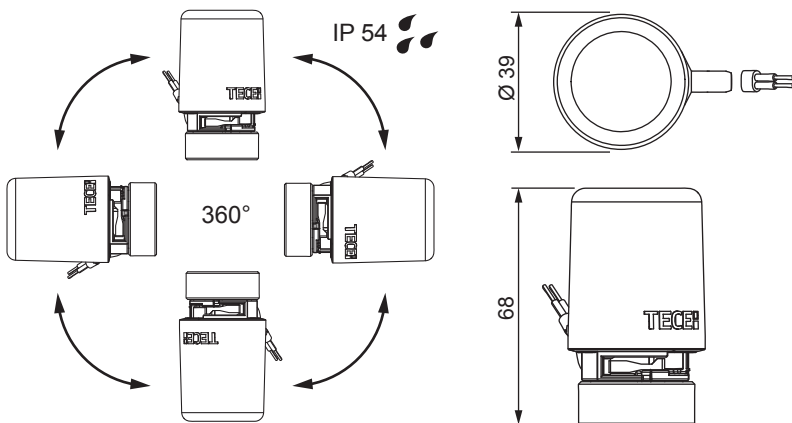
GEVAAR Levensgevaar door elektrische spanning!

- Gebruik het apparaat niet met een defecte kabel.
- Koppel het apparaat los van de voeding voordat u het op - en afkoppelt.
- Bevestig geen kabels aan warme leidingen.



FARA Livsfara på grund av elektrisk spänning!

- Använd inte enheten med en defekt kabel.
- Koppla bort enheten från strömförsörjningen före montering och demontering.
- Fäst inte kablar på varma rör.



TECE

