



технические характеристики

Однорычажный смеситель

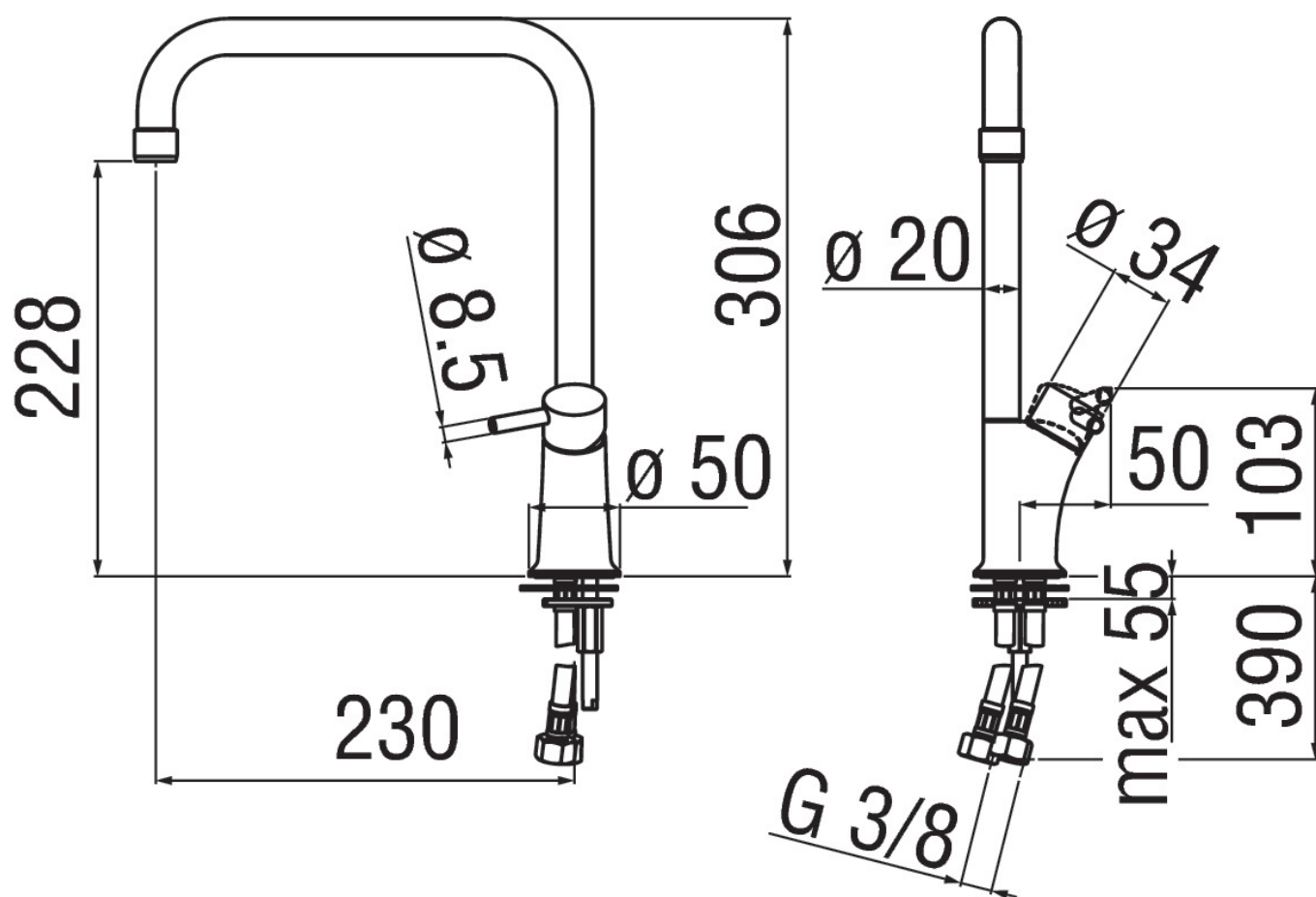
хром

Шарнирный излив с поворотом на 360°

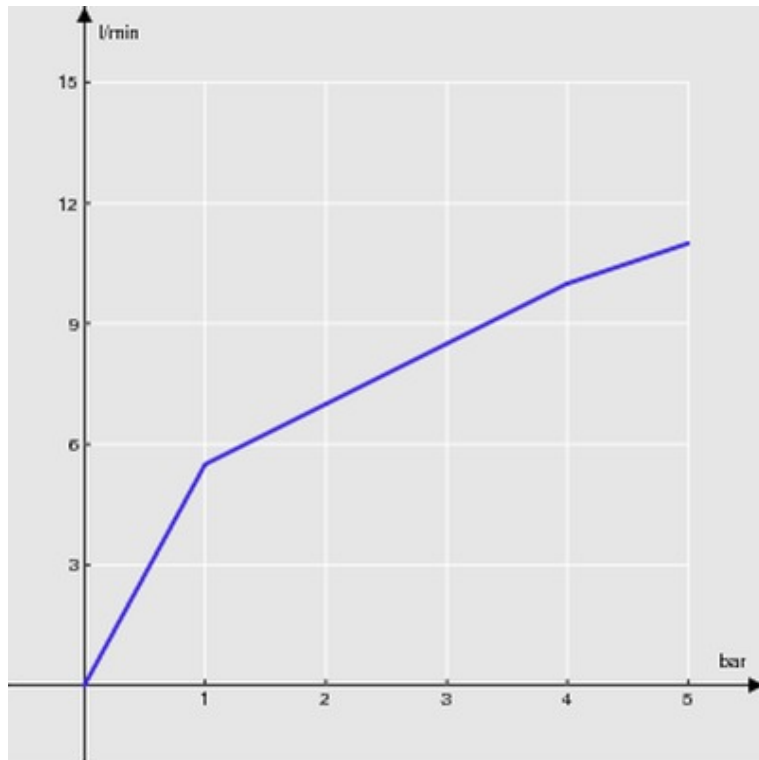
Аэратор против известковых отложений M 22 x 1

Ограничитель напора с торможением на 50%

упаковка: 41,5 x 21,2 x 7,8 cm / 0,00686 m³ / 1,48 kg

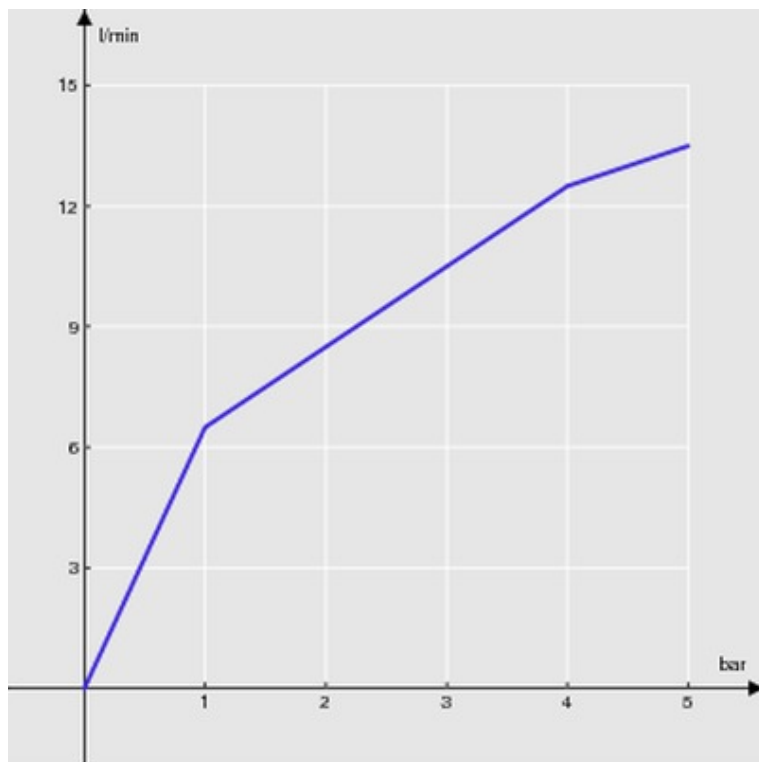


FLOW RATE DIAGRAM: HOT/COLD WATER



— Aerator

FLOW RATE DIAGRAM: MIXED WATER



— Aerator