



**Набор для душевого канала TECElinus, декоративная решетка "straight", с сифоном, с мембраной**

номенклатурный номер : 15100099

К 1: 1 шт.

К 2: 40 шт.

**описание:**

Набор для душевого канала для подсоединения к канализационной трубе DN 50, для установки в бетонной стяжке, с клеевым фланцем и гидроизоляционной манжетой для соединения с композитной гидроизоляцией, с решеткой канала.

Комплект поставки:

- Корпус канала с клеевым фланцем из нержавеющей стали, глянец, материал 1.4301 (304)
- Центральный соединительный элемент для присоединения сифона
- Трап DN 50 с боковым выпускным патрубком, поворачивается на 360°, уровень гидрозатвора 25 мм, производительность 0,8 л/с (согласно DIN EN 1253)
- Мембранный сифон для каналов TECEdrainline (двойной барьер благодаря использованию гидрозатвора и мембраны с уплотнительной кромкой)
- Установленная на заводе гидроизоляционная манжета Seal System для монтажного соединения с фланцем канала и установки в композитной гидроизоляции
- Комплект опор для регулировки высоты и фиксации положения канала, плавного изменения высоты до 125 мм (от нижнего края опор до верхнего края канала)
- Декоративная решетка для вставки в корпус канала, изготовленная из нержавеющей стали, сатин

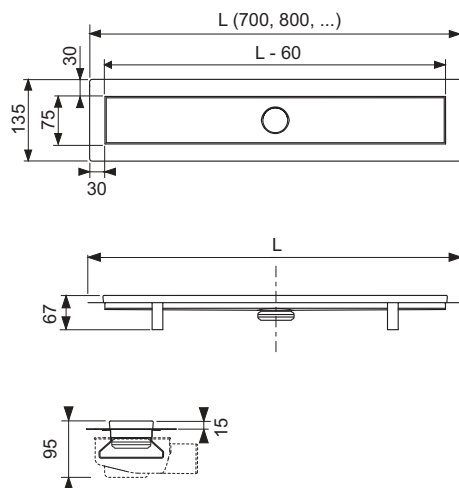
**данные о продажах:**

наименование товара: Комплект TECElinus для монтажа дренажного канала, декоративная решетка "straight", с сифоном с мембраной, 900 мм

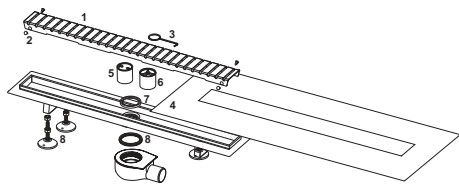
Группа товаров: 645

Группа продукции: 3006450010

**Чертежи:**



## Запасные части:



1	15190008	
2	668016	Уплотняющие вставки (10 шт.)
3	668014	Крючок для извлечения основы
4	15190002	
5	668010	Погружной стакан (H = 49 мм) для сифона 650000 "заниженный"
6	660016	Сифон с мембраной для трапа «низкий»
7	668012	Уплотняющее кольцо для стакана
8	668032	Уплотнительное кольцо между каналом и сифоном (с 2015 г.)
9	15190009	