

E6D135



Коллекция: BAIN-DOUCHE NEO

Отделки*:



00 - Белый

Преимущества для конечного пользователя

- Материал : алюминий

Преимущества при монтаже

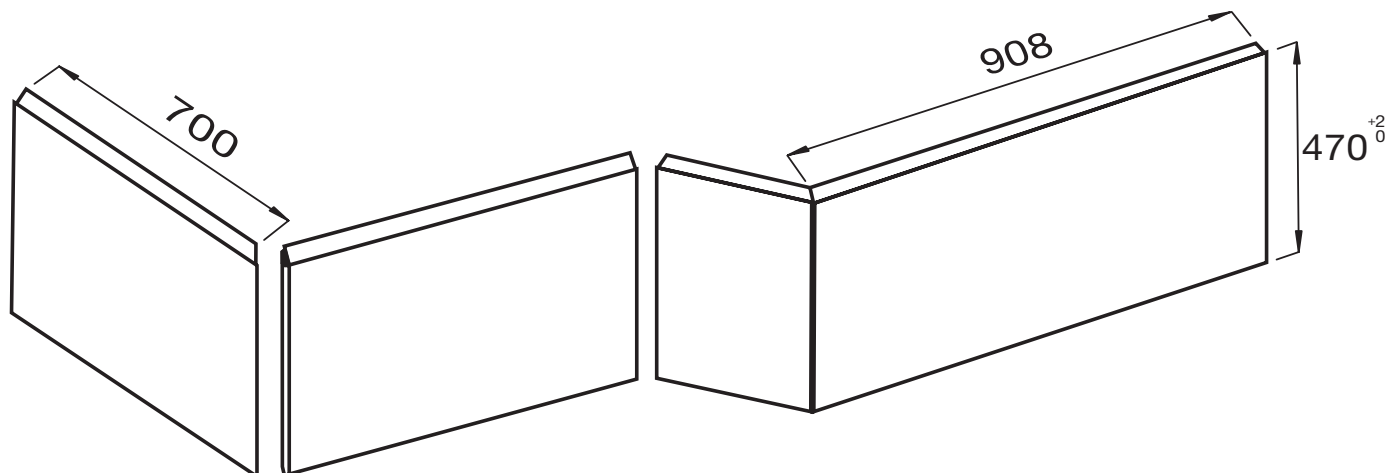
- PR²D²COUP²

Технические характеристики

- РАЗМЕРЫ (CM): 111,50 x 140 см
- МАТЕРИАЛ: Алюминий

- ВЕС: 12,4 кг
- АКСЕССУАРЫ: Панель

Технический чертеж



Спецификация продукта: Монолитная алюминиевая фронтальная и боковая панель. E6D135. Коллекция: BAIN-DOUCHE NEO. РАЗМЕРЫ (CM): 111,50 x 140 см. ВЕС: 12,4 кг. МАТЕРИАЛ: Алюминий. АКСЕССУАРЫ: Панель.