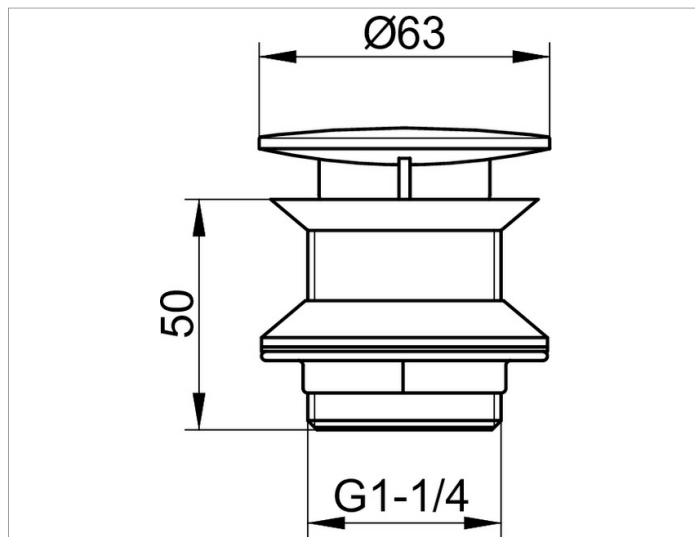


Armaturenzubehör
59904010000 Принудительный слив

ИЗДЕЛИЕ



ЧЕРТЕЖ



ОПИСАНИЕ ИЗДЕЛИЯ

G 1 1/4 дюйма x 60 x 50 мм
с крышкой из пластика ABS, хромированный
без перелива, с профильным уплотнением

поверхность

хром