

E22FT80



Коллекция: CONTRA

Отделки*:



GA - Серый
Блестящий

Общие характеристики:



Преимущества для конечного пользователя

- Комфорт: встроенный подъемный механизм для сокращения трения двери с полом, латунные ручки внутри и снаружи
- Антиизвестковое покрытие: прозрачное безопасное стекло
- Доступ: широкое душевое пространство, хромированный порожек для надежной фиксации

Преимущества при монтаже

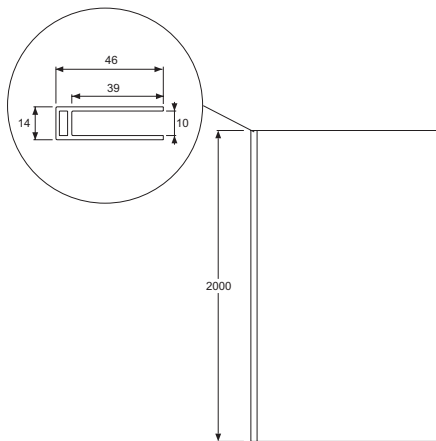
- Простая установка: регулировка по стене 18 мм

Технические характеристики

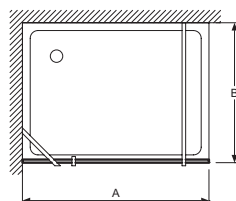
- РАЗМЕРЫ (СМ): 200 x 80 см
- ТИП УСТАНОВКИ: Угловые
- ТИП ДУШЕВОГО ОГРАЖДЕНИЯ: Распашные
- ОПЦИЯ: Фиксированная панель 30 см

- ВЕС: 32 кг
- ТОЛЩИНА СТЕКЛА В ММ: 6
- УСТАНОВКА: Открытое пространство
- Водонепроницаемость: магниты на раме для надежного закрывания двери, хромированный порожек для более надежной установки

Технический чертеж



	E22FT70	E22FT80	E22W90	E22W100	E22W110	E22W120	E22W130	E22W140
Mm	700	800	900	1000	1100	1200	1300	1400
A mini/maxi	650 / 685	750 / 785	870 / 890	970 / 990	1070 / 1090	1170 / 1190	1270 / 1290	1370 / 1390



Спецификация продукта: Фиксированная боковая панель 80 см для распашной двери. E22FT80. Коллекция: CONTRA. РАЗМЕРЫ (СМ): 200 x 80 см. ВЕС: 32 кг. ТИП УСТАНОВКИ: Угловые. ТОЛЩИНА СТЕКЛА В ММ: 6. ТИП ДУШЕВОГО ОГРАЖДЕНИЯ: Распашные. УСТАНОВКА: Открытое пространство. ОПЦИЯ: Фиксированная панель 30 см. Водонепроницаемость: магниты на раме для надежного закрывания двери, хромированный порожек для более надежной установки.

*В зависимости от конфигурации компьютера или настроек принтера, технических факторов и характеристик, цвета, которые Вы видите могут не полностью соответствовать настоящим цветам и являются схематическими.