

Talis M54

Кухонный смеситель однорычажный, 270, 1jet

Поверхности : хром Артикульный номер: 72840000



Описание

Характеристики

- ComfortZone 270
- L-образный излив
- угол поворота излива: регулировка на 4 уровня 60°, 110°, 150° или 360°
- ламинарная струя
- максимальный расход воды при 3 бар: 8,4 л/мин
- керамический узел смешивания
- соединительные шланги G 3/8
- регулируемое ограничение температуры
- подходит для проточных водонагревателей
- требуется отверстие для смесителя Ø 35 мм

Технология



Продукт



Чертеж

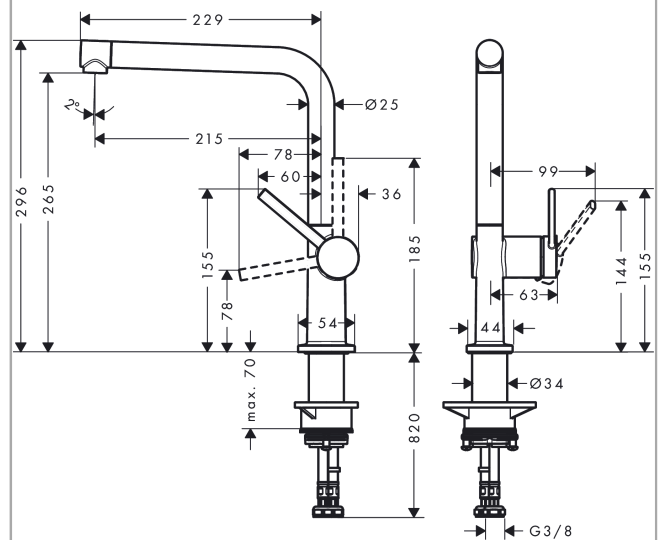
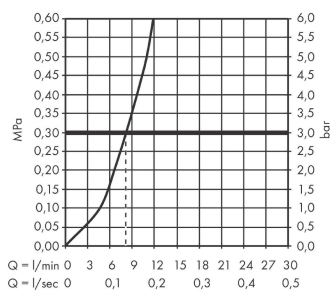


График расхода воды



Talis M54

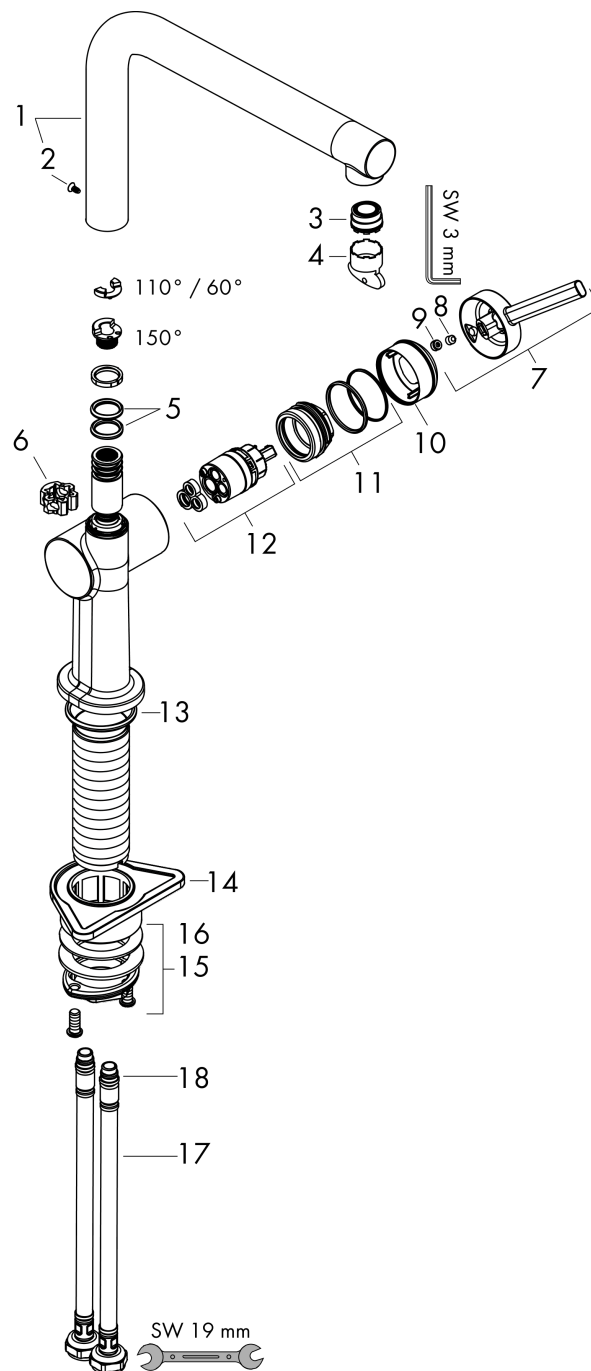
Кухонный смеситель однорычажный, 270, 1jet

Поверхности : **хром** Артикульный номер: **72840000**



Покомпонентное изображение

Год выпуска: >12/19



Talis M54**Кухонный смеситель однорычажный, 270, 1jet**Поверхности : **хром** Артикульный номер: **72840000****Перечень запасных частей**

Год выпуска: >12/19

Позиция	Описание	Артикульный номер	PC	PU
1	spout cpl.	93758000	-	1
2	screw	97662000	-	1
3	spray former	93748000	-	1
4	service tool	93750000	-	1
5	O-Ring 14x2,5	98189000	-	1
6	axialring	97558000	-	1
7	handle	93736000	-	1
8	hollow set screw M5x5	98446000	-	1
9	screw cover	93735610	-	1
10	flange	93737000	-	1
11	nut	93738000	-	1
12	cartridge, assy	93760000	-	1
13	O-ring 36x3	98052000	-	1
14	support	97523000	-	1
15	fixing set (Ø 34)	95049000	-	1
16	lever collar	97548000	-	1
17	connection hose 900 mm M8x0,75 G3/8	93746000	-	1
18	O-ring 6,6x1,6	93019000	-	1