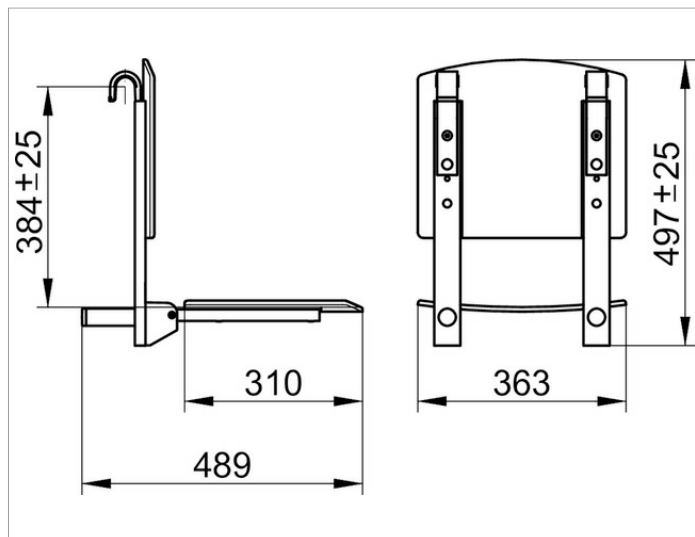


**Plan Care**

34981010038 Складное сиденье

**ИЗДЕЛИЕ****ЧЕРТЕЖ****ОПИСАНИЕ ИЗДЕЛИЯ**

для навешивания на поручни,  
а также поручни вдоль стены и штангу для душа,  
сиденье откидывается вверх

**поверхность**

хром/светло-серый (RAL 7035)

**спецификации**

KEUCO PLAN CARE Tip-up seat 34981010038  
tip-up seat in chrome-plated/light-grey (RAL 7035)  
made from polypropylene  
in esthetic, practical design, for rail system  
safe seating arrangement in the shower  
anti-static, easy to clean  
plastic brackets for mounting onto support grip/ hand bar and plastic  
buffer onto wall tiles  
to tilt upwards, seat can carry weight up to 110 kg  
width 362 mm, length of area 310mm

For completion necessary:  
Articles from the Plan Care rail system  
(Art. no. 34901 – 34915)