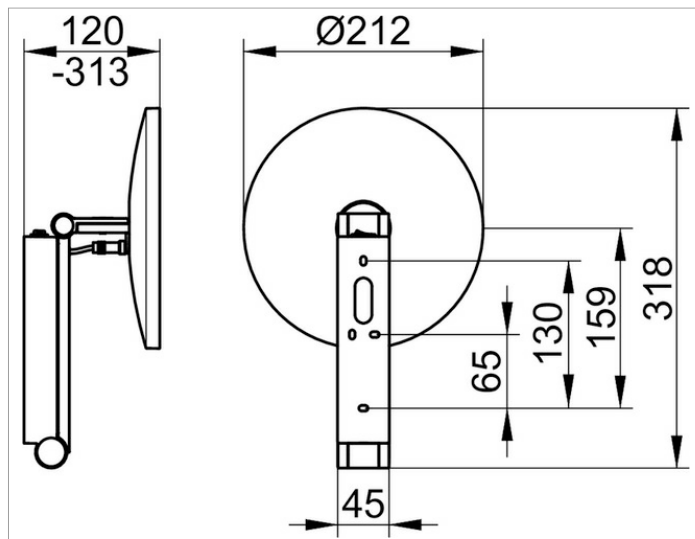


Kosmetikspiegel

17612079004 Косметическое зеркало

ИЗДЕЛИЕ**ЧЕРТЕЖ****ОПИСАНИЕ ИЗДЕЛИЯ**

с подсветкой, 1 цвет подсветки 6500 Кельвин (дневной свет),

включение с помощью выключателя рычажного типа, настенная модель на кронштейне с шарниром, регулируется в трех плоскостях, одностороннее зеркало, вогнутое, коэффициент увеличения $\times 5$

Управление:

встроенным рычажным выключателем

Электроснабжение:

трансформатор 12 V интегрирован в настенный держатель,

Напряжение на входе: 220-240 В

Подсветка:

Светодиод 4,5 Вт (срок работы > 50.000 часов)

не требующая замены лампа

Класс потребления: A, 5 кВт-ч/1000ч

EEK: A, 5kWh/1000h

поверхность

нержавеющая сталь finish

Габариты

mit Wippschalter