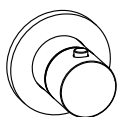


MDE019..

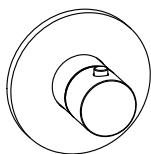
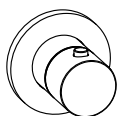
Video delle istruzioni:
Product Instructions:



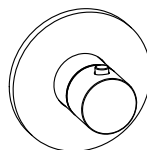
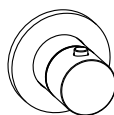
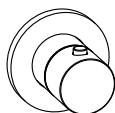
<https://www.paffoni.it/info/modular-box?q=mde019>



INSTALLAZIONE VERTICALE
VERTICAL INSTALLATION



INSTALLAZIONE ORIZZONTALE
HORIZONTAL INSTALLATION



INSTALLAZIONE VERTICALE VERTICAL INSTALLATION

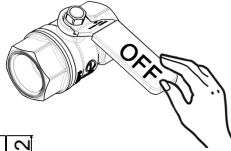
INSTALLAZIONE ORIZZONTALE HORIZONTAL INSTALLATION

1

Montaggio
Assembly



EN1717



65±5°C



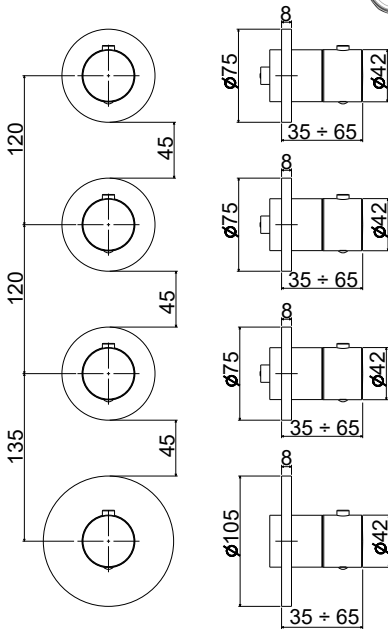
15±5°C



MIN - MAX

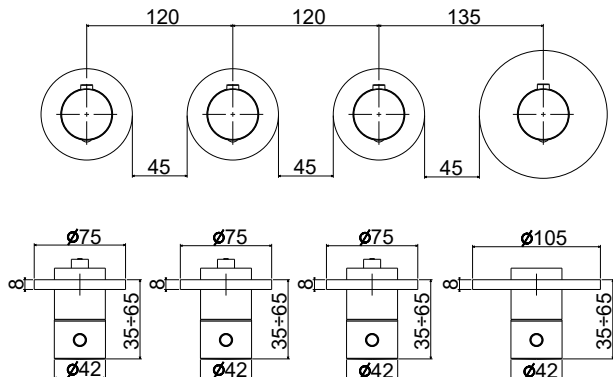


OK



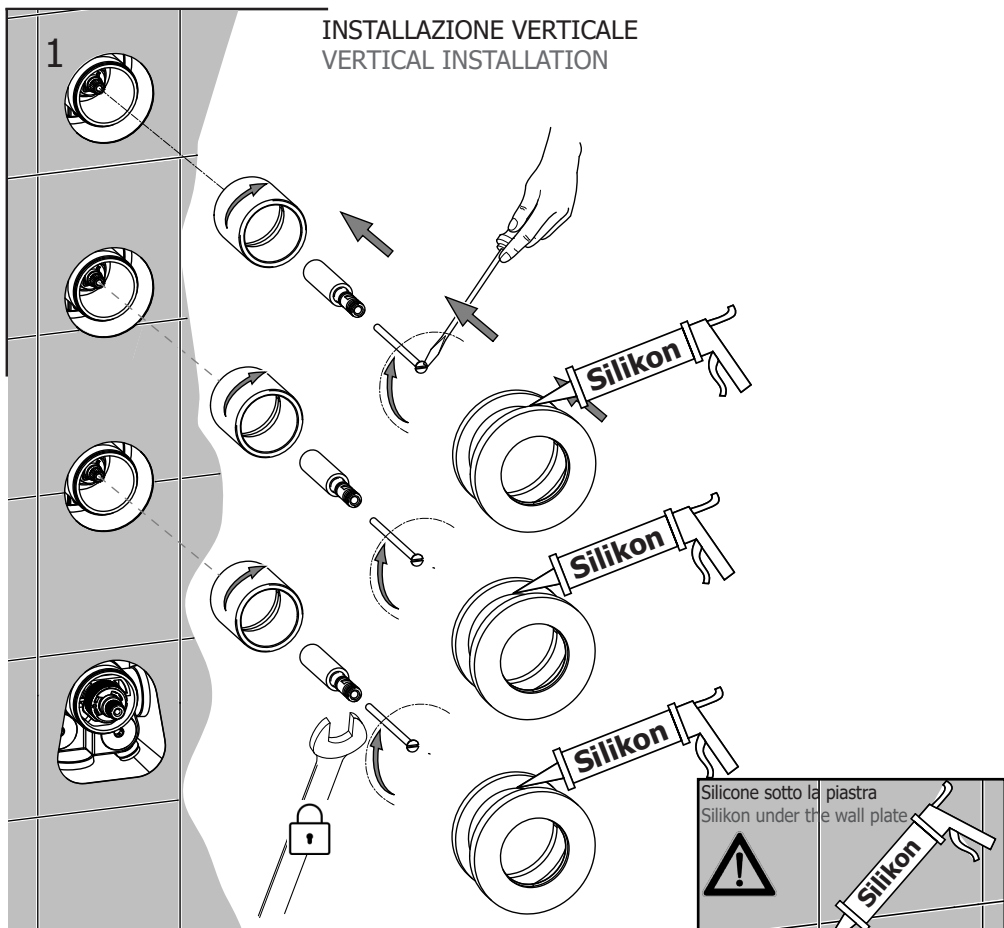
INSTALLAZIONE ORIZZONTALE HORIZONTAL INSTALLATION

INSTALLAZIONE VERTICALE VERTICAL INSTALLATION

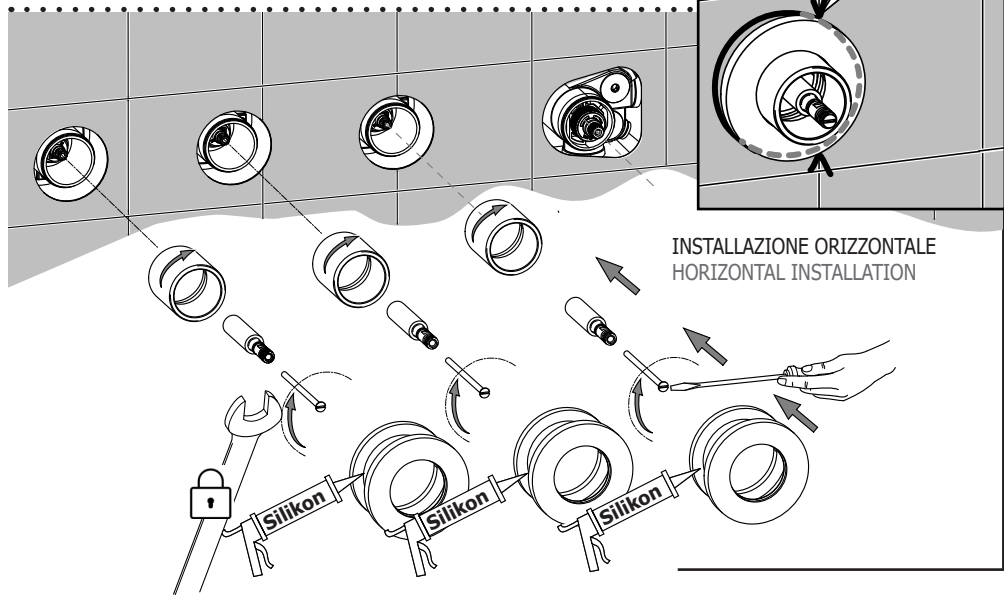
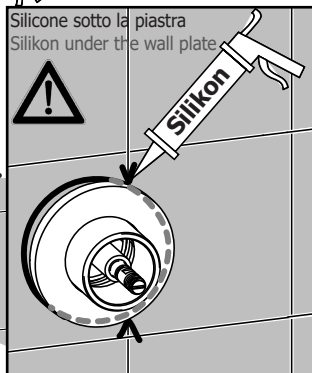


1

INSTALLAZIONE VERTICALE VERTICAL INSTALLATION



Silicone sotto la piastra
Silikon under the wall plate



INSTALLAZIONE ORIZZONTALE HORIZONTAL INSTALLATION

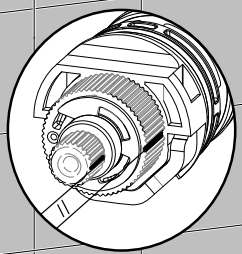
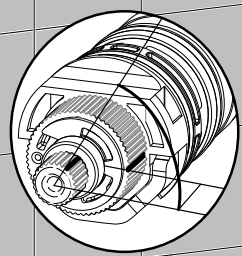
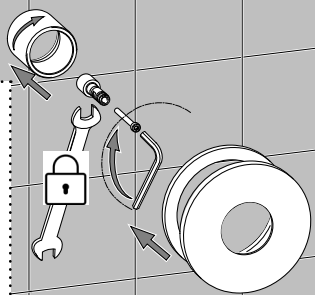
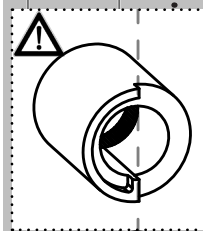
2

INSTALLAZIONE VERTICALE
VERTICAL INSTALLATION

NO

OK

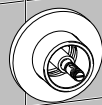
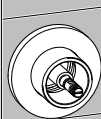
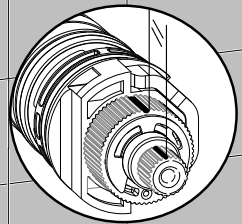
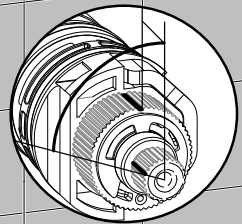
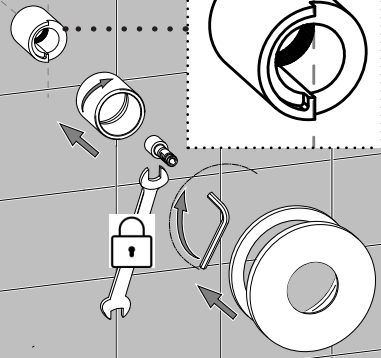
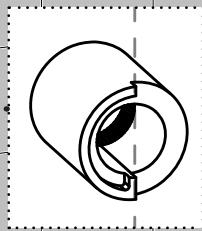

38°



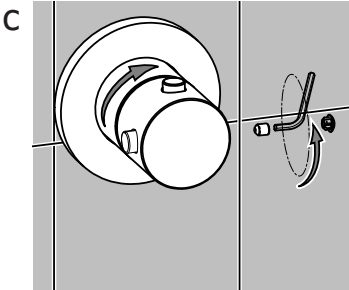
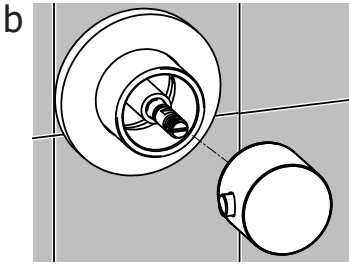
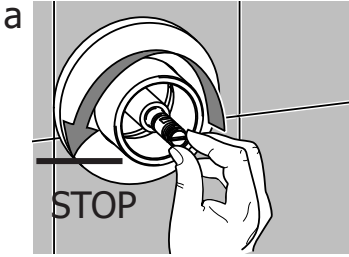
INSTALLAZIONE ORIZZONTALE
HORIZONTAL INSTALLATION

NO **OK**

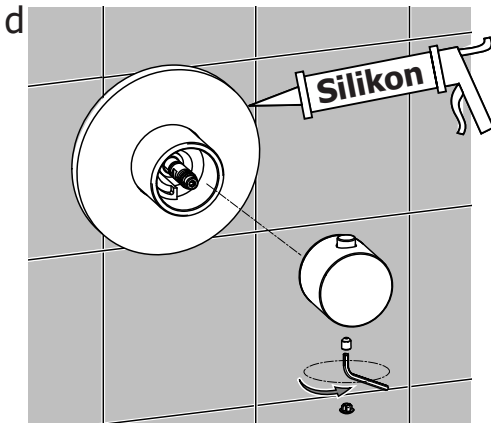
INSTALLAZIONE ORIZZONTALE
HORIZONTAL INSTALLATION



3 Maniglie vitoni Ceramic disk valve Handle

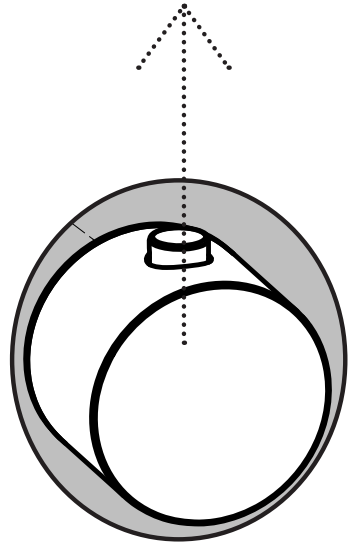


Maniglie termostatica
Thermostatic cartridge Handle

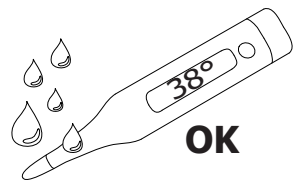


INSTALLAZIONE VERTICALE
VERTICAL INSTALLATION

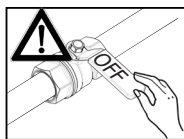
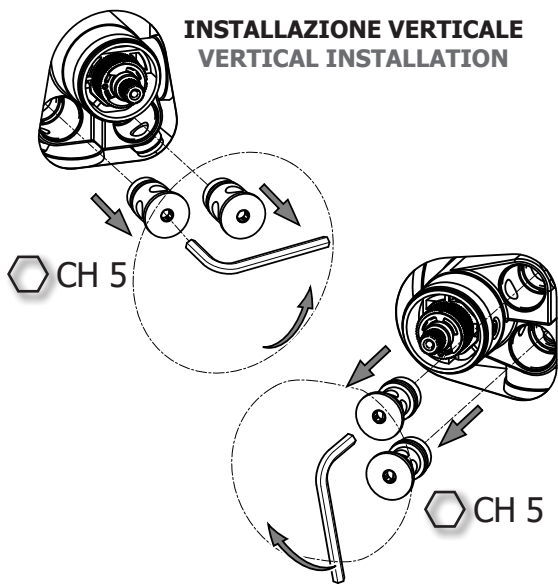
INSTALLAZIONE ORIZZONTALE
HORIZONTAL INSTALLATION



POMOLO RIVOLTO
SEMPRE VERSO L'ALTO
KNOB ALWAYS
UP DIRECTED



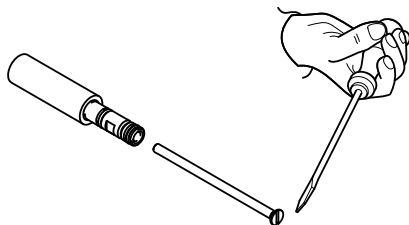
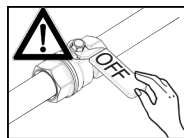
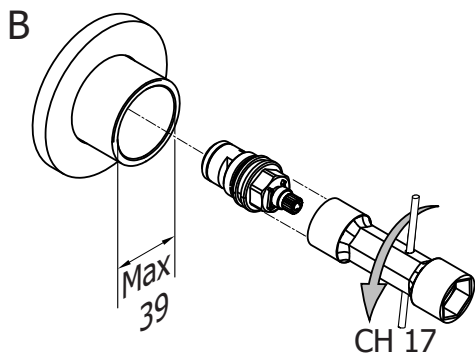
Sostituzione Sede con Valvolina antiritorno How to replace Seat with Check Valve



Sostituzione Vitoni ceramici How to replace Ceramic Disk Valve

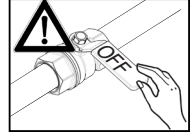
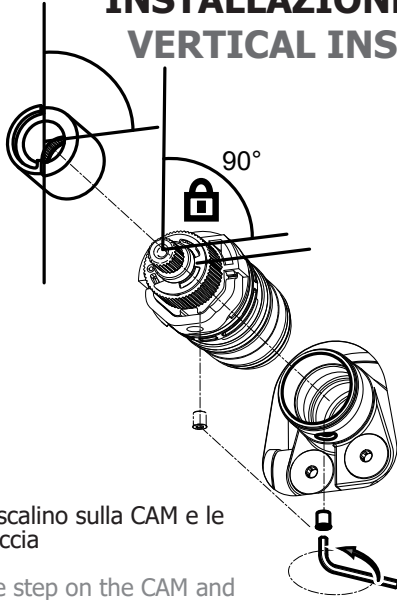
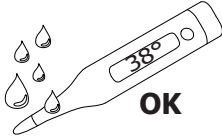
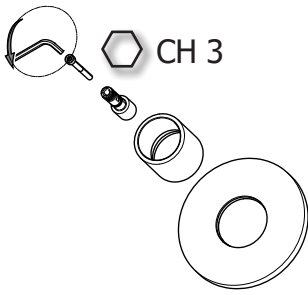
**INSTALLAZIONE VERTICALE
VERTICAL INSTALLATION**

**INSTALLAZIONE ORIZZONTALE
HORIZONTAL INSTALLATION**



Sostituzione Cartuccia Termostatica How to replace Thermostatic Cartridge

INSTALLAZIONE VERTICALE VERTICAL INSTALLATION



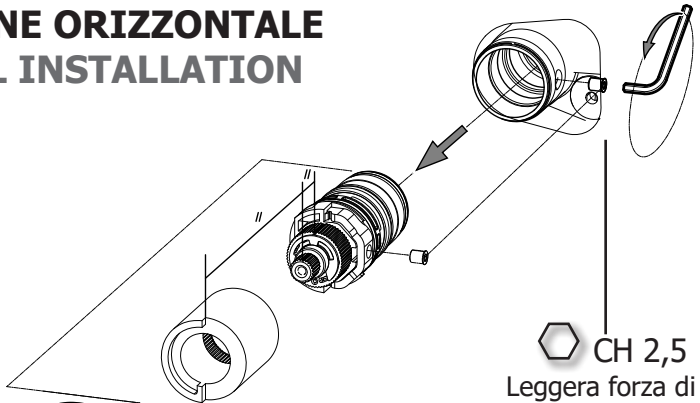
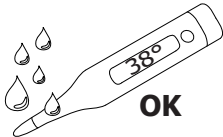
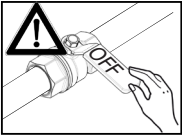
Mantenere sempre 90° tra lo scalino sulla CAM e le linee di riferimento sulla cartuccia

Always keep 90 ° between the step on the CAM and ref. lines on the cartridge

Leggera forza di serraggio
Light torque force

CH 2,5

INSTALLAZIONE ORIZZONTALE HORIZONTAL INSTALLATION



CH 3



Mantenere sempre paralleli tra loro in verticale lo scalino sulla CAM e le linee di riferimento sulla cartuccia

Always keep the step on the CAM and ref. lines on the cartridge parallel to each other in vertical

CH 2,5
Leggera forza di serraggio
Light torque force