



технические характеристики

Однорычажный смеситель для раковины

Red canyon PVD

Аэратор против известковых отложений M 18 x 1,5 l/min

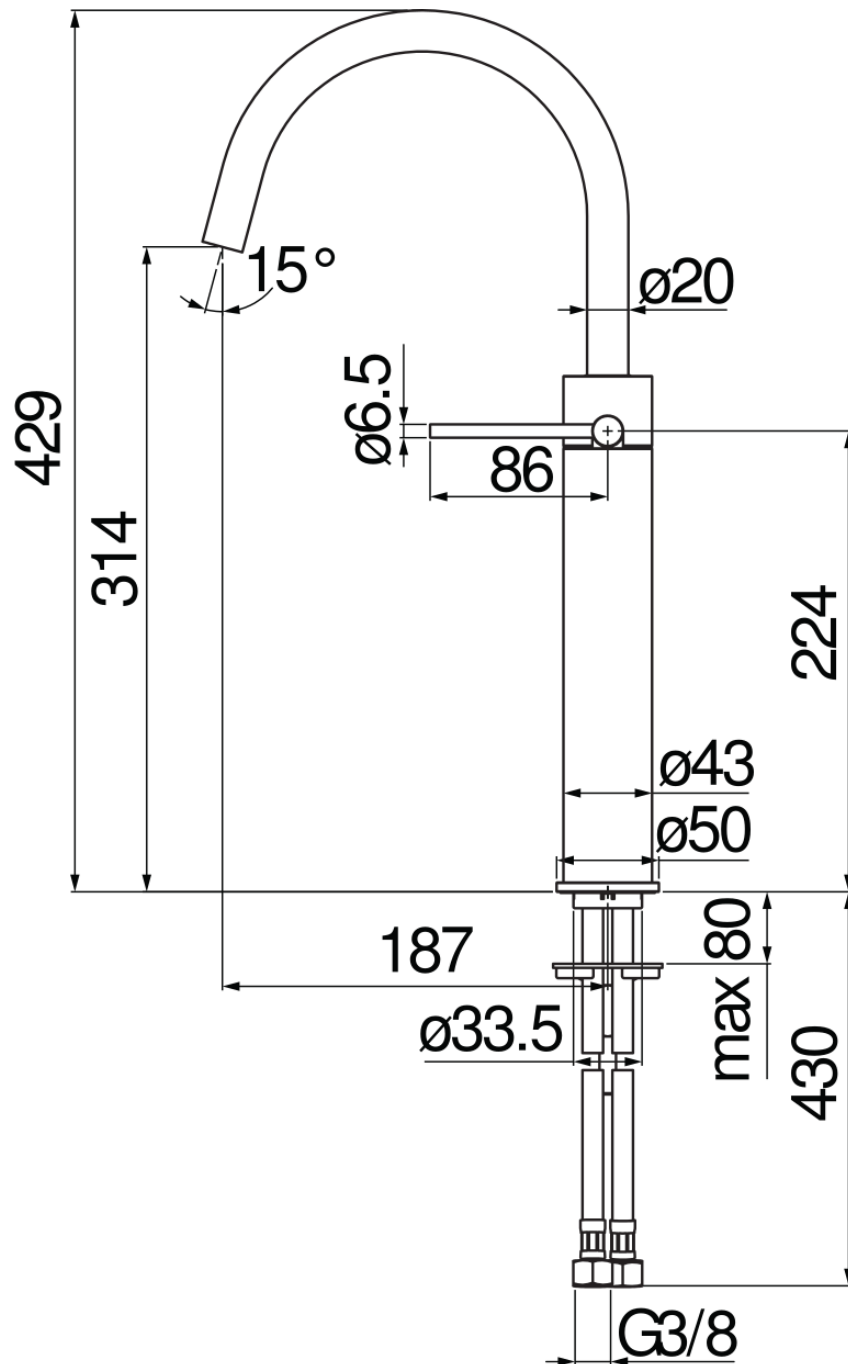
Шарнирный излив

Без слива

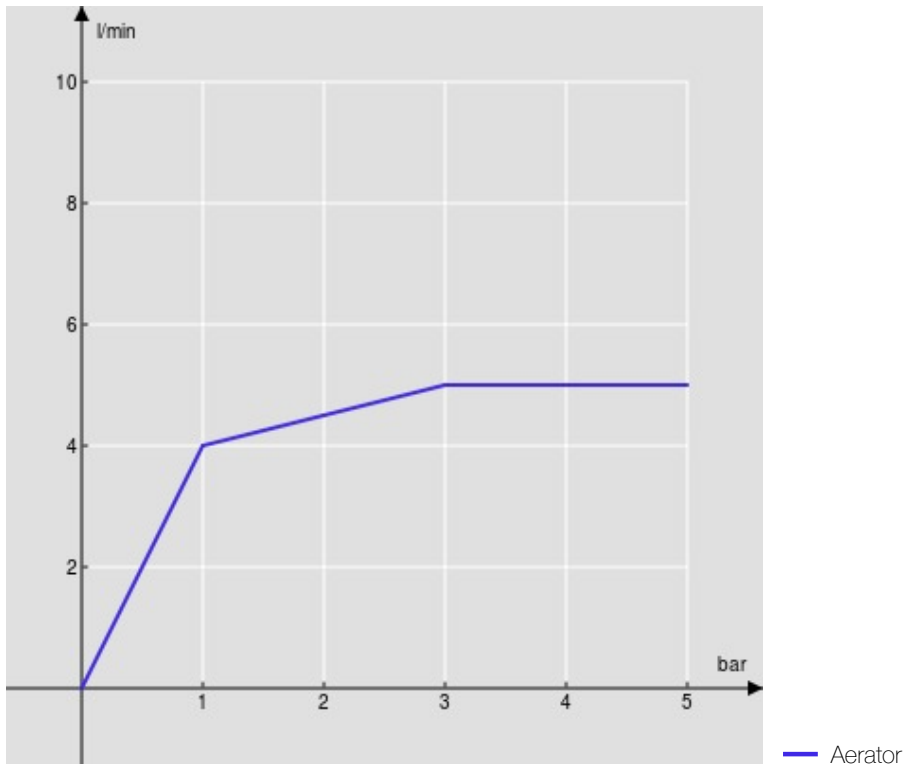
Шланг из нержавеющей стали  $\varnothing$  3/8"

Ограничитель мощности с открытием в холодной воде

упаковка: 56,5 x 29 x 7,1 cm / 0,011633 m<sup>3</sup>



FLOW RATE DIAGRAM: HOT/COLD WATER



FLOW RATE DIAGRAM: MIXED WATER

