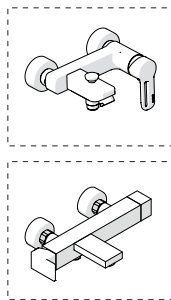
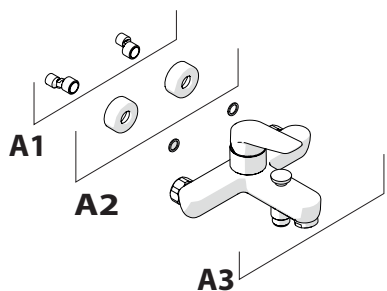


Not included / Non incluso / Non Inclus / Nie zawarty / No incluido / Nao incluido

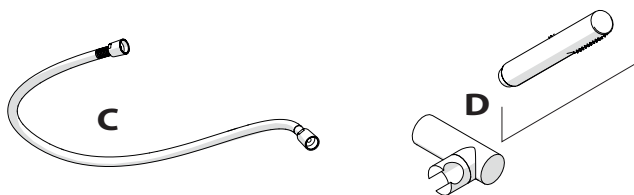
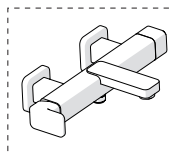
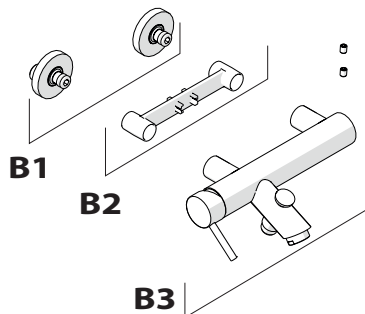
1



TIPOLOGIA A

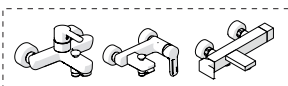


TIPOLOGIA B

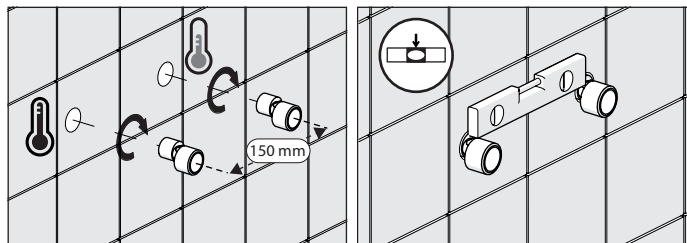


TIPOLOGIA A

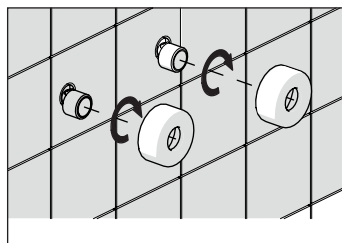
2



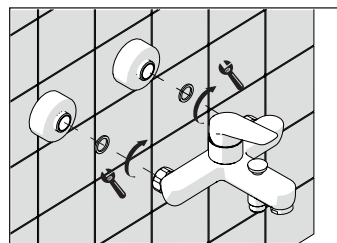
A1



A2

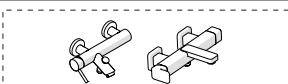


A3

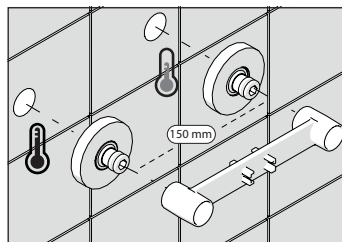


TIPOLOGIA B

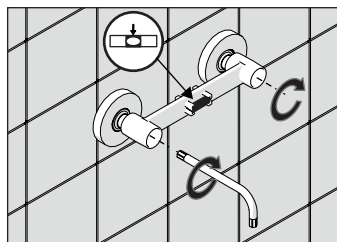
3



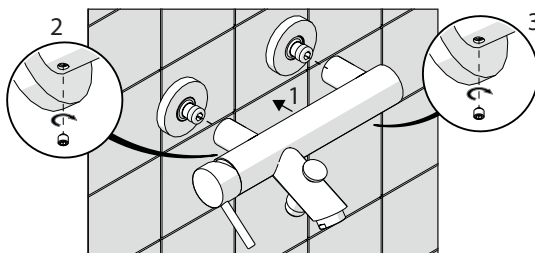
B1



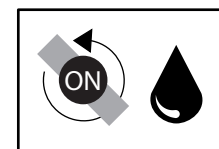
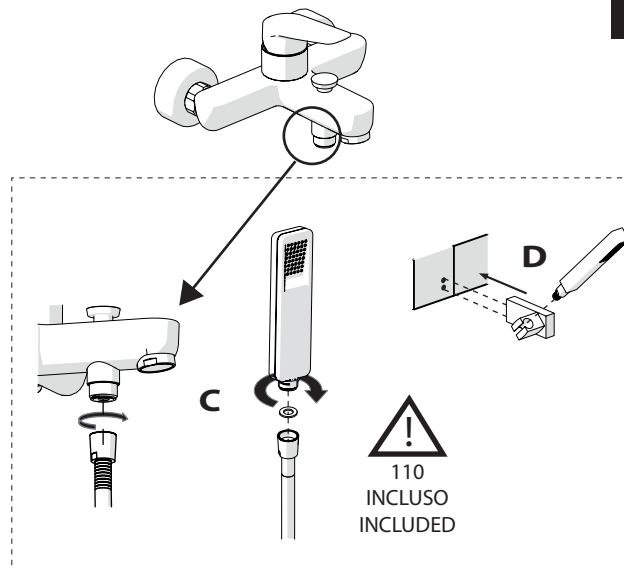
B2



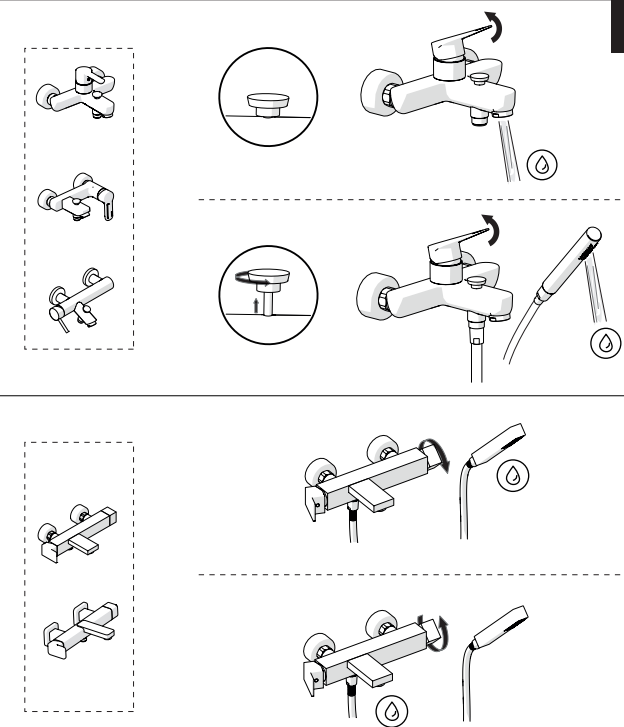
B3



4



5



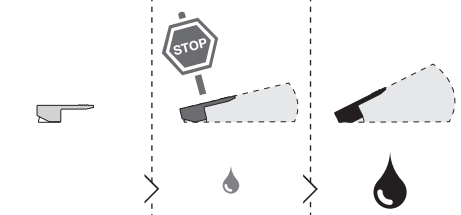


Dispositivo limitatore "dinamico" della portata d'acqua "50%"

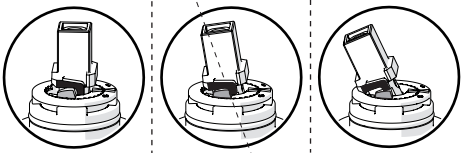
6

"Dinamic" flow rate restrictor "50%"

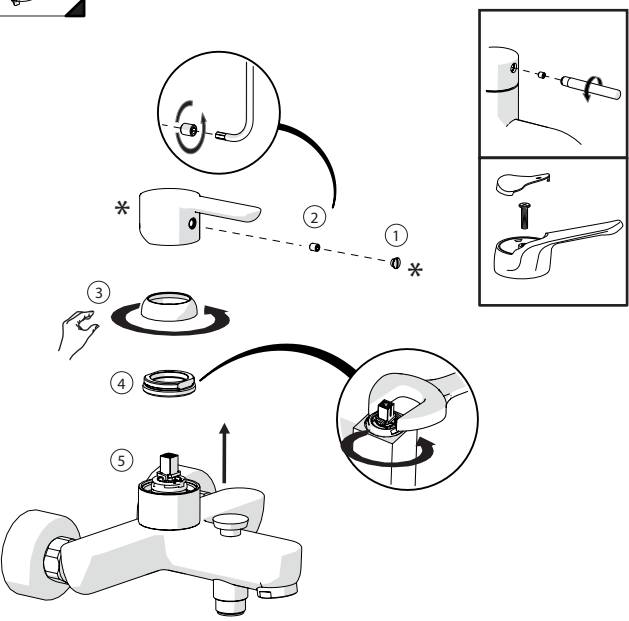
CLOSE ON 50% ON 100%



Posizione di chiusura
Closed position
Posizione di risparmio acqua "50% portata"
Position of water saving "50% capacity"
Posizione di apertura totale 100% portata
100% Fully open flow



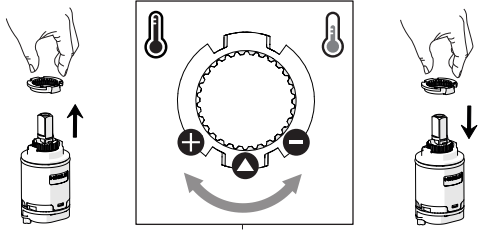
7



Per limitare la temperatura estrarre il limitatore e riposizionarlo nella posizione che si desidera

8

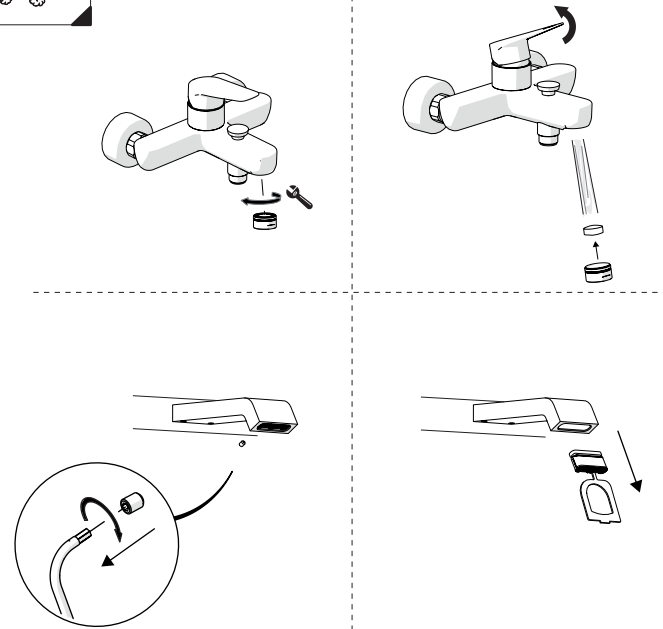
Extract the limiter and put it in correct position to limit temperature



Nessuna limitazione di temperatura No limitation of temperature	Limitazione parziale di temperatura Partial limitation of temperature	Massima limitazione Solo acqua fredda Maximum position Only cold water



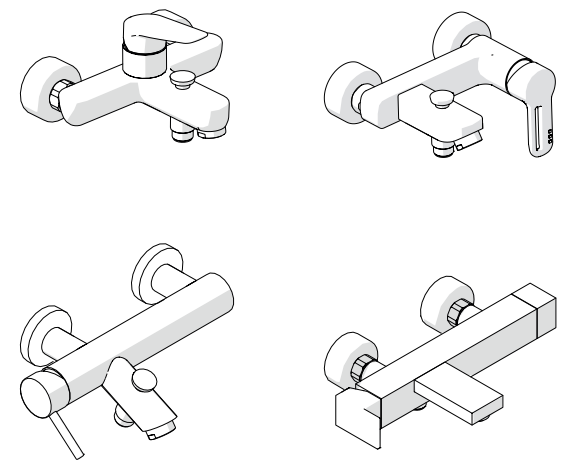
9



110

GENERICA/GENERIC

110/1



www.grupponobili.it

PRIMA DI INIZIARE / BEFORE STARTING

	P bar		MAX 10 MIN 0,5		5 MAX		T ∞ C		80 MAX		65 45
--	----------	--	-------------------	--	----------	--	-------------	--	-----------	--	----------

PULIZIA / CLEANING

	ACQUA WATER		ALCOOL		MICROFIBRA MICROFIBER		SPUGNA SPONGE		DETERGENTI DETERGENT
✓	✓	✓	✓	✓	✓	✗	✗	✗	✗

