

- 100232823\_N804861112 (60cm)
- 100232688\_N804861114 (80cm)
- 100232822\_N804861111 (100cm)
- 100232821\_N804861113 (120cm)

**noken**  
PORCELANOSA BATHROOMS

Carretera CV-20 km.2 · 12540 Vila-real · Castellón · Spain  
Tel: +34 964 50 64 50 - Fax: +34 964 50 67 93  
e-mail: [noken@noken.com](mailto:noken@noken.com) · [www.noken.com](http://www.noken.com)

**SQUARE**



- Lea atentamente estas instrucciones antes de comenzar la instalación.
- Compruebe el producto por si faltasen piezas o estuviesen dañadas.
- Le recomendamos la instalación por parte de personal cualificado.
- **Las fijaciones no son válidas para montaje en paredes ligeras como pladur o similares.**

- Please read these instructions carefully before starting installation and retain for future reference. Please leave these instructions with the end user.
- Remove all packaging and check the product for missing parts and damages before starting the installation.
- **This vanity fixings do not allow installation in non-solid or non-brick walls.**

- Lire attentivement cette notice avant de commencer l'installation
- Vérifier si certaines pièces sont manquantes o abîmées.
- Nous recommandons fortement l'installation du produit par du personnel qualifié.
- **Les fixations ne sont pas correctes pour une installation sur mur léger comme le placo plâtre ou similaires..**

- Leia atentamente estas instruções, antes de iniciar a instalação.
- Verifi que que não faltam peças no produto, ou que as mesmas não estão danifi cadas.
- Le recomendamos la instalación por parte de personal cualifi cado.
- **As fixações não são válidas para montagem em paredes leves, como pladur ou similares.**



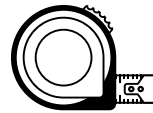
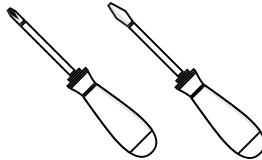
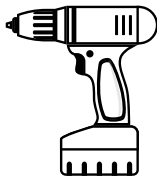


**-EN EL CASO DE INSTALAR LA ESTRUCTURA CON LA BALDA, SIGA ESTAS INSTRUCCIONES**

**-IN CASE OF INSTALLING THE STRUCTURE WITH THE SELF, FOLLOW THIS INSTRUCTIONS**

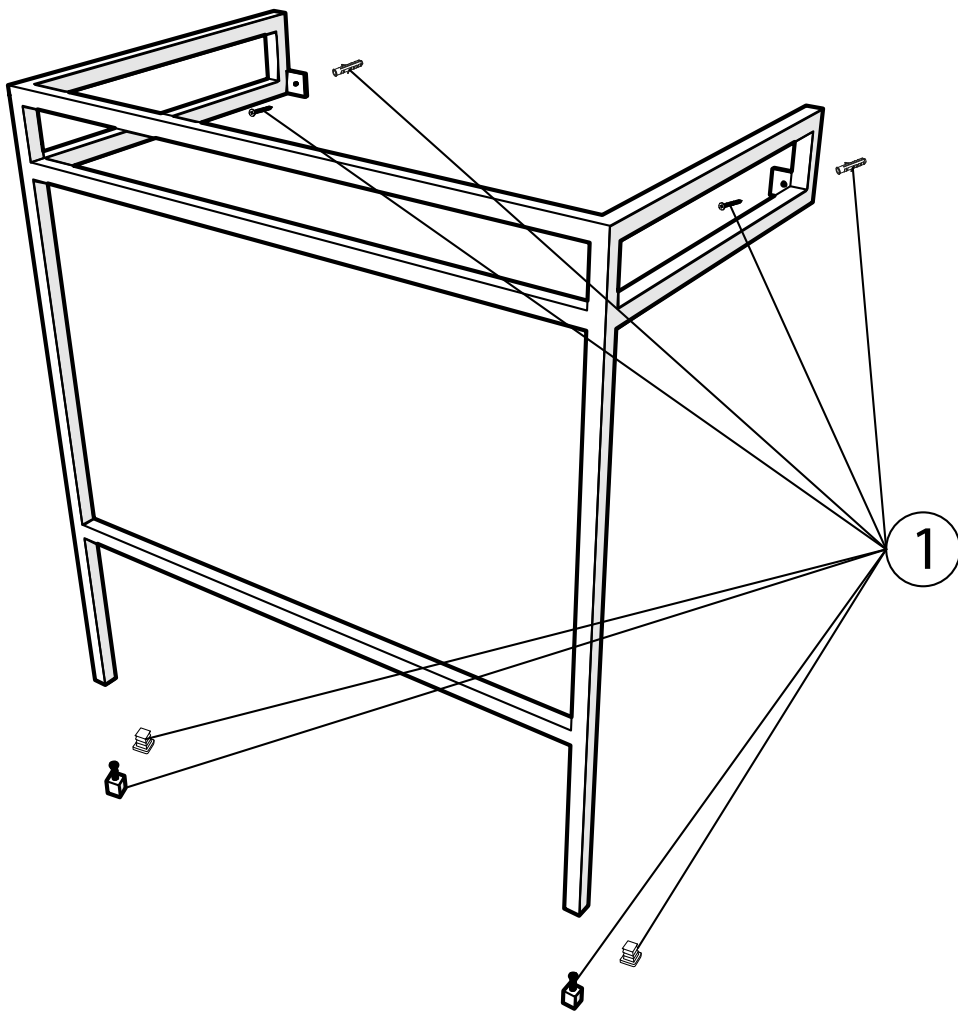
**-EN CAS D'INSTALLATION DE LA STRUCTURE AVEC L'ÉTAGÈRE, SUIVRE CES INSTRUCTIONS**

**-NO CASO DE INSTALAR A ESTRUTURA COM A PRATELEIRA, SIGA ESTAS INSTRUÇÕES**



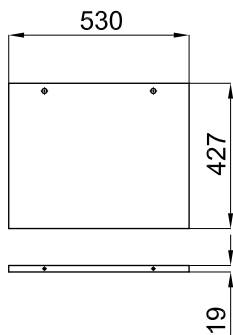


1 100233998\_N802910947

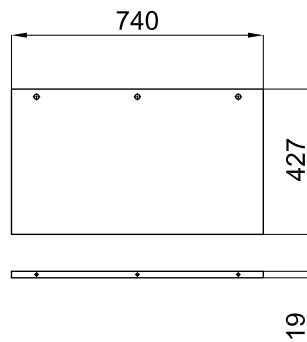




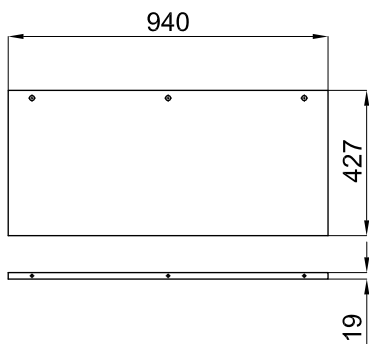
● 100232823\_N804861112 (60cm)



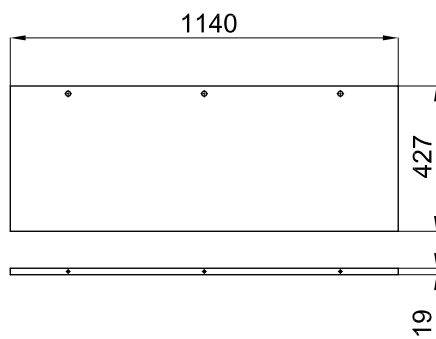
● 100232688\_N804861114 (80cm)

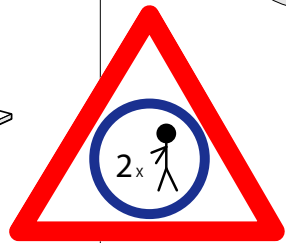
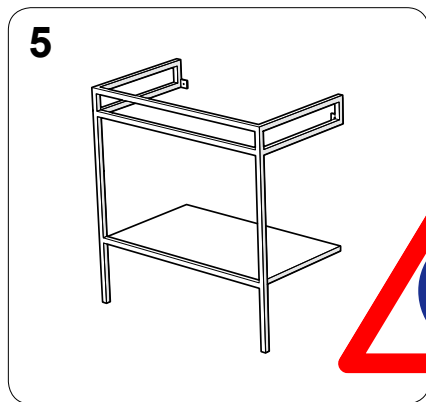
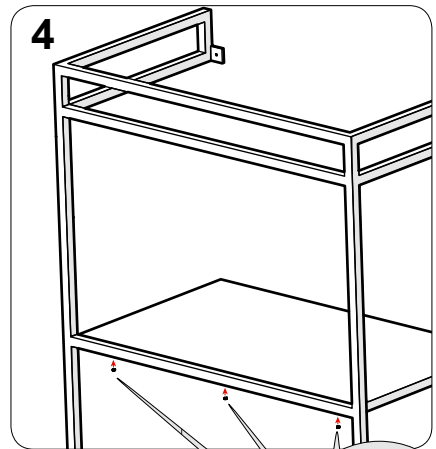
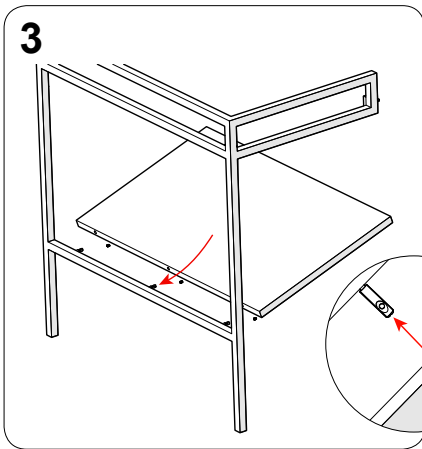
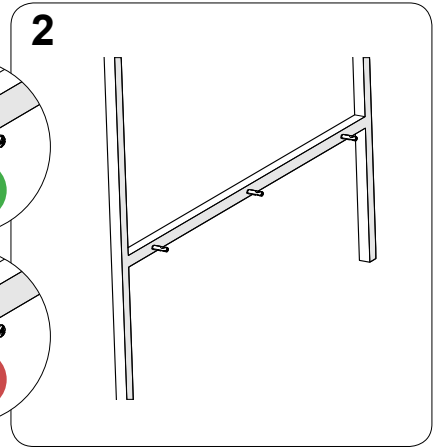
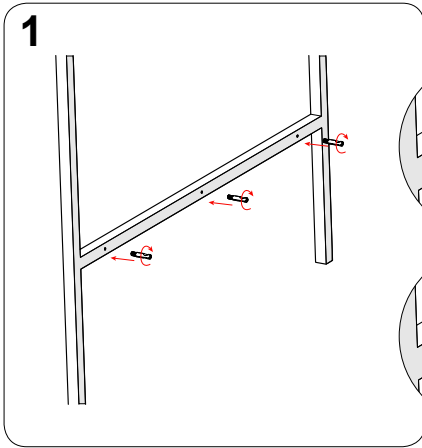


● 100232822\_N804861111 (100cm)



● 100232821\_N804861113 (120cm)

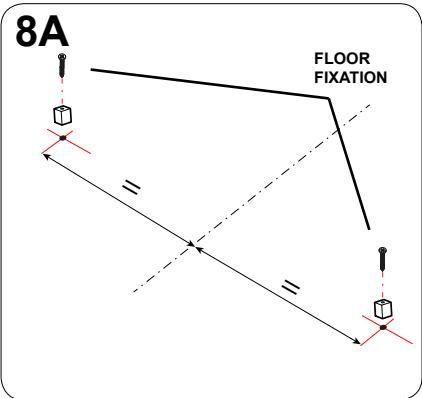
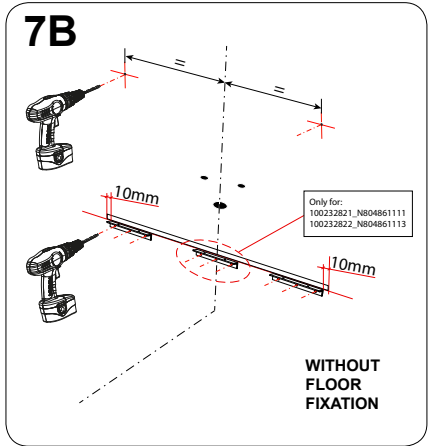
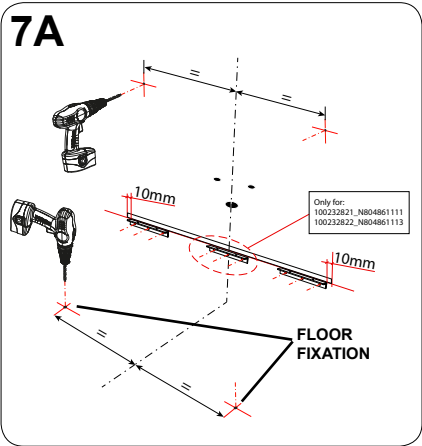
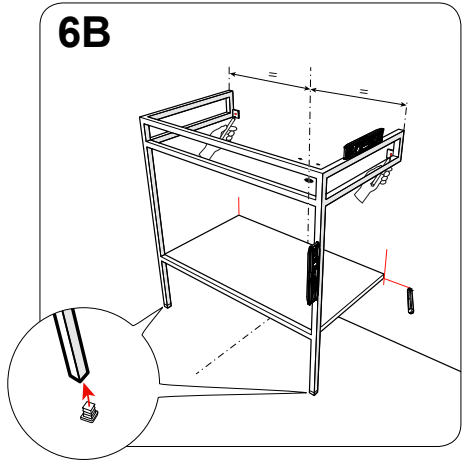
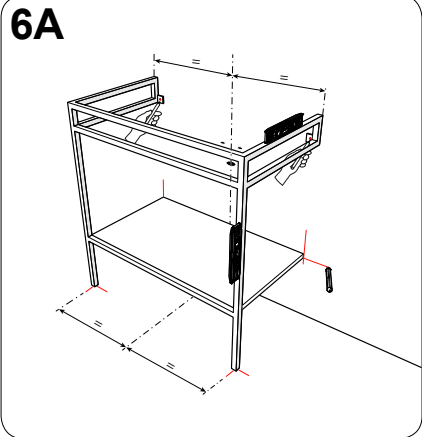






**OPTION A**  
FLOOR FIXATION OPTION

**OPTION B**  
PLASTIC COVER OPTION

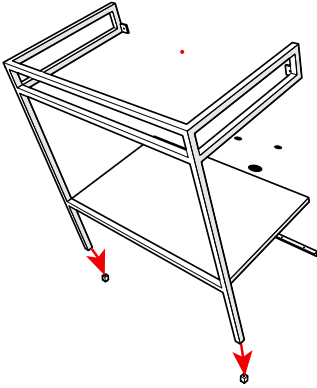




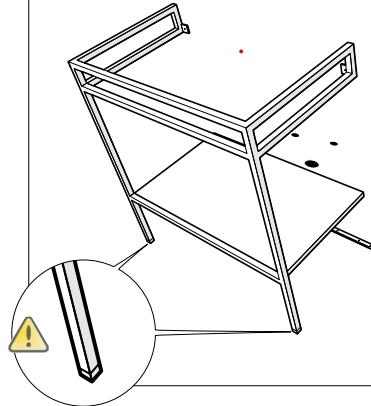
**OPTION A**  
FLOOR FIXATION OPTION

**OPTION B**  
PLASTIC COVER OPTION

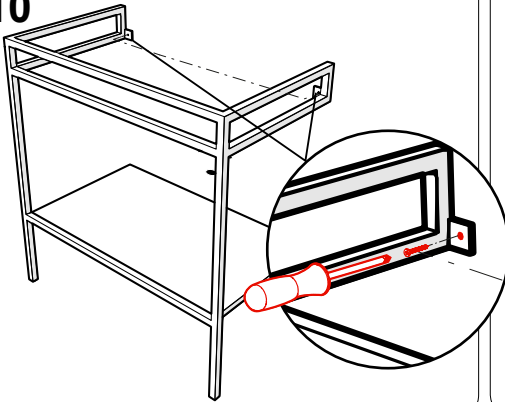
**9A**



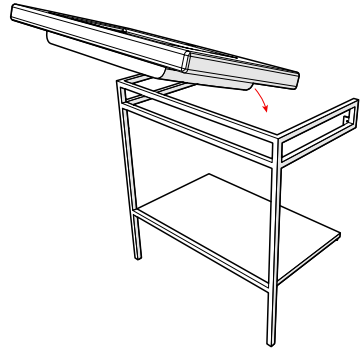
**9B**



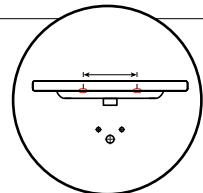
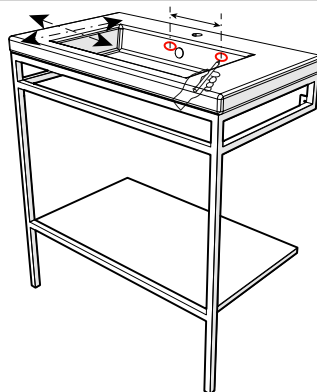
**10**



**11**



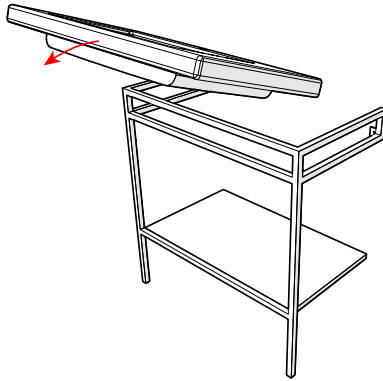
**12**



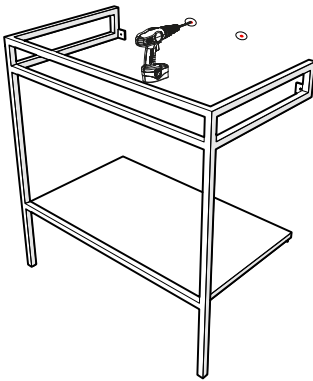




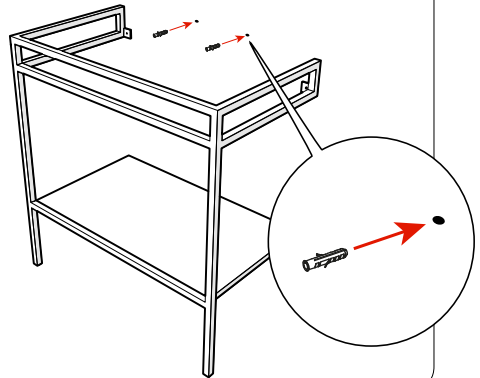
13



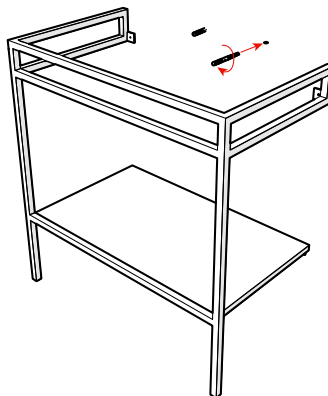
14



15

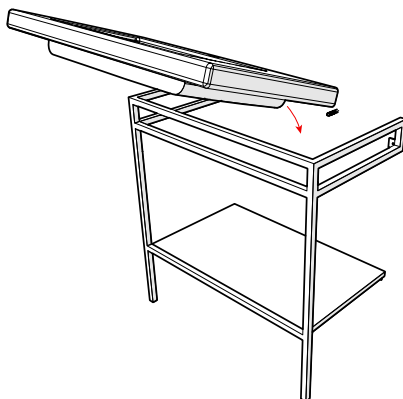


16

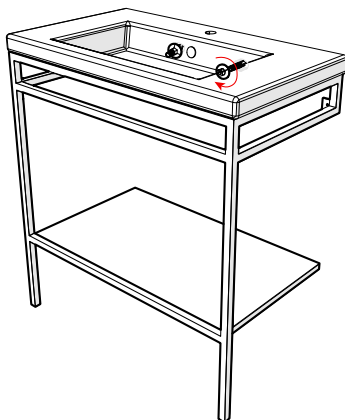




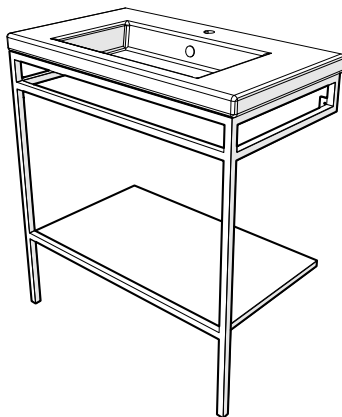
17



18



19





---

---

---

---

---

---

---

---

---

---

---

---

---

---

---

---

---

---

---

---

---

---

---

---

---

---

---

---

FDP\_30-1-0415-100232821\_100232822\_100232823\_100232688-0918-0



[www.noken.com](http://www.noken.com)

PORCELANOSA BATHROOMS

