


АКСЕССУАРЫ ARCHITECTURA

ИНФОРМАЦИЯ ОБ ИЗДЕЛИИ

1. POSITION



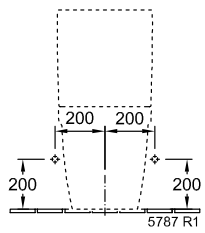
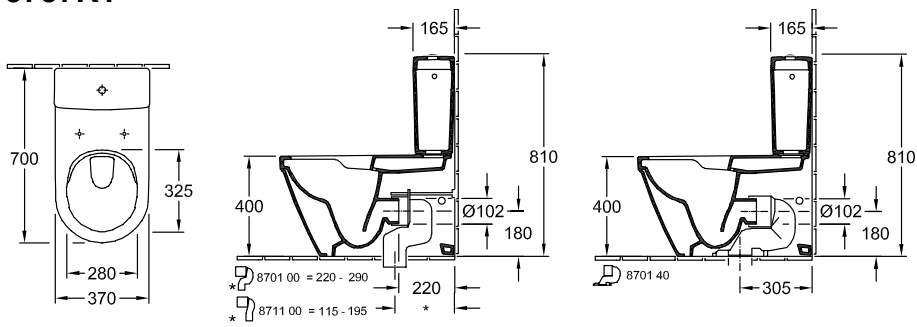
Modell	5787R1
Коллекция	Architectura
Проекты	 PLUS
Weight	15,26 kg
Описание	Санитарная керамика EN 997 сливной механизм с двойной кнопкой (слив 3/6 л) хром
Подводка	Подвод воды снизу
Материал	Санитарная керамика
Specification texts	Architectura; Сливной бачок; Санитарная керамика; EN 997; сливной механизм с двойной кнопкой (слив 3/6 л); хром

ЦВЕТА

Альпийский белый	5787R101	4051202569778
Альпийский белый CeramicPlus	5787R1R1	4051202569761

ТЕХНИЧЕСКИЕ ЧЕРТЕЖИ

5787R1



ТЕХНИЧЕСКИЕ ЧЕРТЕЖИ

5787R1

