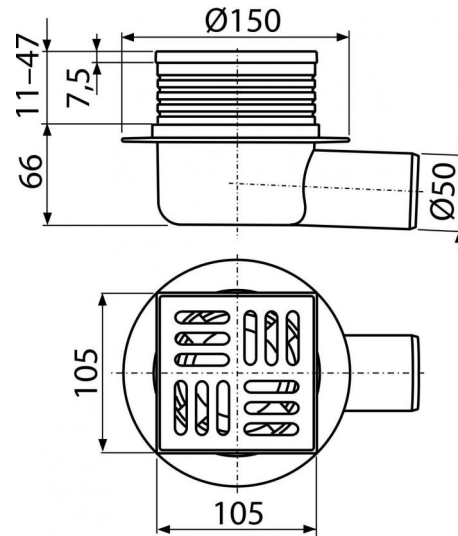


APV26

Сливной трап 105×105/50 мм боковой сток, решетка из нержавеющей стали, гидрозатвор мокрый



Область применения

Для безбарьерного доступа
Для водоотведения на уровне пола
Для ванных комнат и других помещений, где предполагается частый и регулярный сток воды в сливной трап

Свойства

- Боковое подключение к канализационному стоку Ø50 мм
- Изоляционный воротник для удобного монтажа гидроизоляции пола
- Материал: нержавеющая сталь AISI 304, DIN 1.4301
- Материал: полипропилен, устойчивый к механическим, химическим и термическим повреждениям
- Вручную легко чистящийся сифон, вплоть до сточной трубы
- Решетка из нержавеющей стали 102×102×5 мм
- Сниженная высота монтажа
- Мокрый гидрозатвор надежно защищает от проникновения запаха из канализации
- Регулируемая по высоте горловина 11–47 мм

Содержание комплекта

- Горловина сливного трапа 105×105 мм
- Решетка из нержавеющей стали
- Комплект прокладок
- Корпус сливного трапа с боковым подключением к стоку Ø50 мм
- Мокрый гидрозатвор

Код заказа, Логистическая информация

Код	EAN	Вес (шт упаковка паллета)	Размеры (шт упаковка)	Количество (упаковка паллета)
APV26	8595580503765	0,2722 9,8000 176,8000 кг	250×100×190 590×430×390 мм	25 400 шт

Гарантии 2/6 лет
Таможенный код 39269097
Свойства EN 1253

Технические параметры

- Общая высота монтажа 77-113 mm
- Сточная труба 50 mm
- Скорость стока воды 32 l/min
- Класс нагрузки K3 300 kg
- Гидрозатвор 25 mm