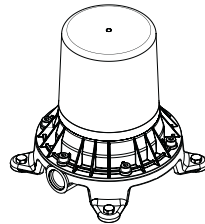
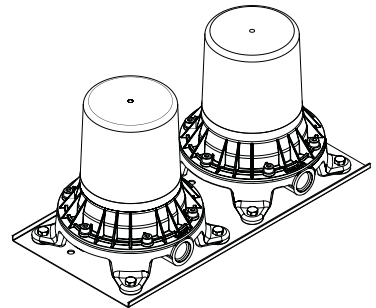


AXOR

DE /	Gebrauchsanleitung / Montageanleitung	02
FR /	Mode d'emploi / Instructions de montage	03
EN /	Instructions for use / assembly instructions	04
IT /	Istruzioni per l'uso / Istruzioni per Installazione	05
ES /	Modo de empleo / Instrucciones de montaje	06
NL /	Gebruiksaanwijzing / Handleiding	07
DK /	Brugsanvisning / Monteringsvejledning	08
PT /	Instruções para uso / Manual de Instalação	09
PL /	Instrukcja obsługi / Instrukcja montażu	10
CS /	Návod k použití / Montážní návod	11
SK /	Návod na použitie / Montážny návod	12
ZH /	用户手册 / 组装说明	13
RU /	Руководство пользователя / Инструкция по монтажу	14
FI /	Käyttöohje / Asennusohje	15
SV /	Bruksanvisning / Monteringsanvisning	16
LT /	Vartotojo instrukcija / Montavimo instrukcijos	17
HR /	Upute za uporabu / Uputstva za instalaciju	18
TR /	Kullanım kılavuzu / Montaj kılavuzu	19
RO /	Manual de utilizare / Instrucțiuni de montare	20
EL /	Οδηγίες χρήσης / Οδηγία συναρμολόγησης	21
SL /	Navodilo za uporabo / Navodila za montažo	22
ET /	Kasutusjuhend / Paigaldusjuhend	23
LV /	Lietošanas pamācība / Montāžas instrukcija	24
SR /	Uputstvo za upotrebu / Uputstvo za montažu	25
NO /	Bruksanvisning / Montasjeveiledning	26
BG /	Инструкция за употреба / Ръководство за монтаж	27
SQ /	Udhëzuesi i përdorimit / Udhëzime rreth montimit	28
AR /	دليل الاستخدام / تعليمات التجميع	29
HU /	Használati útmutató / Szerelési útmutató	30
JP /	取扱説明書 / 施工説明書	31



AXOR Starck
10452180 / 10452187



AXOR Montreux
16549180 / 16549187

⚠ SICHERHEITSHINWEISE

- ⚠ Bei der Montage müssen zur Vermeidung von Quetsch- und Schnittverletzungen Handschuhe getragen werden.
- ⚠ Große Druckunterschiede zwischen den Kalt- und Warmwasseranschlüssen müssen ausgeglichen werden.

MONTAGEHINWEISE

- / Vor der Montage muss das Produkt auf Transportschäden untersucht werden. Nach dem Einbau werden keine Transport- oder Oberflächenschäden anerkannt.
- / Die Leitungen und die Armatur müssen nach den gültigen Normen montiert, gespült und geprüft werden.
- / Die in den Ländern jeweils gültigen Installationsrichtlinien sind einzuhalten.
- / Das Grundset muss bauseits eingedichtet werden.

TECHNISCHE DATEN

Armatur serienmäßig mit EcoSmart® (Durchflussbegrenzer)

Betriebsdruck: max. 1 MPa

Empfohlener Betriebsdruck: 0,1 - 0,5 MPa

Prüfdruck: 1,6 MPa

(1 MPa = 10 bar = 147 PSI)


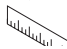





Heißwassertemperatur: max. 70°C

Empfohlene Heißwassertemperatur: 65°C

Thermische Desinfektion: max. 70°C/4 min

Das Produkt ist ausschließlich für Trinkwasser konzipiert!

SYMBOLERKLÄRUNG

-  Kein essigsäurehaltiges Silikon verwenden!
-  MASSE (siehe Seite 32)
-  Badewanne freistehend mit Außenverkleidung. (siehe Seite 39)
* < min. 30 = Verlängerung 60 mm (#97686000)
-  SERVICETEILE (siehe Seite 64)
-  SONDERZUBEHÖR (nicht im Lieferumfang enthalten)
/ Dichtmanschette #96441000 (siehe Seite 64)
-  FERTIGSET (siehe Seite 39)
-  PRÜFZEICHEN (siehe Seite 32)

MONTAGE WANNENMISCHER / WASCHTISCHMISCHER

(siehe Seite 33)



MONTAGE WANNENEINLAUF (siehe Seite 33)



MONTAGE WANNENMISCHER (siehe Seite 37)



△ CONSIGNES DE SÉCURITÉ

- △ Lors du montage, porter des gants de protection pour éviter toute blessure par écrasement ou coupure.
- △ Il est conseillé d'équilibrer les pressions de l'eau chaude et froide.

INSTRUCTIONS POUR LE MONTAGE

- / Avant son montage, s'assurer que le produit n'a subi aucun dommage pendant le transport. Après le montage, tout dommage de transport ou de surface ne pourra pas être reconnu.
- / Les conduites et la robinetterie doivent être montés, rincés et contrôlés selon les normes en vigueur.
- / Les directives d'installation en vigueur dans le pays concerné doivent être respectées.
- / Le kit de base doit être étanché par le propriétaire.

INFORMATIONS TECHNIQUES

Robinetterie équipée en série d'un EcoSmart® (limiteur de débit)

Pression de service autorisée:	max. 1 MPa
Pression de service conseillée:	0,1 - 0,5 MPa
Pression maximum de contrôle:	1,6 MPa (1 MPa = 10 bar = 147 PSI)
Température d'eau chaude:	max. 70°C
Température recommandée:	65°C
Désinfection thermique:	max. 70°C / 4 min

Le produit est exclusivement conçu pour de l'eau potable!

DESCRIPTION DU SYMBOLE



Ne pas utiliser de silicone contenant de l'acide acétique!



DIMENSIONS (voir pages 32)



Baignoire autonome avec tablier lesion.
(voir pages 39)
* < min. 30 = jeu de rallonge 60 mm
(#97686000)



PIÈCES DÉTACHÉES (voir pages 64)



ACCESSOIRES EN OPTION
(ne fait pas partie de la fourniture)



/ lamelle #96441000 (voir pages 64)



SET DE FINITION (voir pages 39)



CLASSIFICATION ACOUSTIQUE
ET DÉBIT (voir pages 32)

MONTAGE MITIGEUR BAINS-DOUCHES / ROBINETTERIE DE LAVABO

(voir pages 33)



MONTAGE BEC DÉVERSEUR (voir pages 33)



MONTAGE MITIGEUR BAINS-DOUCHES (voir pages 37)



⚠ SAFETY NOTES

- ⚠ Gloves should be worn during installation to prevent crushing and cutting injuries.
- ⚠ The hot and cold supplies must be of equal pressures.

INSTALLATION INSTRUCTIONS

- / Prior to installation, inspect the product for transport damages. After it has been installed, no transport or surface damage will be honoured.
- / The pipes and the fixture must be installed, flushed and tested as per the applicable standards.
- / The plumbing codes applicable in the respective countries must be observed.
- / The basic set must be sealed in by the customer.

TECHNICAL DATA

This mixer series-produced with EcoSmart® (flow limiter)

Operating pressure: max. 1 MPa

Recommended operating pressure: 0,1 - 0,5 MPa

Test pressure: 1,6 MPa

(1 MPa = 10 bar = 147 PSI)

Hot water temperature: max. 70°C

Recommended hot water temp.: 65°C

Thermal disinfection: max. 70°C / 4 min

The product is exclusively designed for drinking water!

SYMBOL DESCRIPTION



Do not use silicone containing acetic acid!



DIMENSIONS (see page 32)



Freestanding tub with outside covering.
(see page 39)

* < min. 30 = extension 60 mm (#97686000)



SPARE PARTS (see page 64)

SPECIAL ACCESSORIES
(order as an extra)



/ sealing foil #96441000 (see page 64)



FINISH SET (see page 39)



TEST CERTIFICATE (see page 32)

ASSEMBLY BATH-SHOWER MIXER / BASIN MIXER

(see page 33)



ASSEMBLY BATH SPOUT (see page 33)



ASSEMBLY BATH-SHOWER MIXER (see page 37)



△ INDICAZIONI SULLA SICUREZZA

- △ Durante il montaggio, per evitare ferite da schiacciamento e da taglio bisogna indossare guanti protettivi.
- △ Attenzione! Compensare le differenze di pressione tra i collegamenti dell'acqua fredda e dell'acqua calda.

ISTRUZIONI PER IL MONTAGGIO

- / Prima del montaggio è necessario controllare che non ci siano stati danni durante il trasporto. Una volta eseguito il montaggio, non verranno riconosciuti eventuali danni di trasporto o delle superfici.
- / Montare, lavare e controllare tubature e rubinetteria rispettando le norme correnti.
- / Vanno rispettate le direttive di installazione nazionali vigenti nel rispettivo paese.
- / Il kit di base deve essere sigillato dal cliente.

DATI TECNICI

Questo miscelatore è dotato di serie del EcoSmart® (limitatore di flusso)

Pressione d'uso: max. 1 MPa

Pressione d'uso consigliata: 0,1 - 0,5 MPa

Pressione di prova: 1,6 MPa

(1 MPa = 10 bar = 147 PSI)

Temperatura dell'acqua calda: max. 70°C

Temp. dell'acqua calda consigliata: 65°C

Disinfezione termica: max. 70°C/4 min

Il prodotto è concepito esclusivamente per acqua potabile!

DESCRIZIONE SIMBOLO



Non utilizzare silicone contenente acido acetico!



INGOMBRI (vedi pagg. 32)



Autoportante con rivestimento esterno.
(vedi pagg. 39)

* < min. 30 = prolunga 60 mm (#97686000)



PARTI DI RICAMBIO

(vedi pagg. 64)

ACCESSORI SPECIALI

(non contenuto nel volume di fornitura)



/ guarnizione a flangia #96441000
(vedi pagg. 64)



SET ESTERNO (vedi pagg. 39)



SEGNO DI VERIFICA

(vedi pagg. 32)

MONTAGGIO MISCELATORE VASCA/DOCCIA / VALVOLA A COLONNA

(vedi pagg. 33)



MONTAGGIO BOCCA DI EROGAZIONE (vedi pagg. 33)



MONTAGGIO MISCELATORE VASCA/DOCCIA (vedi pagg. 37)



△ INDICACIONES DE SEGURIDAD

- △ Durante el montaje deben utilizarse guantes para evitar heridas por aplastamiento o corte.
- △ Grandes diferencias de presión en servicio entre agua fría y agua caliente deben equilibrarse.

INDICACIONES PARA EL MONTAJE

- / Antes del montaje se debe examinar el producto contra daños de transporte. Después de la instalación no se reconoce ningún daño de transporte o de superficie.
- / Los conductos y la grifería deben montarse, lavarse y comprobarse según las normas vigentes.
- / Es obligatorio el cumplimiento de las directrices de instalación vigentes en el país respectivo.
- / La hermetización del set básico debe ser efectuada por el cliente.

DATOS TÉCNICOS

Grifo, desde fábrica equipado con EcoSmart® (limitador de caudal)

Presión en servicio: max. 1 MPa

Presión recomendada en servicio: 0,1 - 0,5 MPa

Presión de prueba: 1,6 MPa

(1 MPa = 10 bar = 147 PSI)


Temperatura del agua caliente: max. 70°C

Temp. recomendada del agua caliente: 65°C


Desinfección térmica: max. 70°C/4 min

El producto ha sido concebido exclusivamente para agua potable.

DESCRIPCIÓN DE SÍMBOLOS

 No utilizar silicona que contiene ácido acético!

 DIMENSIONES (ver página 32)

 De pie con revestimiento exterior. (ver página 39)
* < min. 30 = Prolongación 60 mm (#97686000)

 REPUESTOS (ver página 64)

OPCIONAL (no incluido en el suministro)

 / Tira impermeabilizante #96441000
(ver página 64)

 EMBELLECEDOR EXTERIOR
(ver página 39)

 MARCA DE VERIFICACIÓN
(ver página 32)

MONTAJE MONOMANDO BAÑO/DUCHA / MEZCLADOR PARA LAVABO
(ver página 33) 

MONTAJE CAÑO DE BAÑERA (ver página 33) 

MONTAJE MONOMANDO BAÑO/DUCHA (ver página 37) 

△ VEILIGHEIDSINSTRUCTIES

- △ Bij de montage moeten ter voorkoming van knel- en snijwonden handschoenen worden gedragen.
- △ Grote drukverschillen tussen de koud- en warmwater-toevoer dienen vermeden te worden.

MONTAGE-INSTRUCTIES

- / Vóór de montage moet het product gecontroleerd worden op transportschade. Na de inbouw wordt geen transport- of oppervlakteschade meer aanvaard.
- / De leidingen en armaturen moeten gemonteerd, gespoeld en gecontroleerd worden volgens de geldige normen.
- / De in de overeenkomstige landen geldende installatie-richtlijnen moeten nageleefd worden.
- / De basisset moet in het gebouw afgedicht worden.

TECHNISCHE GEGEVENS

Armatuur standaard met EcoSmart® (doorstroombegrenzer)

Werkdruk: max. 1 MPa

Aanbevolen werkdruk: 0,1 - 0,5 MPa

Getest bij: 1,6 MPa

(1 MPa = 10 bar = 147 PSI)


Temperatuur warm water: max. 70°C

Aanbevolen warm water temp.: 65°C

Thermische desinfectie: max. 70°C/4 min


Het product is uitsluitend ontworpen voor drinkwater!

SYMBOOLBESCHRIJVING

 Gebruik geen zuurhoudende siliconen!

 MATEN (zie blz. 32)

 Vrijstaand badkuip met buitenmantel. (zie blz. 39)
* < min. 30 = Verlengstuk 60 mm (#97686000)

 SERVICE ONDERDELEN
(zie blz. 64)

TOEBEHOREN
(behoort niet tot het leveringspakket)

 / dichtmanchet #96441000 (zie blz. 64)

KLEURSET (zie blz. 39)

  KEURMERK (zie blz. 32)

MONTAGE BADMENGKRAAN / LAVABOMENGKRAAN

(zie blz. 33)



MONTAGE BADUITLOOP (zie blz. 33)



MONTAGE BADMENGKRAAN (zie blz. 37)



△ SIKKERHEDSANVISNINGER

- △ Ved monteringen skal der bruges handsker for at undgå kvæstelser og snitsår.
- △ Større trykforskelle mellem koldt og varmt vand bør udjævnes.

MONTERINGSANVISNINGER

- / Før monteringen skal produktet kontrolleres for transportskader. Efter monteringen godkendes transportskader eller skader på overfladen ikke længere.
- / Ledningerne og armaturerne skal monteres, skylles og kontrolleres iht. de gældende standarder.
- / Installationsbestemmelserne, der gælder i det enkelte land, skal overholdes.
- / Basissættet skal tætnes på installationsstedet.

TEKNISKE DATA

Armaturet er forsynet med EcoSmart® (gennemstrømningsbegrænser)

Driftstryk: max. 1 MPa

Anbefalet driftstryk: 0,1 - 0,5 MPa

Prøvetryk: 1,6 MPa

(1 MPa = 10 bar = 147 PSI)

Varmtvandstemperatur: max. 70°C

Anbefalet varmtvandstemperatur: 65°C

Termisk desinfektion: max. 70°C/4 min

Produktet er udelukkende beregnet til drikkevand!

SYMBOLBESKRIVELSE



Der må ikke benyttes eddikesyreholdig silikone!



MÅLENE (se s. 32)



Fritstående badekar, med udvendig beklædning. (se s. 39)

* < min. 30 = Forlængersæt 60 mm (#97686000)



RESERVEDELE (se s. 64)

SPECIALTILBEHØR

(ikke med i leveringsomfang)



/ tætningsmanchet #96441000 (se s. 64)



KAPPESÆT (se s. 39)



GODKENDELSE (se s. 32)

MONTERING KARARMATURER / ARMATURBLANDER

(se s. 33)



MONTERING KARTUD (se s. 33)



MONTERING KARARMATURER (se s. 37)



⚠ AVISOS DE SEGURANÇA

- ⚠ Durante a montagem devem ser utilizadas luvas de protecção, de modo a evitar ferimentos resultantes de entalamentos e de cortes.
- ⚠ Grandes diferenças entre as pressões das águas quente e fria devem ser compensadas.

AVISOS DE MONTAGEM

- / Antes da montagem deve-se controlar o produto relativamente a danos de transporte. Após a montagem não são aceites quaisquer danos de transporte ou de superfície.
- / As tubagens e a torneira têm que ser montadas, enxaguadas e verificadas de acordo com as normas em vigor.
- / A prescrições de instalação válidas nos respetivos países devem ser respeitadas.
- / Este conjunto base tem de ser isolado no momento da instalação.

DADOS TÉCNICOS

Misturadoras produzidas em série com EcoSmart®
(limitador de caudal)

Pressão de funcionamento:	max. 1 MPa
Pressão de func. recomendada:	0,1 - 0,5 MPa
Pressão testada:	1,6 MPa
	(1 MPa = 10 bar = 147 PSI)
Temperatura da água quente:	max. 70°C
Temp. água quente recomendada:	65°C
Desinfecção térmica:	max. 70°C/4 min

Este produto foi única e exclusivamente concebido para água potável!

DESCRIÇÃO DO SÍMBOLO



Não utilizar silicone que contenha ácido acético!



MEDIDAS (ver página 32)



Banheira de pé com revestimento externo.
(ver página 39)

* < min. 30 = Crescente 60 mm (#97686000)



PEÇAS DE SUBSTITUIÇÃO
(ver página 64)

ACESSÓRIOS ESPECIAIS

(não incluído no volume de fornecimento)



/ Disco de borracha #96441000
(ver página 64)



CONJUNTO COMPLETO
(ver página 39)



MARCA DE CONTROLO
(ver página 32)

MONTAGEM MISTURADORA DE BANHEIRA/CHUVEIRO / MISTURADORA DE LAVATÓRIO (ver página 33) 

MONTAGEM ENTRADA DE BANHEIRA (ver página 33) 

MONTAGEM MISTURADORA DE BANHEIRA/CHUVEIRO (ver página 37) 

⚠ WSKAZÓWKI BEZPIECZEŃSTWA

- ⚠ Aby uniknąć zranień na skutek zgniecenia lub przecięcia, podczas montażu należy nosić rękawice ochronne.
- ⚠ Znaczące różnice ciśnień na dopływach ciepłej i zimnej wody muszą zostać wyrównane.

WSKAZÓWKI MONTAŻOWE

- / Przed montażem należy skontrolować produkt pod kątem szkód transportowych. Po montażu nie widać żadnych szkód transportowych ani szkód na powierzchni.
- / Przewody i armatura muszą być montowane, płukane i kontrolowane według obowiązujących norm.
- / Należy przestrzegać wytycznych instalacyjnych obowiązujących w danym kraju.
- / Zestaw podstawowy należy uszczelnić na miejscu.

DANE TECHNICZNE

Armatura produkowana seryjnie z funkcją EcoSmart® (ogranicznik przepływu)

Ciśnienie robocze: maks. 1 MPa

Zalecane ciśnienie robocze: 0,1 - 0,5 MPa

Ciśnienie próbne: 1,6 MPa

(1 MPa = 10 bary = 147 PSI)

Temperatura wody gorącej: maks. 70°C

Zalecana temperatura wody gorącej: 65°C

Dezynfekcja termiczna: maks. 70°C/4 min

Produkt przeznaczony wyłącznie do wody pitnej!

OPIS SYMBOLU



Nie stosować silikonów zawierających kwas octowy!



WYMIARY (patrz strona 32)



Wolno stojąca wanna z obudową.
(patrz strona 39)

* < min. 30 = Przedłużka 60 mm (#97686000)



CZĘŚCI SERWISOWE
(patrz strona 64)

WYPOSAŻENIE SPECJALNE

(Nie jest częścią dostawy)



/ Uszczelka mocująca #96441000
(patrz strona 64)



ELEMENTY ZEWNĘTRZNE
(patrz strona 39)



ZNAK JAKOŚCI (patrz strona 32)

MONTAŻ MIESZACZ WANNOWY / MIESZACZ UMYWALKOWY

(patrz strona 33)



MONTAŻ WYLEWKA WANNOWA (patrz strona 33)



MONTAŻ MIESZACZ WANNOWY (patrz strona 37)



△ BEZPEČNOSTNÍ POKYNY

- △ Pro zabránění řezným zraněním a pohmožděninám je nutné při montáži nosit rukavice.
- △ Je nutné vyrovnat velké rozdíly tlaku mezi přípoji studené a teplé vody.

POKYNY K MONTÁŽI

- / Před montáží je třeba produkt zkontrolovat, zda nebyl při transportu poškozen. Po zabudování nebudou uznány žádné škody způsobené transportem nebo poškození povrchu.
- / Vedení a armatura musí být namontovány, propláchnuty a otestovány podle platných norem.
- / Je třeba dodržovat montážní pravidla platné v dané zemi.
- / Základní sada musí být ze strany stavby utěsněna.

TECHNICKÉ ÚDAJE


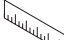






Armatura je sériově vybavena zařízením EcoSmart® (omezovač průtoku)

Provozní tlak: max. 1 MPa
 Doporučený provozní tlak: 0,1 - 0,5 MPa
 Zkušební tlak: 1,6 MPa
 (1 MPa = 10 bar = 147 PSI)

Teplota horké vody: max. 70°C
 Doporučená teplota horké vody: 65°C
 Tepelná desinfekce: max. 70°C/4 min

Výrobky Hansgrohe jsou vhodné pro přímý kontakt s pitnou vodou.

POPIS SYMBOLŮ

-  Nepoužívat silikon s obsahem kyseliny octové!
-  ROZMĚRY (viz strana 32)
-  Volně stojící vana s vnějším obložením. (viz strana 39)
* < min. 30 = prodloužení 60 mm (#97686000)
-  SERVISNÍ DÍLY (viz strana 64)
-  ZVLÁŠTNÍ PŘÍSLUŠENSTVÍ (není součástí dodávky)
-  / těsnicí manžeta #96441000 (viz strana 64)
-  VRCHNÍ SADA (viz strana 39)
-  ZKUŠEBNÍ ZNAČKA (viz strana 32)

MONTÁŽ VANOVÁ BATERIE / SMĚŠOVACÍ BATERIE UMYVADLOVÁ

(viz strana 33)



MONTÁŽ VANOVÝ VTOK (viz strana 33)



MONTÁŽ VANOVÁ BATERIE (viz strana 37)



⚠ BEZPEČNOSTNÉ POKYNY

- ⚠ Pri montáži musíte nosiť rukavice, aby ste predišli pomliaždeninám a rezným poraneniam.
- ⚠ Veľké rozdiely v tlaku medzi prípojkami studenej a teplej vody musia byť vyrované.

POKYNY PRE MONTÁŽ

- / Pred montážou musíte produkt skontrolovať, či nebol počas transportu poškodený. Po zabudovaní nebudú uznané žiadne škody spôsobené transportom alebo poškodenia povrchu.
- / Potrubia a vybavenie musia byť namontované, prepláchnuté a vybavené v platnom normami.
- / Je potrebné dodržiavať smernice o inštalácii, ktoré sú práve teraz platné v krajinách.
- / Základná súprava sa musí utesniť zo strany stavebníka.

TECHNICKÉ ÚDAJE

Armatúra je sériovo vybavená zariadením EcoSmart® (obmedzovač prietoku)

Prevádzkový tlak: max. 1 MPa

Doporučený prevádzkový tlak: 0,1 - 0,5 MPa

Skúšobný tlak: 1,6 MPa

(1 MPa = 10 bar = 147 PSI)

Teplota teplej vody: max. 70°C

Doporučená teplota teplej vody: 65°C

Termická dezinfekcia: max. 70°C / 4 min

Výrobok je koncipovaný výhradne pre pitnú vodu!

POPIS SYMBOLOV



Nepoužívať silikón s obsahom kyseliny octovej!



ROZMERY (viď strana 32)



Voľne stojaca vaňa s vonkajším opláštením.
(viď strana 39)

* < min. 30 = Predĺženie 60 mm (#97686000)



SERVISNÉ DIELY (viď strana 64)



ZVLÁŠTNE PRÍSLUŠENSTVO
(nie je súčasťou dodávky)

/ tesniaca manžeta #96441000
(viď strana 64)



VRCHNÁ SADA (viď strana 39)



OSVEDČENIE O SKÚŠKE
(viď strana 32)

MONTÁŽ VAŇOVÁ BATÉRIA / ZMIEŠAVACIA BATÉRIA NA UMÝVADLO

(viď strana 33)



MONTÁŽ VAŇOVÝ VŤOK (viď strana 33)



MONTÁŽ VAŇOVÁ BATÉRIA (viď strana 37)



△ 安全技巧

- △ 装配时为避免挤压和切割受伤，必须戴上手套。
- △ 冷热水管间过大的压力差必须予以平衡。

安装提示

- / 安装前必须检查产品是否受到运输损害。安装后将不认可运输损害或表面损伤。
- / 管道和阀门必须根据通用标准进行安装、冲洗和检查。
- / 请遵守当地国家现行的安装规定。
- / 基本套件需客户方密封。

技术参数

本龙头配有 EcoSmart® (流量限制器)

工作压强: 最大 1 MPa

推荐工作压强: 0,1 - 0,5 MPa

测试压强: 1,6 MPa

(1 MPa = 10 bar = 147 PSI)

热水温度: 最大 70°C

推荐热水温度: 65°C

热力消毒: 最大 70°C / 4 分钟

该产品专为饮用水设计！

符号说明



请勿使用含有乙酸的硅胶！



大小 (参见第页 32)



独立式浴盆及外罩。(参见第页 39)

* < 至少 30 = 加长件 60 mm (#97686000)



备用零件 (参见第页 64)

选装附件 (不在供货范围内)



/ 密封箔 #96441000 (参见第页 64)



加工件 (参见第页 39)



检验标记 (参见第页 32)

安装 浴缸—淋浴龙头 / 盥洗盆混合龙头

(参见第页 33)



安装 浴缸出水口 (参见第页 33)



安装 浴缸—淋浴龙头 (参见第页 37)



△ УКАЗАНИЯ ПО ТЕХНИКЕ БЕЗОПАСНОСТИ

- △ Во время монтажа следует надеть перчатки во избежание прищемления и порезов.
- △ донного клапа. Перед установкой смесителя необходимо регулировочными кранами выровнять давление холодной и горячей воды при помощи вентилей регулирующих подачу воды в квартиру.

УКАЗАНИЯ ПО МОНТАЖУ

- / Перед монтажом следует проверить изделие на предмет повреждений при перевозке. После монтажа претензии о возмещении ущерба за повреждения при перевозке или повреждения поверхностей не принимаются.
- / Трубы и арматура должны быть установлены, промыты и проверены в соответствии с действующими нормами.
- / Необходимо соблюдать требования по монтажу, действующие в соответствующих странах.
- / Основной комплект следует уплотнить в системе пользователя.

ТЕХНИЧЕСКИЕ ДАННЫЕ

Смесители этой серии серийно оснащаются EcoSmart® (ограничителем потока воды)

Рабочее давление: не более. 1 МПа

Рекомендуемое рабочее давление: 0,1 - 0,5 МПа

Давлении: 1,6 МПа

(1 МПа = 10 bar = 147 PSI)

Температура горячей воды: не более. 70°C

Рекомендуемая темп. гор. воды: 65°C

Термическая дезинфекция: не более. 70°C/4 мин

Изделие предназначено исключительно для питьевой воды!

ОПИСАНИЕ СИМВОЛОВ



Не применяйте силикон, содержащий уксусную кислоту.



РАЗМЕРЫ (см. стр. 32)



Отдельно стоящая ванна с внешней обшивкой. (см. стр. 39)

* < мин. 30 = Удлинение 60 мм (#97686000)



КОМПЛЕКТ (см. стр. 64)



СПЕЦИАЛЬНЫЕ ПРИНАДЛЕЖНОСТИ (не включено в объем поставки!)

/ Уплотнительная манжета #96441000 (см. стр. 64)



НАРУЖНАЯ ЧАСТЬ (см. стр. 39)



ЗНАК ТЕХНИЧЕСКОГО КОНТРОЛЯ (см. стр. 32)

МОНТАЖ СМЕСИТЕЛЬ ВАННЫ / СМЕСИТЕЛЬ ДЛЯ УМЫВАЛЬНИКА

(см. стр. 33)



МОНТАЖ ВОДОЗАБОР (см. стр. 33)



МОНТАЖ СМЕСИТЕЛЬ ВАННЫ (см. стр. 37)



△ TURVALLISUUSOHJEET

- △ Asennuksessa on käytettävä käsiineitä puristumien ja viiltojen aiheuttamien tapaturmien estämiseksi.
- △ Suuret paine-erot kylmä- ja kuumavesiliitäntöjen välillä on tasattava.

A SENNUSOHJEET

- / Ennen asennusta on tarkastettava tuotteen mahdolliset kuljetusvahingot. Asennuksen jälkeen kuljetus- ja pintavaurioita ei hyväksytä.
- / Putket ja hana on asennettava, huuhdeltava ja tarkastettava voimassa olevien standardien mukaisesti.
- / Jokaisessa maassa on noudatettava siellä päteviä asennusohjeita.
- / Perussetti pitää tiivistää rakennuksen puolelta.

TEKNISET TIEDOT

Kaluste on vakiona varustettu EcoSmart® (virtauksenrajoittimella)

Käyttöpaine:	maks. 1 MPa
Suosittelut käyttöpaine:	0,1 - 0,5 MPa
Koestuspaine:	1,6 MPa
	(1 MPa = 10 bar = 147 PSI)

Kuuman veden lämpötila:	maks. 70°C
Kuuman veden suosituslämpötila:	65°C
Lämpödesinfektio:	maks. 70°C / 4 min

Tuote on suunniteltu käytettäväksi ainoastaan juomaveden kanssa!

MERKIN KUVAUS



Älä käytä etikahappopitoista silikonial



MITAT (katso sivu 32)



Vapaasti seisova kylpyamme ulkopuolisella verhouksella. (katso sivu 39)
* < min. 30 = Pidennys 60 mm (#97686000)



VARAOSAT (katso sivu 64)



ERITYISVARUSTE (ei kuulu toimitukseen)

/ Tiivisterengas #96441000 (katso sivu 64)



VALMISSARJA (katso sivu 39)



KOESTUSMERKKI (katso sivu 32)

A SENNUS AMMESEKOITTAJA / EITTIÖHANA

(katso sivu 33)



A SENNUS VEDENTULO AMMEeseen (katso sivu 33)



A SENNUS AMMESEKOITTAJA (katso sivu 37)



△ SÄKERHETSANVISNINGAR

- △ Handskar ska bäras under monteringsarbetet så att man kan undvika kläm- och skärsador.
- △ Stora tryckskillnader mellan anslutningarna för varmt och kallt vatten måste utjämnas.

MONTERINGSANVISNINGAR

- / Det måste undersökas om produkten har transportskador innan den monteras. Efter monteringen accepteras inga transport- eller ytskiktsskador.
- / Ledningarna och blandaren måste monteras, spolas igenom och kontrolleras enligt de gällande normerna.
- / De installationsriktlinjer som gäller i länderna ska följas.
- / Grundsatsen måste tätas på installationsplatsen

TEKNISKA DATA

Blandare seriemässigt med EcoSmart® (flödeskontroll)

Driftstryck: max. 1 MPa

Rek. driftstryck: 0,1 - 0,5 MPa

Tryck vid provtryckning: 1,6 MPa

(1 MPa = 10 bar = 147 PSI)

Varmvattentemperatur: max. 70°C

Rek. varmvattentemp.: 65°C

Termisk desinfektion: max. 70°C / 4 min

Produkten är enbart avsedd för dricksvatten!

SYMBOLFÖRKLARING



Använd inte silikon som innehåller ättiksyra!



MÅTTEN (se sidan 32)



Fristående badkar med front. (se sidan 39)
* < min. 30 = Förlängning 60 mm (#97686000)



RESERVDELAR (se sidan 64)



SPECIALTILLBEHÖR

(medföljer ej leveransen)



/ Tätningmanschett #96441000 (se sidan 64)



FÄRDIGSET (se sidan 39)

TESTSIGILL (se sidan 32)

MONTERING KARBLANDARE / TVÄTTSTÄLLSBLANDARE

(se sidan 33)



MONTERING BADKARSKRAN (se sidan 33)



MONTERING KARBLANDARE (se sidan 37)



△ SAUGUMO TECHNIKOS NURODYMAI

- △ Apsaugai nuo užspaudimo ir įsijovimo montavimo metu mūvėkite pirštines.
- △ Turi būti išlyginti šalto ir karšto slėgio nelygumai.

MONTAVIMO INSTRUKCIJA

- / Prieš montuojant būtina patikrinti, ar gaminys nebuvo pažeistas transportavimo metu. Šumontavus pretenzijos dėl transportavimo ir paviršiaus pažeidimų nepriimamos.
- / Vamzdžiai ir sujungimai turi būti montuojami, plaunami ir tikrinami pagal galiojančias normas.
- / Laikykitės atitinkamoje šalyje galiojančių direktyvų dėl įrengimo.
- / Pagrindinis komplektas turi būti užsandarintas naudojimo vietoje.

TECHNINIAI DUOMENYS

Šios serijos maišytuvai turi EcoSmart® (vandens srauto ribotuvą)

Darbinis slėgis: ne daugiau kaip 1 MPa

Rekomenduojamas slėgis: 0,1 - 0,5 MPa

Bandomasis slėgis: 1,6 MPa

(1 MPa = 10 barų = 147 PSI)

Karšto vandens temperatūra: ne daugiau kaip 70°C

Rekomenduojama karšto vandens temperatūra: 65°C

Terminis dezinfekavimas: ne daugiau kaip 70°C/4 min

Produktas skirtas tik geriamajam vandeniui!

SIMBOLIO APRAŠYMAS



Nenaudokite silikono, kurio sudėtyje yra acto rūgšties!



IŠMATAVIMAI (žr. psl. 32)



Atskira vonia su dangčiu. (žr. psl. 39)

* < min. 30 = Ilgiklis 60 mm (#97686000)



ATSARGINĖS DALYS (žr. psl. 64)

SPECIALŪS PRIEDAI (nėra pridedama)



/ Sandarikliai #96441000 (žr. psl. 64)



VIRŠTINKINĖ (žr. psl. 39)



BANDYMO PAŽYMA (žr. psl. 32)

MONTAVIMAS MAIŠYTUVAS VONIAI / PRAUSYKLĖS MAIŠYTUVAS

(žr. psl. 33)



MONTAVIMAS VONIOS ĮEIGA (žr. psl. 33)



MONTAVIMAS MAIŠYTUVAS VONIAI (žr. psl. 37)



⚠ SIGURNOSNE UPUTE

- ⚠ Prilikom montaže se radi sprječavanja prignječenja i posjekotina moraju nositi rukavice.
- ⚠ Velika razlika u pritisku između vruće i hladne vode mora biti izbalansirana.

UPUTE ZA MONTAŽU

- / Prije montaže mora se provjeriti je li proizvod oštećen prilikom transporta. Nakon ugradnje se ne priznaju nikakve reklamacije koje se odnose na površinska i transportna oštećenja.
- / Cijevi i armatura moraju biti postavljeni, isprani i testirani prema važećim normama.
- / Obvezno se moraju uvažiti propisi o instalacijama koji vrijede u dotičnoj zemlji.
- / Osnovni komplet mora se zabrtviti na licu mjesta.

TEHNIČKI PODATCI

Armatura ima serijski ugrađen EcoSmart® (limitator protoka)

Najveći dopušteni tlak: tlak 1 MPa

Preporučeni tlak: 0,1 - 0,5 MPa

Probni tlak: 1,6 MPa

(1 MPa = 10 bar = 147 PSI)

Temperatura vruće vode: tlak 70°C

Preporučena temperatura vruće vode: 65°C

Termička dezinfekcija: tlak 70°C/4 min

Proizvod je koncipiran isključivo za pitku vodu!

OPIS SIMBOLA



Nemojte koristiti silikon koji sadrži octenu kiselinu!



MJERE (pogledaj stranicu 32)



Kada je slobodna sa vanjskim oblogom. (pogledaj stranicu 39)

* < min. 30 = Produljenje 60 mm (#97686000)



REZERVNI DJELOVI (pogledaj stranicu 64)

POSEBNI PRIBOR

(Nije sadržano u isporuci!)



/ Manžeta za brtvljenje #96441000 (pogledaj stranicu 64)



ZAVRŠNI SET (pogledaj stranicu 39)



OZNAKA TESTIRANJA (pogledaj stranicu 32)

SASTAVLJANJE MJEŠALICA ZA KADU / MIJEŠALICA ZA UMIVAONIK

(pogledaj stranicu 33)



SASTAVLJANJE ISPUST U KADU (pogledaj stranicu 33)



SASTAVLJANJE MJEŠALICA ZA KADU (pogledaj stranicu 37)



△ GÜVENLİK UYARILARI

- △ Montaj esnasında ezilme ve kesilme gibi yaralanmaları önlemek için eldiven kullanılmalıdır.
- △ Sıcak ve soğuk su bağlantıları arasında büyük basınç farklılıkları varsa, bu basınç farklılıklarının dengelenmesi gerekir.

MONTAJ AÇIKLAMALARI

- / Montaj işleminden önce ürün nakliye hasarları yönünden kontrol edilmelidir. Montaj işleminden sonra nakliye veya yüzey hasarları için sorumluluk üstlenilmemektedir.
- / Boruların ve armatürün montajı, yıkanması ve kontrolü geçerli normlara göre yapılmalıdır.
- / Ülkelerde geçerli kurulum yönetmeliklerine riayet edilmelidir.
- / Ana set yapı tarafı olarak yapılmalıdır.

TEKNİK BİLGİLER

Batarya EcoSmart® (akış sınırlayıcısı) ile birlikte seri olarak işletme basıncı: azami 1 MPa
 Tavsiye edilen işletme basıncı: 0,1 - 0,5 MPa
 Kontrol basıncı: 1,6 MPa
 (1 MPa = 10 bar = 147 PSI)

Sıcak su sıcaklığı: azami 70°C
 Tavsiye edilen su ısı: 65°C
 Termik dezenfeksiyon: azami 70°C/4 dak

Ürün sadece şebeke suyu için tasarlanmıştır!

SİMGE AÇIKLAMASI

-  Asetik asit içeren silikon kullanmayın!
-  ÖLÇÜLERİ (bakınız sayfa 32)
-  Dış kaplamalı boşa duran küvet. (bakınız sayfa 39)
* < min. 30 = Uzatma 60 mm (#97686000)
-  YEDEK PARÇALAR (bakınız sayfa 64)
-  ÖZEL AKSESUARLAR (Teslimat kapsamına dahil değildir)
-  / Sızdırmazlık manşeti #96441000 (bakınız sayfa 64)
-  DIŞI SET (bakınız sayfa 39)
-  KONTROL İŞARETİ (bakınız sayfa 32)

MONTAJI KÜVET MİKS BATARYASI / EVYE BATARYASI(bakınız sayfa 33) **MONTAJI KÜVET SU GİRİŞİ (bakınız sayfa 33)****MONTAJI KÜVET MİKS BATARYASI (bakınız sayfa 37)**

⚠️ INSTRUCȚIUNI DE SIGURANȚĂ

- ⚠️ La montare utilizați mănuși pentru evitarea contuziunilor și tăierii mâinilor.
- ⚠️ Diferențele de presiune mari între alimentarea cu apă rece și apă caldă trebuie echilibrate.

INSTRUCȚIUNI DE MONTARE

- / Înainte de instalare verificați, dacă produsul prezintă deteriorări de transport. După instalare garanția nu acoperă deteriorările de transport și cele de suprafață.
- / Conductele și bateriile trebuie montate, spălate și verificate conform normelor în vigoare.
- / Respectați reglementările referitoare la instalare valabile în țara respectivă.
- / Setul de bază trebuie prevăzut cu garnitură la fața locului.

DATE TEHNICE

Bateria este dotată în serie cu EcoSmart® (limitator de debit)

Presiune de funcționare: max. 1 MPa

Presiune de funcționare recomandată: 0,1 - 0,5 MPa

Presiune de verificare: 1,6 MPa

(1 MPa = 10 bar = 147 PSI)

Temperatura apei calde: max. 70°C

Temperatura recomandată a apei calde: 65°C


Dezinfecție termică: max. 70°C / 4 min

Produsul este destinat exclusiv pentru apă potabilă.

DESCRIEREA SIMBOLURILOR


 Nu utilizați silicon cu conținut de acid acetic!

 DIMENSIUNI (vezi pag. 32)

 Cadă de baie cu suport și panou. (vezi pag. 39)
* < min. 30 = Prolungitor 60 mm (#97686000)

 PIESE DE SCHIMB (vezi pag. 64)

ACCESORII OPȚIONALE
(nu este inclus în setul livrat)

 / Manșetă de etanșare #96441000
(vezi pag. 64)

 SET COMPLET (vezi pag. 39)

 CERTIFICAT DE TESTARE
(vezi pag. 32)

MONTARE BATERIE PENTRU CADĂ DE BAIE / BATERIE DE MONTAT PE BLAT
(vezi pag. 33) 

MONTARE GURĂ DE ADMISIUNE (vezi pag. 33) 

MONTARE BATERIE PENTRU CADĂ DE BAIE (vezi pag. 37) 

Δ ΥΠΟΔΕΙΞΕΙΣ ΑΣΦΑΛΕΙΑΣ

- Δ Για να αποφύγετε τραυματισμούς κατά τη συναρμολόγηση πρέπει να φοράτε γάντια.
- Δ Οι διαφορές της πίεσης μεταξύ της σύνδεσης κρύου και ζεστού νερού θα πρέπει να αντισταθμίζονται.

ΟΔΗΓΙΕΣ ΣΥΝΑΡΜΟΛΟΓΗΣΗΣ

- / Πριν τη συναρμολόγηση πρέπει να εξεταστεί το προϊόν για ζημιές μεταφοράς. Μετά την εγκατάσταση δεν αναγνωρίζονται ζημιές από τη μεταφορά ή επιφανειακές ζημιές.
- / Οι σωλήνες και η μπαταρία πρέπει να τοποθετηθούν σύμφωνα με τα ισχύοντα πρότυπα, να τεθούν υπό πίεσης και να δοκιμαστούν.
- / Θα πρέπει να τηρούνται οι οδηγίες εγκατάστασης που ισχύουν σε κάθε κράτος.
- / Το βασικό σετ πρέπει να στεγανοποιείται από τον πελάτη.

ΤΕΧΝΙΚΑ ΧΑΡΑΚΤΗΡΙΣΤΙΚΑ

Μπαταρία μόνιμα εξοπλισμένη με EcoSmart® (μειωτής ροής)

Λειτουργία πίεσης: έως 1 MPa

Συνιστώμενη λειτουργία πίεσης: 0,1 - 0,5 MPa

Πίεση ελέγχου: 1,6 MPa

(1 MPa = 10 bar = 147 PSI)

Θερμοκρασία ζεστού νερού: έως 70°C

Συνιστώμενη θερμοκρασία ζεστού νερού: 65°C

Θερμική απολύμανση: έως 70°C / 4 min

Το προϊόν έχει σχεδιαστεί αποκλειστικά για πόσιμο νερό!

ΠΕΡΙΓΡΑΦΗ ΣΥΜΒΟΛΩΝ



Μην χρησιμοποιείτε σιλικόνη που περιέχει οξικό οξύ!



ΔΙΑΣΤΑΣΕΙΣ (βλ. Σελίδα 32)



Μπανιέρα ελεύθερης τοποθέτησης με εξωτερική επένδυση. (βλ. Σελίδα 39)
* < τουλάχιστον 30 = Σωλήνας επιμήκυνσης 60 mm (#97686000)



ΑΝΤΑΛΛΑΚΤΙΚΑ (βλ. Σελίδα 64)

ΕΙΔΙΚΑ ΑΞΕΣΟΥΑΡ (δεν περιλαμβάνεται στον παραδοτέο εξοπλισμό)



/ Στεγανοποιητικό παρέμβυσμα #96441000 (βλ. Σελίδα 64)



ΣΕΤ ΜΗΧΑΝΙΣΜΟΥ (βλ. Σελίδα 39)



ΣΗΜΑ ΕΛΕΓΧΟΥ (βλ. Σελίδα 32)

ΣΥΝΑΡΜΟΛΟΓΗΣΗ ΜΠΑΤΑΡΙΑ ΜΠΑΝΙΕΡΑΣ / ΑΝΑΜΙΚΤΙΚΗ ΜΠΑΤΑΡΙΑ ΝΙΠΤΗΡΑ (βλ. Σελίδα 33) 

ΣΥΝΑΡΜΟΛΟΓΗΣΗ ΕΙΣΟΔΟΣ ΝΕΡΟΥ ΣΤΗ ΜΠΑΝΙΕΡΑ (βλ. Σελίδα 33) 

ΣΥΝΑΡΜΟΛΟΓΗΣΗ ΜΠΑΤΑΡΙΑ ΜΠΑΝΙΕΡΑΣ (βλ. Σελίδα 37) 

△ VARNOSTNA OPOZORI LA

- △ Pri montaži je treba nositi rokavice, da se preprečijo poškodbe zaradi zmečkanja ali urezov.
- △ Velike razlike v tlaku med priključkom za mrzlo in priključkom za toplo vodo je potrebno izravnati.

NAVODILA ZA MONTAŽO

- / Pred montažo je treba izdelek preveriti glede morebitnih transportnih poškodb. Po vgradnji transportne ali površinske poškodbe ne bodo več priznane.
- / Cevi in armaturo je treba montirati, izprati in preveriti po veljavnih standardih.
- / Upoštevati je treba pravilnike o inštalacijah, ki veljajo v posamezni državi.
- / Osnovni komplet je treba na mestu samem zatesniti.

TEHNIČNI PODATKI

Armaturo je serijsko opremljena z EcoSmart® (omejevalnikom pretoka)

Delovni tlak: maks. 1 MPa

Priporočeni delovni tlak: 0,1 - 0,5 MPa

Preskusni tlak: 1,6 MPa

(1 MPa = 10 bar = 147 PSI)

Temperatura tople vode: maks. 70°C

Priporočena temperatura tople vode: 65°C

Termična dezinfekcija: maks. 70°C/4 min

Proizvod je zasnovan izključno za sanitarno vodo!

OPIS SIMBOLA



Ne smete uporabiti silikona, ki vsebuje ocatno kislino!



MERE (glejte stran 32)



Kopalna kad prostostoječa z zunanjo oblogo. (glejte stran 39)

* < min. 30 = Podaljšek 60 mm (#97686000)



REZERVNI DELI (glejte stran 64)

POSEBEN PRIBOR (Ni vključeno)



/ Tesnilna manšeta #96441000 (glejte stran 64)



ZAKLJUČNA GARNITURA (glejte stran 39)



PRESKUSNI ZNAK (glejte stran 32)

MONTAŽA MEŠALNA BATERIJA ZA KAD / UMIVALNIŠKA MEŠALNA ARMATURA (glejte stran 33) 

MONTAŽA VTOK V KAD (glejte stran 33) 

MONTAŽA MEŠALNA BATERIJA ZA KAD (glejte stran 37) 

△ OHUTUSJUHISED

- △ Kandke paigaldamisel muljumis- ja löikevigastuste vältimiseks kindaid.
- △ Kui külma ja kuumu vee ühenduste surve on väga erinev, tuleb need tasakaalustada.

PAIGALDAMISJUHISED

- / Enne paigaldamist tuleb toodet kontrollida transpordikahjustuste osas. Pärast paigaldamist ei tunnustata enam transpordi- või pinnakahjustuste kaebuseid.
- / Voolikute ja segisti paigaldamisel, loputamisel ja kontrollimisel tuleb lähtuda kehtivatest normatiividest.
- / Vastavas riigis kehtivaid paigalduseeskirju tuleb järgida.
- / Põhikomplekt peab olema kohapeal tihendatud.

TEHNILISED ANDMED

Segistisari on toodetud koos EcoSmart® (veehulgapiirajaga)

Töörõhk	maks. 1 MPa
Soovitatav töörõhk:	0,1 - 0,5 MPa
Kontrollsurve:	1,6 MPa
	(1 MPa = 10 baari = 147 PSI)

Kuumu vee temperatuur:	maks. 70°C
Soovitatav kuumu vee temperatuur:	65°C
Termineline desinfektsioon:	maks. 70°C / 4 min

Toode on ette nähtud eranditult joogivee jaoks!

SÜMBOLITE KIRJELDUS



Ärge kasutage äädikhapet sisaldavat silikoonil



MÕÕTUDE (vt lk 32)



eraldi asetsev välivoodriga vann. (vt lk 39)
* < min. 30 = Pikendus 60 mm (#97686000)



VARUOSAD (vt lk 64)



SPETSIAALNE LISAVARUSTUS
(ei sisaldu komplektis)



/ tihendi #96441000 (vt lk 64)



VALMISKOMPLEKT (vt lk 39)

KONTROLLSERTIFIKAAT (vt lk 32)

PAIGALDAMINE VANNI-DUŠI SEGISTI / PESULAUA SEGISTI

(vt lk 33)



PAIGALDAMINE VANNI KRAAN (vt lk 33)



PAIGALDAMINE VANNI-DUŠI SEGISTI (vt lk 37)



△ DROŠĪBAS NORĀDES

- △ Montāžas laikā, lai izvairītos no saspiedumiem un iegriezumiem, nepieciešams nēsāt cimdus.
- △ Jāizlīdzina spiediena atšķirības starp aukstā un karstā ūdens pievadiem.

NORĀDĪJUMI MONTĀŽAI

- / Pirms montāžas nepieciešams pārbaudīt, vai produktam transportēšanas laikā nav radušies bojājumi. Pēc iebūvēšanas bojājumi, kas radušies transportēšanas laikā, vai virsmas bojājumi netiek atzīti.
- / Caurulvadi un armatūra ir jāuzstāda, jāizskalo un jāpārbauda saskaņā ar spēkā esošajiem standartiem.
- / Jāievēro attiecīgās valstīs spēkā esošās montāžas prasības.
- / Pamatkomplektam jābūt noblīvētam lietotāja sistēmā.

TEHNISKIE DATI





Jaucējkrāns tiek ražots kopā ar EcoSmart® (caurteces ierobežotāju)

Darba spiediens: maks. 1 MPa
 Ieteicamais darba spiediens: 0,1 - 0,5 MPa
 Pārbaudes spiediens: 1,6 MPa
 (1 MPa = 10 bar = 147 PSI)

Karstā ūdens temperatūra: maks. 70°C
 Ieteicamā karstā ūdens temperatūra: 65°C
 Termiskā dezinfekcija: maks. 70°C/4 min

Izstrādājums ir paredzēts tikai dzeramajam ūdenim!

SIMBOLU NOZĪME

-  Neizmantojot silikonu, kas satur etiķskābi!
-  IZMĒRUS (skat. lpp. 32)
-  Brīvi stāvoša vanna ar paneli. (skat. lpp. 39)
* < min. 30 = Pagarinājums 60 mm (#97686000)
-  REZERVES DAĻAS (skat. lpp. 64)
-  SPECIĀLI AKSESUĀRI (komplektā netiek piegādāts)
-  / Blīvējuma uzmava #96441000 (skat. lpp. 64)
-  KOMPLEKTS (skat. lpp. 39)
-  PĀRBAUDES ZĪME (skat. lpp. 32)

MONTĀŽA VANNAS/ DUŠAS JAUCĒJKRĀNS / MAZGĀJAMĀ GALDA MAISĪTĀJS (skat. lpp. 33) 

MONTĀŽA VANNAS TEKNE (skat. lpp. 33) 

MONTĀŽA VANNAS/ DUŠAS JAUCĒJKRĀNS (skat. lpp. 37) 

⚠ SIGURNOSNE NAPOMENE

- ⚠ Prilikom montaže se radi sprečavanja prignječenja i posekotina moraju nositi rukavice.
- ⚠ Velika razlika u pritisku između vruće i hladne vode mora biti izbalansirana.

INSTRUKCIJE ZA MONTAŽU

- / Pre montaže se mora proveriti da li je proizvod oštećen pri transportu. Nakon ugradnje se ne priznaju nikakve reklamacije koje se odnose na površinska i transportna oštećenja.
- / Vodovi i armatura moraju biti postavljeni, isprani i testirani prema važećim normama.
- / Treba se pridržavati propisa koji u određenim zemljama važe za instalacije.
- / Za zaptivanje osnovnog kompleta na mestu ugradnje nadležan je naručilac.

TEHNIČKI PODACI

Ove armature imaju serijski ugrađen EcoSmart® (ograničavač protoka vode)

Radni pritisak: maks. 1 MPa
 Preporučeni radni pritisak: 0,1 - 0,5 MPa
 Probni pritisak: 1,6 MPa
 (1 MPa = 10 bar = 147 PSI)

Temperatura vruće vode: maks. 70°C
 Preporučena temperatura vruće vode: 65°C
 Termička dezinfekcija: maks. 70°C/4 min

Proizvod je koncipiran isključivo za pijaću vodu!

OPIS SIMBOLA



Nemojte koristiti silikon koji sadrži sirćetnu kiselinu!



MERE (vidi stranu 32)



Samostojeća kada sa spoljašnom oblogom.
 (vidi stranu 39)
 * < min. 30 = Produžetak 60 mm (#97686000)



REZERVNI DELOVI (vidi stranu 64)



POSEBAN PRIBOR
 (Nije sadržano u isporuci)

/ Zaptivna manžetna #96441000
 (vidi stranu 64)



ZAVRŠNI SET (vidi stranu 39)



ISPITNI ZNAK (vidi stranu 32)

MONTAŽA MEŠAČ ZA KADU / MEŠAČ ZA UMIVAONIK

(vidi stranu 33)



MONTAŽA DOTOK KADE (vidi stranu 33)



MONTAŽA MEŠAČ ZA KADU (vidi stranu 37)



△ SIKKERHETSHENVISNINGER

- △ Bruk hansker under montasjen for å unngå klem- og kuttskader.
- △ Store trykkdifferanser mellom kaldt- og varmtvannstilkoblinger skal utlignes.

MONTAGEHENVISNINGER

- / Før montasjen skal produktet sjekkes for transportskader. Etter monteringen aksepteres ikke noen transport- eller overflateskader.
- / Ledningene og armaturen skal monteres, spyles og sjekkes iht. de gyldige normer.
- / Gjeldende retningslinjer for rørleggerarbeid i de enkelte land skal følges.
- / Grunnsettet må innfestes og forsegles på byggsiden.

TEKNISKE DATA

Armatur er standardmessig utstyrt med EcoSmart® (gjennomstrømningsbegrenser)

Driftstrykk	maks. 1 MPa
Anbefalt driftstrykk:	0,1 - 0,5 MPa
Prøvetrykk	1,6 MPa
	(1 MPa = 10 bar = 147 PSI)

Varmtvannstemperatur	maks. 70°C
Anbefalt temperatur for varmt vann	65°C
Termisk desinfisering:	maks. 70°C / 4 min

Produktet er utelukkende designet for drikkevann!

SYMBOLBESKRIVELSE



Ikke bruk silikon som inneholder eddiksyre!



MÅL (se side 32)



Badekar med frittstående ytrepånel. (se side 39)
* < minst 30 = Forlengelse 60 mm (#97686000)



SERVICEDELER (se side 64)



EKSTRATILBEHØR

(ikke med i leveransen)



/ Tetningsmansjett #96441000 (se side 64)



FERDIGSETT (se side 39)



PRØVEMERKE (se side 32)

MONTASJE BLANDEBATTERI FOR BADEKAR / VASKEBORDBLANDER

(se side 33)



MONTASJE INNLØP BADEKAR (se side 33)



MONTASJE BLANDEBATTERI FOR BADEKAR (se side 37)



⚠ УКАЗАНИЯ ЗА БЕЗОПАСНОСТ

- ⚠ При монтажа трябва да се носят ръкавици, за да се избегнат наранявания поради притискане или порязване.
- ⚠ Големите разлики в налягането между изводите за студената и топлата вода трябва да се изравняват.

УКАЗАНИЯ ЗА МОНТАЖ

- / Преди монтажа продуктът трябва да се провери за транспортни щети. След монтажа не се признават транспортни или повърхностни щети.
- / Тръбопроводите и арматурата трябва да се монтират, промият и проверят в съответствие с валидните норми.
- / Трябва да бъдат спазвани валидните в съответните страни предписания за инсталиране.
- / Основният набор трябва да бъде уплътнен от инвеститора.

ТЕХНИЧЕСКИ ДАННИ

Арматурата е оборудвана серийно с EcoSmart® (ограничител на протичане)

Работно налягане: макс. 1 МПа

Препоръчително работно налягане: 0,1 - 0,5 МПа

Контролно налягане: 1,6 МПа

(1 МПа = 10 bar = 147 PSI)

Температура на горещата вода: макс. 70°C

Препоръчителна температура на горещата вода: 65°C

Термична дезинфекция: макс. 70°C/4 мин

Продуктът е разработен само за питейна вода!

ОПИСАНИЕ НА СИМВОЛИТЕ



Не използвайте силикон, съдържащ оцетна киселина!



РАЗМЕРИ (вижте стр. 32)



Свободно стояща вана с външна обшивка.
(вижте стр. 39)
* < мин. 30 = Удължител 60 мм (#97686000)



СЕРВИЗНИ ЧАСТИ (вижте стр. 64)

СПЕЦИАЛНИ ПРИНАДЛЕЖНОСТИ (не се съдържа в обема на доставка)



/ Уплътнителен маншет #96441000
(вижте стр. 64)



ГОТОВ НАБОР (вижте стр. 39)



КОНТРОЛЕН ЗНАК (вижте стр. 32)

МОНТАЖ СМЕСИТЕЛ ЗА ВАНА / СМЕСИТЕЛ ЗА УМИВАЛНИК

(вижте стр. 33)



МОНТАЖ ВХОД ЗА ВАНА (вижте стр. 33)



МОНТАЖ СМЕСИТЕЛ ЗА ВАНА (вижте стр. 37)



△ UDHËZIME SIGURIE

- △ Për të evituar lëndimet e pickimeve ose të prerjeve gjatë procesit të montimit duhet që të vishni doreza.
- △ Ndryshimet e mëdha të presionit mes lidhjeve të ujit të ftohtë dhe atij të ngrohtë duhen ekuilibruar.

UDHËZIME PËR MONTIMIN

- / Përpara montimit duhet që produkti të kontrollohet për dëmtime nga transporti. Pas instalimit nuk do të njihet asnjë dëmtim nga transporti ose dëmtim i sipërfaqes.
- / Tubacionet dhe rubinetet duhet që të montohen, të shpëlahen dhe të kontrollohen sipas standardeve në fuqi
- / Duhet të respektohen linjat udhëzuese të instalimit, të vlefshme për vendet respektive.
- / Komplet i bazës duhet të izolohet në vendin e montimit.

TË DHËNA TEKNIKE

Rubineti është i pajisur si standard me EcoSmart® (Kufizues qarkullimi)

Presioni gjatë punës maks. 1 MPa

Presioni i rekomanduar: 0,1 - 0,5 MPa

Presioni për provë: 1,6 MPa

(1 MPa = 10 bar = 147 PSI)

Temperatura e ujit të ngrohtë maks. 70°C

Temperatura e rekomanduar e ujit të ngrohtë: 65°C

Dezinfektim Termik: maks. 70°C/4 min

Produkti është projektuar ekskluzivisht për ujë të pijshëm!

PËRSHKRIMI I SIMBOLIT



Mos përdorni silikon që në përbërje ka acid acetik.



PËRMASAT (shih faqen 32)



Vaskë që qëndron e pavarur, e veshur nga jashtë. (shih faqen 39)

* < min. 30 = Zgjatës 60 mm (#97686000)



PJESËT E SERVISIT (shih faqen 64)



PAJISJE TË POSAÇME

(nuk përfshihet në vëllimin e furnizimit)

/ Mansheta izoluese #96441000 (shih faqen 64)



KOMPLET I GATSHËM

(shih faqen 39)



SHENJA E KONTROLLIT

(shih faqen 32)

MONTIMI RUBINETI I VASKËS / RUBINETA MIKSUESE E UJIT

(shih faqen 33)



MONTIMI VRIMA PËR MBUSHJEN E VASKËS (shih faqen 33)



MONTIMI RUBINETI I VASKËS (shih faqen 37)



وصف الرمز

هام! لا تستخدم السليكون الذي يحتوي على أمضاض!



أبعاد (راجع صفحة 32)



حوض استحمام (بانيو) منفصل بغطاء خارجي.



(راجع صفحة 39)

* > على الأقل 30 = وصلة إطالة 60 مم

(#97686000)

قطع الغيار (راجع صفحة 64)



ملحقات خاصة

(غير مدرج مع المحتويات المسلمة)

/ رقاقة إغلاق #96441000 (راجع صفحة 64)



مجموعة كاملة. (راجع صفحة 39)



شهادة اختبار (راجع صفحة 32)



تنبيهات الأمان

⚠ يجب ارتداء قفازات لليد أثناء التركيب لتجنب حدوث أخطار الإنحشار أو الجروح

⚠ يجب أن يكون تيار الماء الساخن والماء البارد متعادلين في الضغط.

تعليمات التركيب

/ قبل القيام بعملية التركيب، يجب فحص المنتج للتأكد من خلوه من أية تلفيات ناتجة عن النقل بعد القيام بعملية التركيب، لن يتم الاعتراف بوجود أية تلفيات سطحية أو تلفيات ناتجة عن عملية النقل.

/ يجب تركيب وغسيل واختبار التوصيلات وخلطات المياه طبقاً للمعايير السارية.

/ يجب مراعاة القواعد الخاصة بالتركيب وأعمال السباكة وفقاً للوائح الخاصة بكل بلد.

/ ضرورة فحص و قبول المجموعة الأساسية من قبل العميل.

المواصفات الفنية

يتم بشكل قياسي إنتاج الخلاط هذا مع EcoSmart® (محدد تدفق المياه)

ضغط التشغيل: الحد الأقصى 1 ميجاباسكال

ضغط التشغيل الموصى به: 0,1 - 0,5 ميجاباسكال

ضغط الاختبار: 1,6 ميجاباسكال

(1 ميجاباسكال = 10 بار = 147 PSI)

درجة حرارة الماء الساخن: الحد الأقصى 70°C

درجة الحرارة الموصى بها للماء الساخن: 65°C

تقييم حراري: الحد الأقصى 4/70°C الدقيقة

المنتج مخصص فقط لماء الشرب!

التركيب خلاط دش الحمام / خلاط مياه للحوض



(راجع صفحة 33)



التركيب مدخل مياه للبانينو (راجع صفحة 33)



التركيب خلاط دش الحمام (راجع صفحة 37)

△ BIZTONSÁGI UTASÍTÁSOK

- △ A szerelésnél a zúzódások és vágási sérülések elkerülése érdekében kesztyűt kell viselni.
- △ A hidegvíz- és a melegvíz-csatlakozások közötti nagy nyomáskülönbséget kikell egyenlíteni!

SZERELÉSI UTASÍTÁSOK

- / A szerelés előtt ellenőrizni kell, hogy a terméknek nincs-e szállítási sérülése. Beépítés után a szállítási- vagy felületi sérüléseket nem ismerik el.
- / A vezetékeket és a csaptelepet az érvényes szabványoknak megfelelően kell felszerelni, öblíteni és ellenőrizni
- / Az egyes országokban érvényes installációs irányelveket be kell tartani.
- / Az alapkészletet helyben kell tömíteni.

MŰSZAKI ADATOK

A csaptelep szériakivitelen el van látva EcoSmart® (átfolyáskorlátozó) berendezéssel

Üzemi nyomás: max. 1 MPa
Ajánlott üzemi nyomás: 0,1 - 0,5 MPa
Nyomáspróba: 1,6 MPa
(1 MPa = 10 bar = 147 PSI)

Forróvíz hőmérséklet: max. 70°C
Forróvíz javasolt hőmérséklete: 65°C
Termikus fertőtlenítés: max. 70°C/4 perc

A terméket kizárólag ivóvízhez tervezték!

SZIMBÓLUMOK LEÍRÁSA



Ne használjon ecetsavtartalmú szilikon!



MÉRETET (lásd a oldalon 32)



Szabadon álló kád külső burkolattal.
(lásd a oldalon 39)

* < min. 30 = Hosszabbítás 60 mm
(#97686000)



TARTOZÉKOK (lásd a oldalon 64)

EGYÉB TARTOZÉK

(a szállítási egység nem tartalmazza)



/ Tömítőkarima #96441000
(lásd a oldalon 64)



A KÉSZ SZERELVÉNY
(lásd a oldalon 39)



VIZSGAJEL (lásd a oldalon 32)

SZERELÉS KÁDCSAPTELEP / MOSDÓ KEVERŐCSAP

(lásd a oldalon 33)



SZERELÉS KÁDBEVEZETÉS (lásd a oldalon 33)



SZERELÉS KÁDCSAPTELEP (lásd a oldalon 37)



△ 安全上の注意

- △ 施工の際は手を挟んだり怪我をしないように、手袋をはめてください。
- △ 給水・湯の圧力差は0.1(MPa)以内としてください。

施工上の注意

- / 製品の施工前に輸送でのダメージがないか確認してください。施工後のキズ等のお申し出はお断りさせていただきます。
- / 配管と水栓は、関連法規に従って施工、洗浄、および試験を行ってください。
- / 施工行う地域に適用される関連法規をお守りください。
- / 埋込部のシールは現場で行います。

技術資料

EcoSmart® (流量リミッター) 付きの水栓

使用圧力:	最大 1 MPa
推奨使用水圧:	0,1 - 0,5 MPa
耐圧試験圧力:	1,6 MPa
	(1 MPa = 10 bar = 147 PSI)
給湯温度:	最大 70°C
推奨給湯温度:	65°C
お湯による高温消毒:	最大 70°C/4分

この製品は飲料水での使用が前提となっています(日本においては水道法に適合する飲料水)!

アイコンの説明



酢酸系シリコンをご使用にならないでください!



寸法 (次のページを参照 32)

外カバーの付いた独立浴槽。
(次のページを参照 39)

* < 最小 30 = 延長部材 60 mm (#97686000)



スペアパーツ (次のページを参照 64)

スペシャルパーツ (別手配部品)



/ 防水シート #96441000
(次のページを参照 64)



化粧部 (次のページを参照 39)



認証について (次のページを参照 32)

施工方法 バス・シャワー混合水栓 / 洗面混合水栓

(次のページを参照 33)



施工方法 バス吐水 (次のページを参照 33)



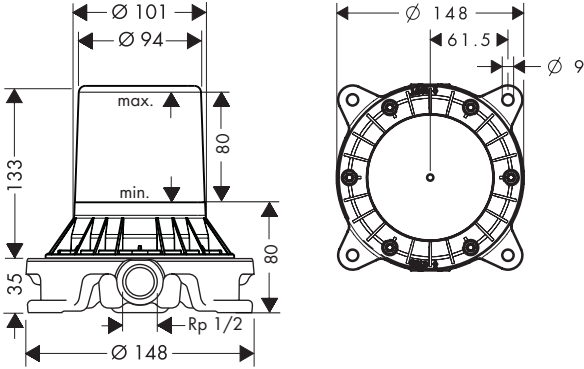
施工方法 バス・シャワー混合水栓 (次のページを参照 37)





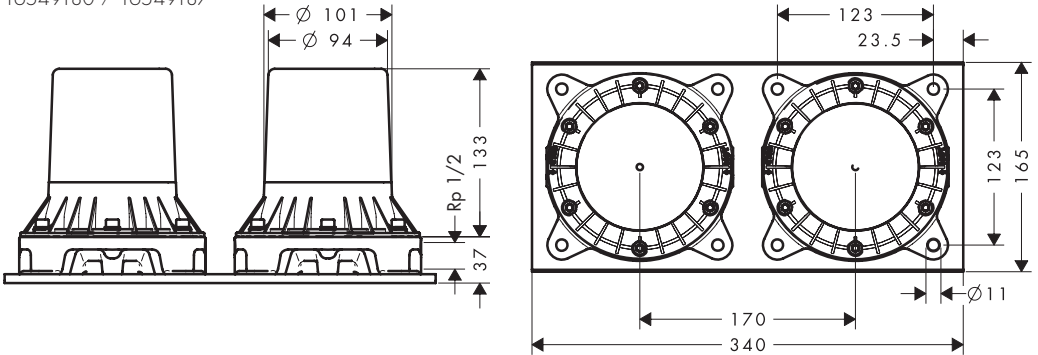
AXOR Starck

10452180 / 10452187



AXOR Montreux

16549180 / 16549187



P-IX

DVGW SINTEF NF



ETA



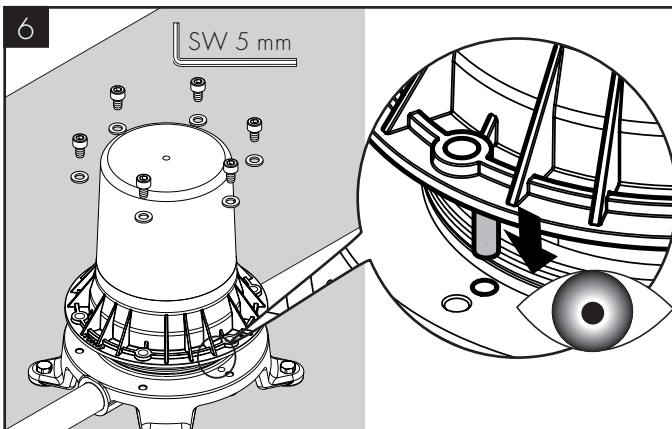
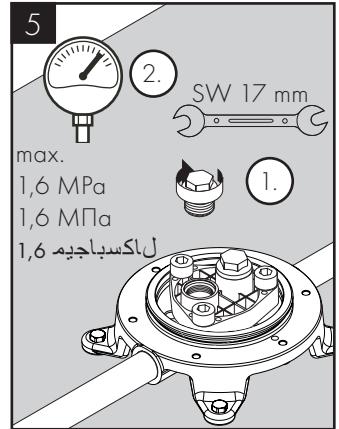
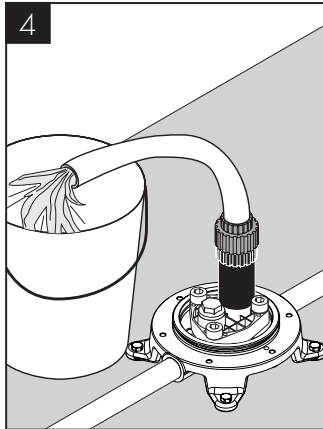
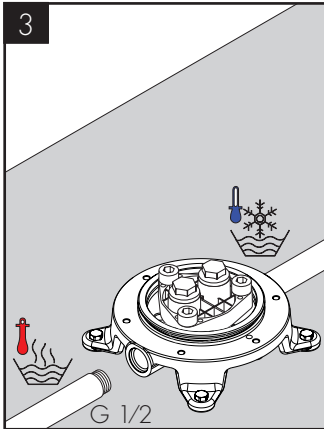
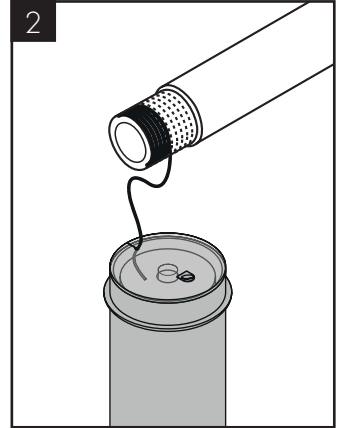
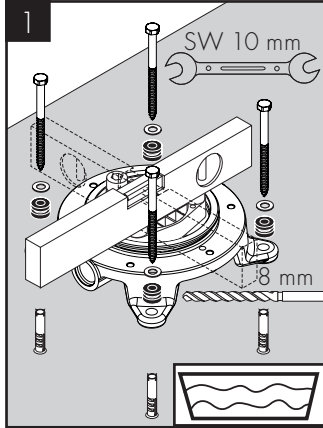
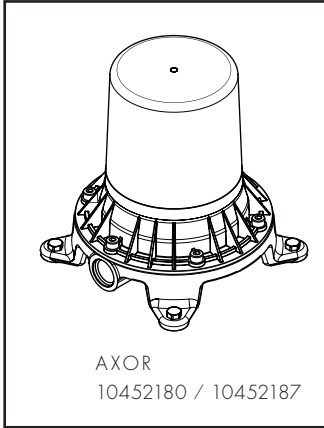
10452180

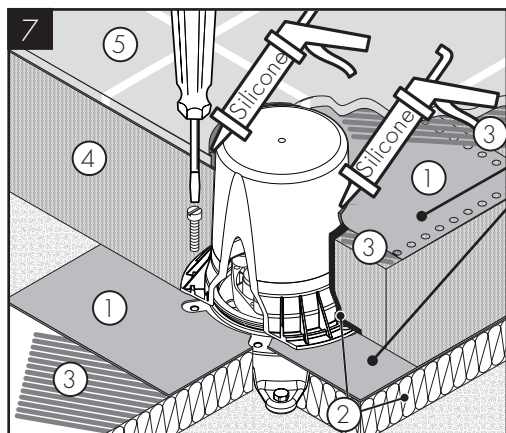
CS0564

X

16549180 PA-IX 18729/ICB



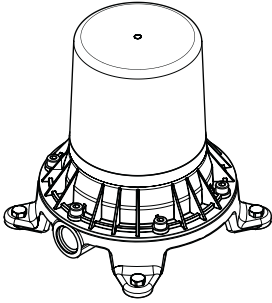




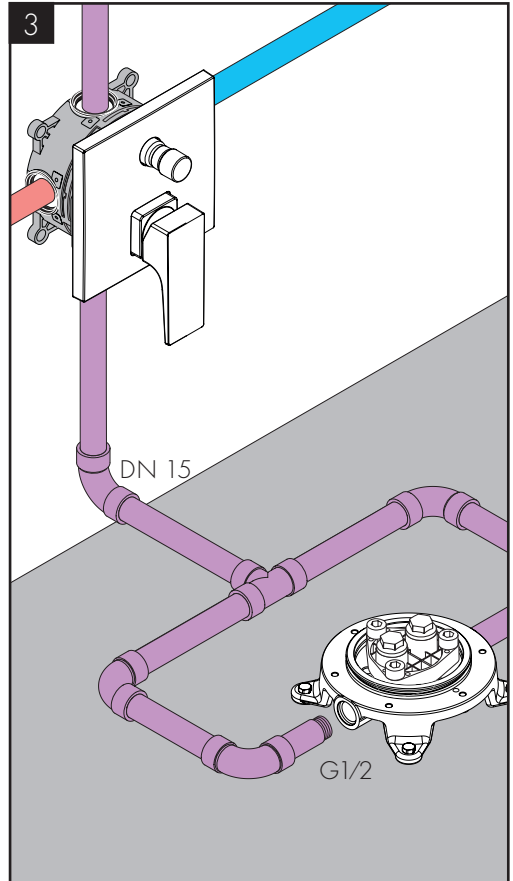
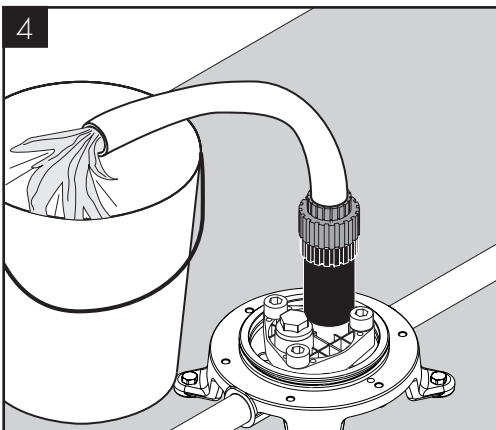
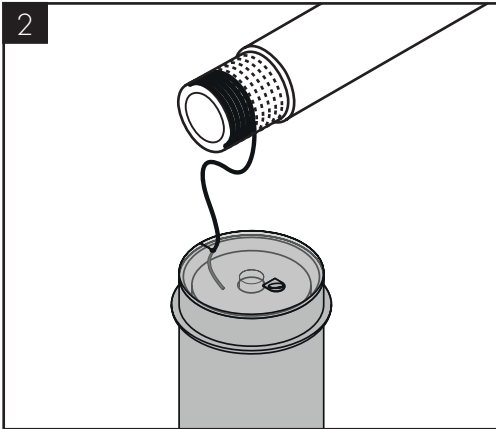
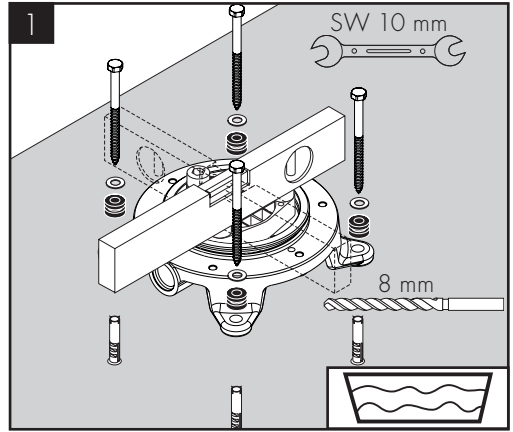
Abdichtung / Joint / Sealing / Sigillatura / Junta hermética / Afdichting / Tætning / Vedação / Uszczelnienie / Utěsnění / Utesnenie / 密封件 / Уплотнение / Tömítés / Tiiviste / Täting / Sandarinimas / Brtvljenje / Yalıtım / Garnitură / Στεγανοποίηση / Tesnilo / Tihendamine / Blivējums / Zaptivanje / Pakning / Уплътнение / Guarnicionet / إغلاق محكم / パッキン

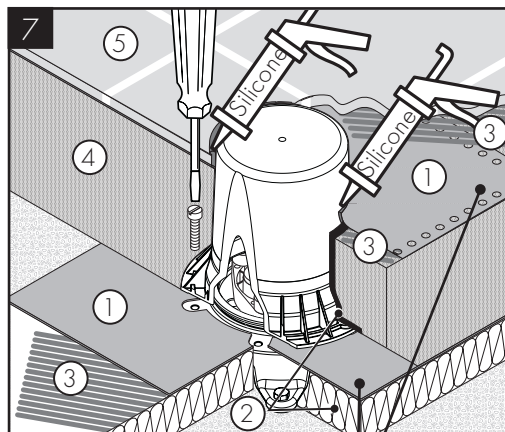
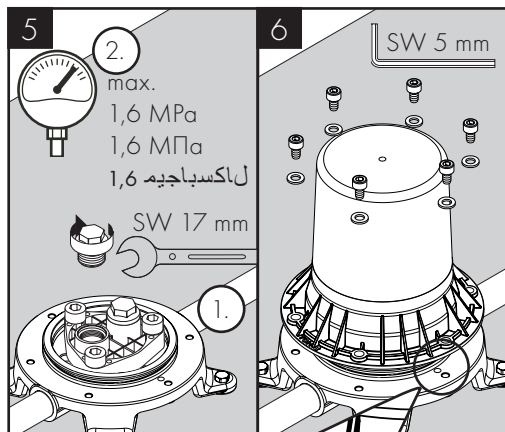
- ① #96441000
Dichtungsset / set de joint plat / sealing set / set di guarnizioni / Junta / dichtingsset / set di packingsæt / Vedante / Zestaw uszczelek / sada těsnění / sada tesnení / 密封垫圈 / Уплотнительный комплект / Tömítőszett / Tiivistesarja / Packningsset / Tarpinių rinkinys / Set brtvi / Conta seti / Set de garnituri / Σετ παρεμβυσμάτων / Komplet tesnil / Tihendite komplekt / Blivju kompleks / Garnitura za zaptivanje / Pakningssett / Набор уплотнения / Kompleti i shtupēs / طقم منع التسرب / シーリングセット
- ② Isolierung / Les bandes / d'isolation / Cardboard strips / Strisce di cartone / Cortar las tiras de cartón / isolatie / Isolering / Tiras de cartão / Izolace / Izolácia / 保温层 / Изоляция / Szigetelés / Eristys / Isolering / Izolaciija / Izolacija / İzolasyon / Izolajie / Μόνωση / Izolacija / Isolatsioon / Izolācija / Izolaciija / Isolasjon / Изоляция / Izolimi / لزاء / 一時止水

- ③ Kleber / Colle / Glue / Colla / Pegamento / Lijm / Lim / Cola / Klej / Lepidlo / Lepidlo / 胶水 / Клей / Ragasztó / Liima / Lim / Klijai / Lijepak / Yapıştırıcı / Adeziv / Κόλλα / Lepilo / Liim / Lime / Lepak / Klebemiddel / Лепило / Ngjitësi / مقصلا قدامة / 接着剂
- ④ Estrich / Cement floor / Cement floor / Impasto adesivo / Enluciso / Afschilderlaag / Dekvloer / Cementgulf / Pavimento / Dlažba / Dlažba / 抹灰 / Бесшовный пол / Esztrich / Seinäpinta / Golvbeläggning / Grindys / Estrih / Şap / Şarə / Τιμεντοκονία / Estrih / Kivipörand / Klons / Estrih / Sementgulf / Циментов под / Trapazani / طناحلا طلام / スラブ床
- ⑤ Fliesen / Carrelage / Tiles / Piastrelle / Baldosas / Tegels / Flieser / Azulejos / Plytki / Dlaždice / Dlaždice / 瓷砖 / Плитка / Csemp / Laatta / Kakel / Plytelés / Pločice / Fayans / Gresie / Πλακίδια / Ploščice / Plaat / Flizes / Pločice / Fliser / Плочки / Pllakat e murit / تناطلاب / タイル



AXOR Starck
10452180 / 10452187



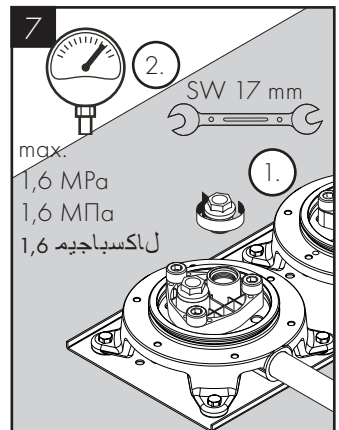
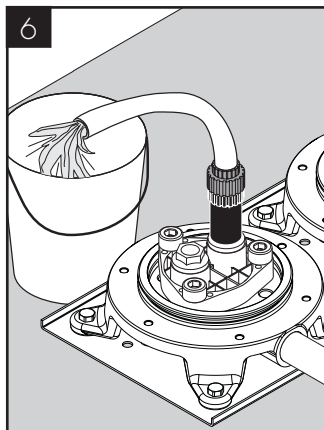
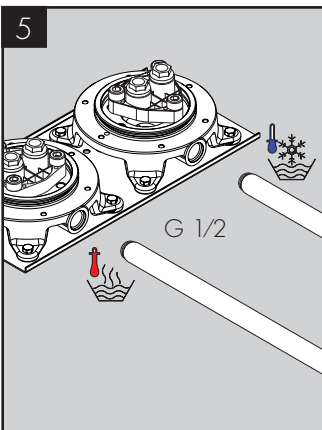
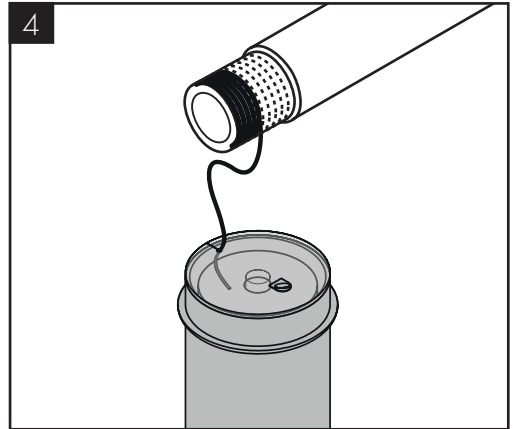
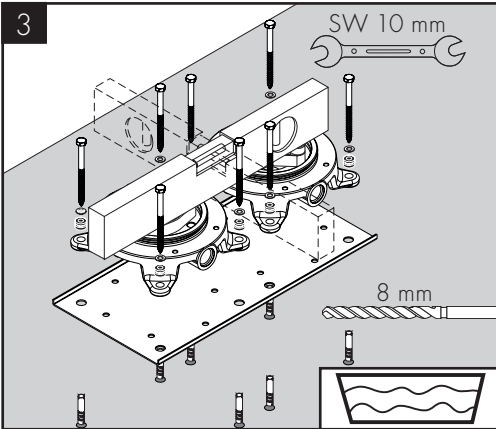
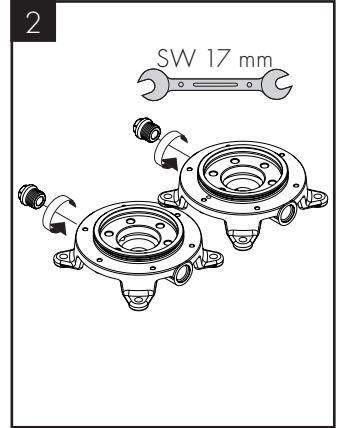
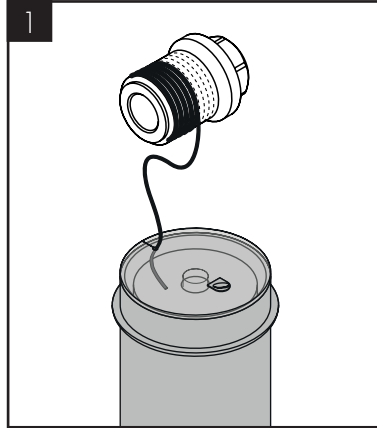
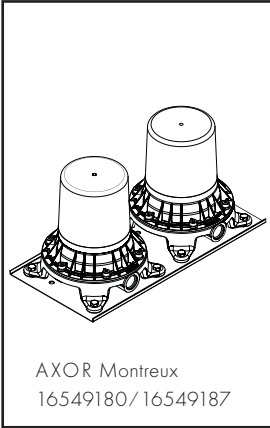


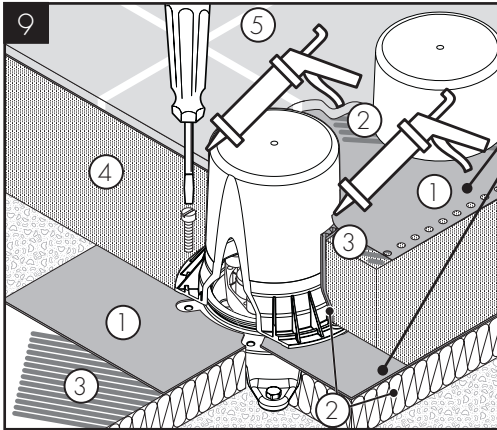
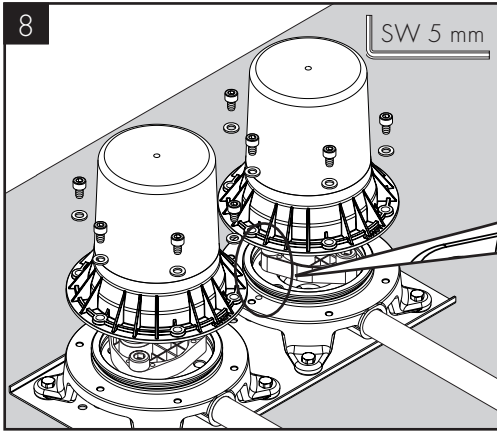
Abdichtung / Joint / Sealing / Sigillatura / Junta hermética /
 Afdichting / Tætning / Vedação / Uszczelnienie /
 Utěsnění / Utesnenie / 密封件 / Уплотнение / Tömítés /
 Tiiviste / Tätning / Sandarimimas / Brtvljenje / Yalıtım /
 Garnitură / Στεγανοποίηση / Tesnilo / Tihendamine /
 Blīvējums / Zaptivanje / Pakning / Уплътнение /
 Guarnicionet / إغلاق محكم / 一時止水

- 1 #96441000
 Dichtungssæt / set de joint plat / sealing set / set di
 guarnizioni / Junta / dichtingsset /
 Pakningsæt / Vedante / Zestaw uszczelek /
 sada těsnění / sada tesneni / 密封墊圈 /
 Уплотнительный комплект / Tömítőszett /
 Tiivistesarja / Packningsset / Tarpinių rinkinys /
 Set brtvi / Conta seti / Set de garnituri /
 Σετ παρεμβυσμάτων / Komplet tesnil /
 tihendite komplekt / Blīvju komplekts / Garnitura za
 zaptivanje / Pakningssett / Набор уплотнения /
 Kompleti i shtupēs / طقم منع التسرب /
 シーリングセット

- 2 Isolierung / Les bandes / d'isolation / Cardboard
 strips / Strisce di cartone / Cortar las tiras de cartón / i
 solatie / Isolering / Tiras de cartão /
 Izolace / Izolácia / 保温层 / Изолация /
 Szigetelés / Eristys / Isolering / Izolaciija / Izolacija /
 İzolasyon / Izolatie / Μόνωση / Izolaciija /
 Isolatsioon / Izolaciija / Izolaciija / Isolasijon /
 Изолация / Izolimi / لوزء

- 3 Kleber / Colle / Glue / Colla / Pegamento /
 Lijm / Lim / Cola / Klej / Lepidlo / Lepidlo /
 胶水 / Клей / Ragasztó / Liima / Lim / Klijai /
 Lijepak / Υαρίστισις / Adeziv / Κόλλα / Lepilo /
 Liim / Lime / Lepak / Klebmiddel / Лепило /
 Ngjithësi / إتصلا قدامة / 接着剂
- 4 Estrich / Cement floor / Cement floor / Impasto
 adesivo / Enlucido / Afschijderlaag / Dekvloer /
 Cementgolv / Pavimento / Dlažba / Dlažba /
 抹灰 / Бесшовный пол / Esztrich / Seinärpinta /
 Golvbeläggning / Grindys / Estrih / Şar /
 Şarə / Σιμεντοκονια / Estrih / Kivipörand /
 Klons / Estrih / Sementgolv / Циментов под /
 Trapezani / طناحلا طلام / スラブ床
- 5 Fliesen / Carrelage / Tiles / Piastrelle /
 Baldosas / Tegels / Flieser / Azulejos / Płytki /
 Dlaźdice / Dlaźdice / 瓷磚 / Плитка /
 Csempe / Laatta / Kakerl / Płytielēs / Pločice /
 Fayans / Gresie / Πλακίδια / Ploščice / Plaat /
 Flizes / Pločice / Fliser / Плочки /
 Plakate e murit / تناطلاب / タイル





Abdichtung / Joint / Sealing / Sigillatura / Junta hermética / Afdichting / Tætning / Vedação / Uszczelnienie / Utěsnění / Utesnenie / 密封件 / Уплотнение / Tömítés / Tiiviste / Tätning / Sandarinimas / Brtvljenje / Yalitim / Garnitură / Στεγανοποίηση / Tesnilo / Tihendamine / Blivējums / Zaprtvanje / Pakning / Уплътнение / Guarnicionet / إغلاق محكم / パッキン

#96441000

1 Dichtungsset / set de joint plat / sealing set / set di guarnizioni / Junta / dichtingsset / Pakningssett / Vedante / Zestaw szczelek / sada těsnění / sada tesnení / 密封墊圈 / Уплотнительный комплект / Tömítőszett / Tiivistesarja / Packningsset / Tarpinių rinkinys / Set brtvi / Conta seti / Set de garnituri / Σετ παρεμβυσμάτων / Komplet tesnil / tihendite komplekt / Blivju komplekts / Garnitura za zaprtvanje / Pakningssett / Набор уплотнения / Kompleti i shtupės / طقم منع التسرب / シーリングセット

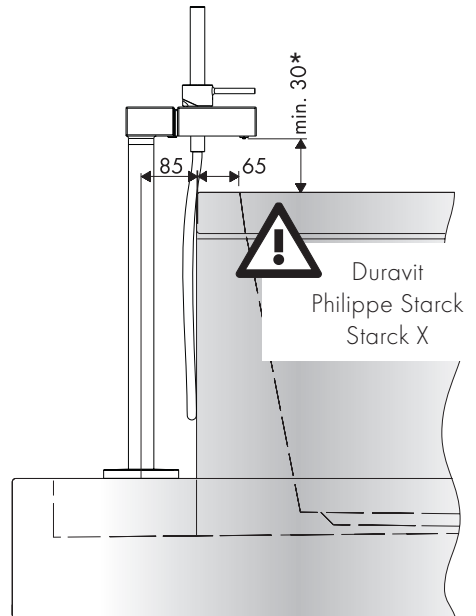
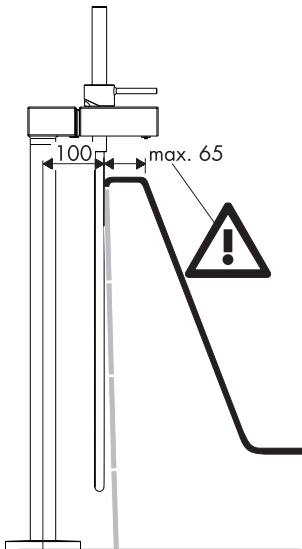
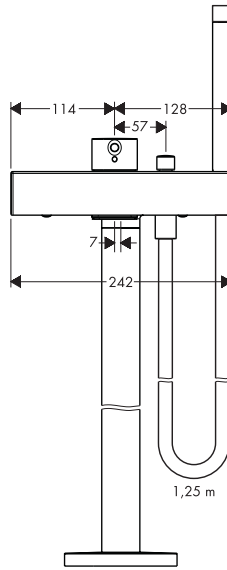
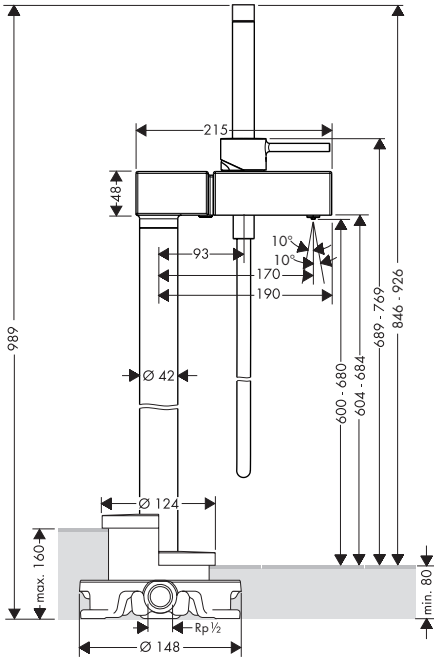
2 Estrich / Cement floor / Cement floor / Impasto adesivo / Enluciso / Afschijderlaag / Dekvloer / Cementgulv / Pavimento / Dlažba / Dlažba / 抹灰 / Бесшовный пол / Esztrich / Seinäpinta / Golvbeläggning / Grindys / Estrih / Şap / Şarə / Τιμεντοκονία / Estrih / Kivipörand / Klons / Estrih / Sementgulv / Циментов под / Trapazani / طناحلا طلام / スラブ床

3 Kleber / Colle / Glue / Colla / Pegamento / Lijm / Lim / Cola / Klej / Lepidlo / Lepidlo / 胶水 / Клей / Ragasztó / Liima / Lim / Klija / Lijepak / Υαρίστηρις / Adeziv / Κόλλα / Lepilo / Lim / Lime / Lepak / Klebemiddel / Лепило / Ngjithësi / مقصلا دئامة / 接着劑

5 Fliesen / Carrelage / Tiles / Piastrelle / Baldosas / Tegels / Flieser / Azulejos / Płytki / Dlaždice / Dlaždice / 瓷砖 / Плитка / Csempe / Laatta / Kakel / Płytelés / Pločice / Fayans / Gresie / Πλακίδια / Ploščice / Plaat / Flizes / Pločice / Fliser / Плочки / Pllakat e murit / تناحلاب / タイル

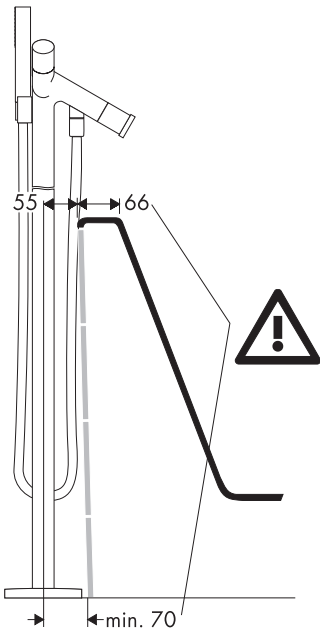
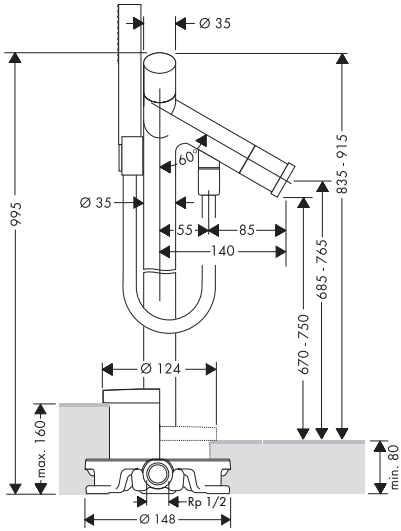


AXOR Starck X
10406XXX / 10406007



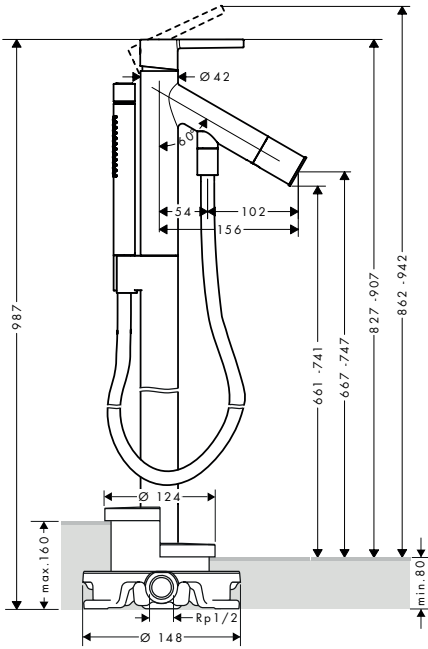


AXOR Starck
10458XXX / 10458007

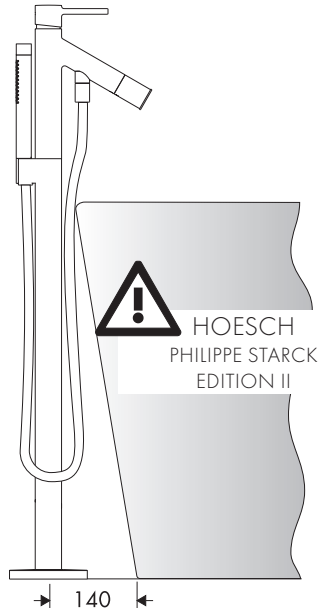
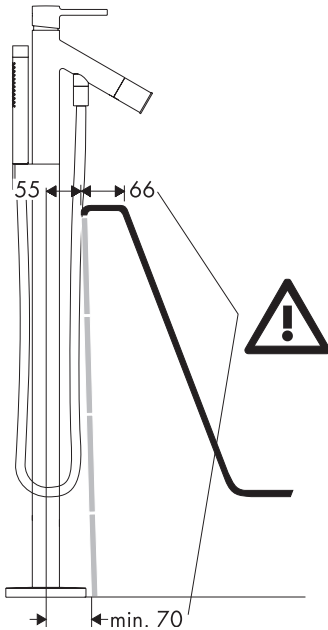
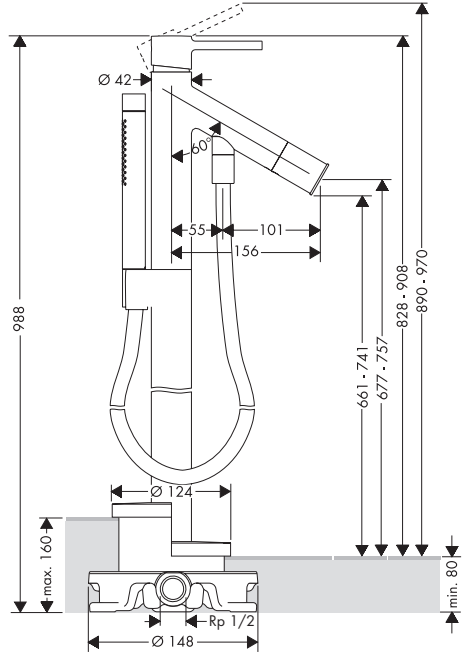




AXOR Starck
10455XXX

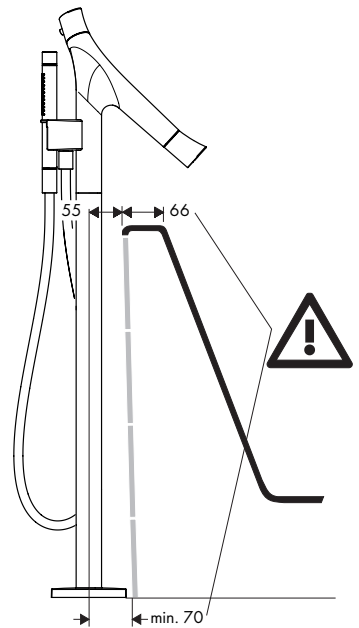
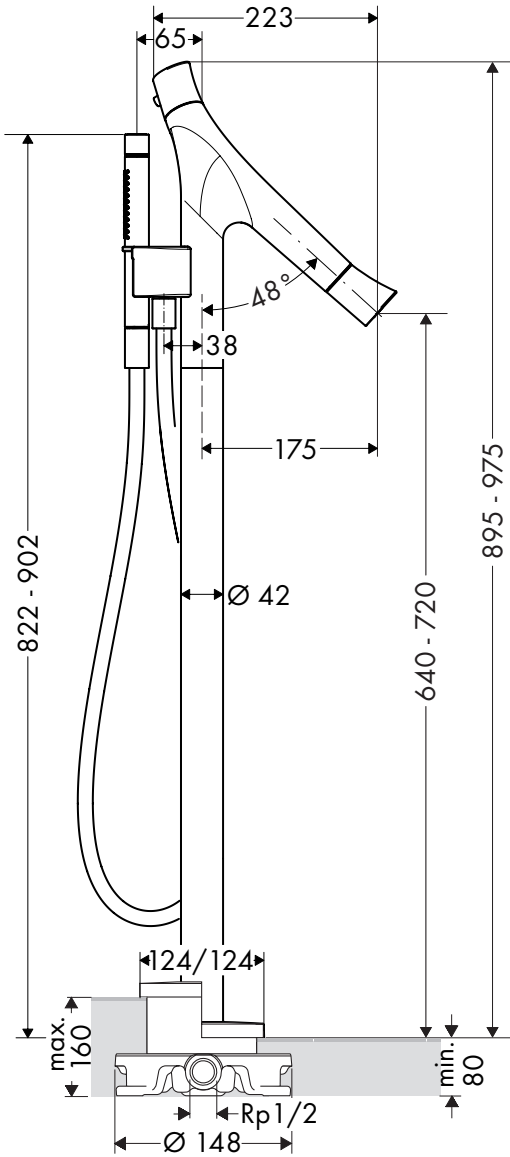


AXOR Starck
10456XXX / 10456007



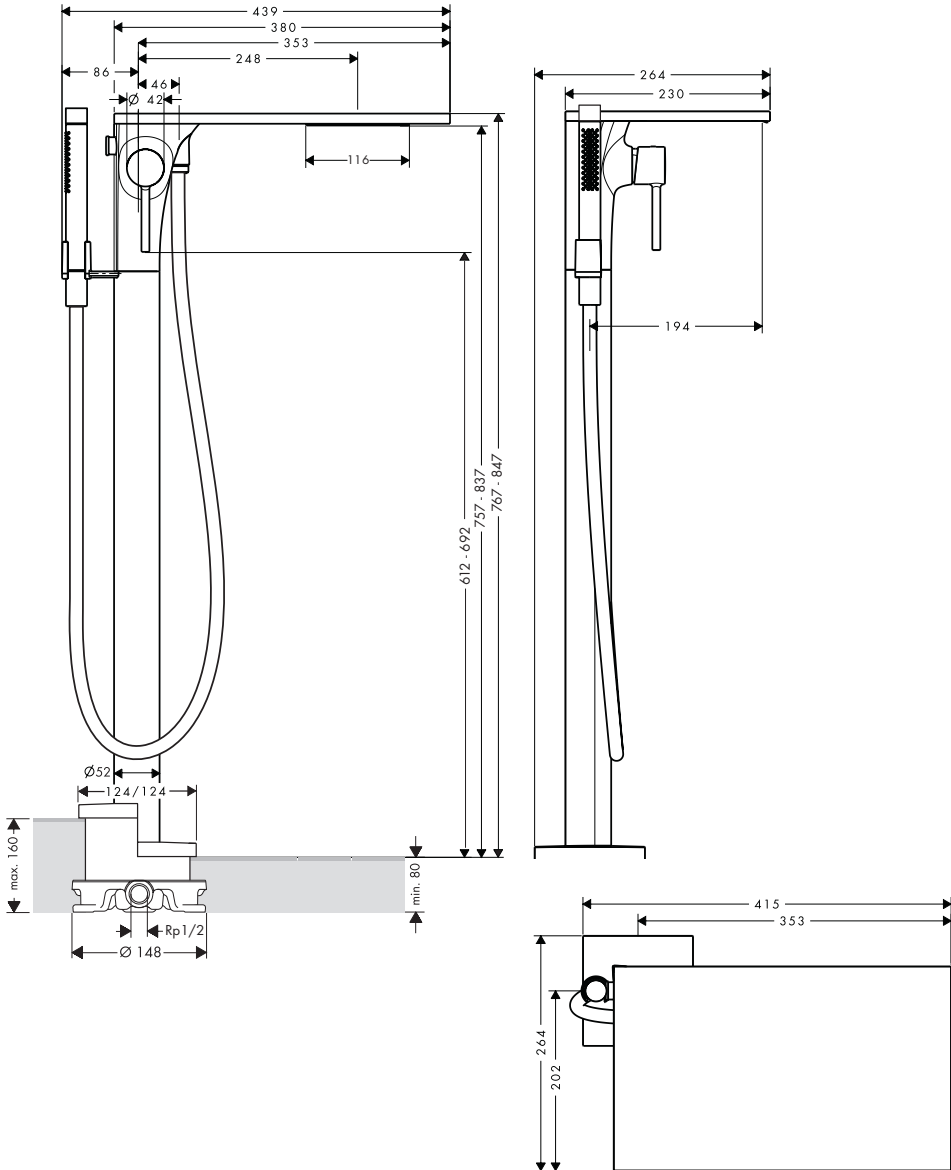


AXOR Starck Organic
12016XXX / 12016007



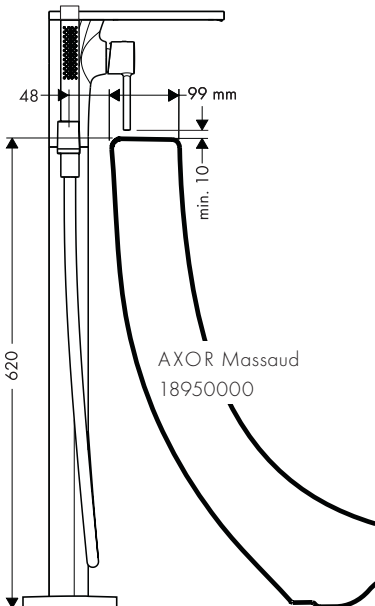
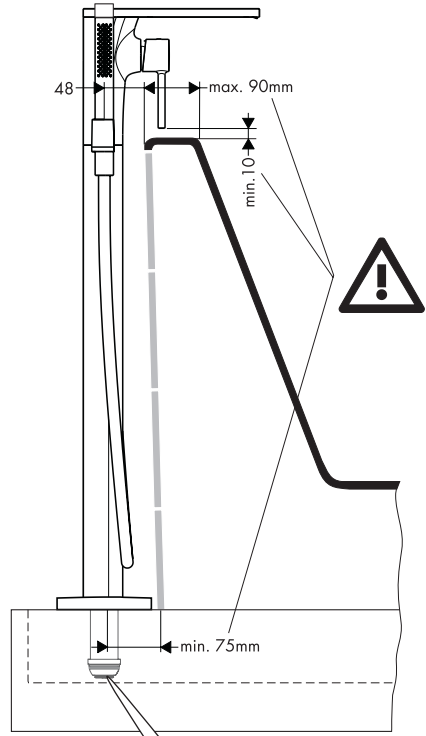
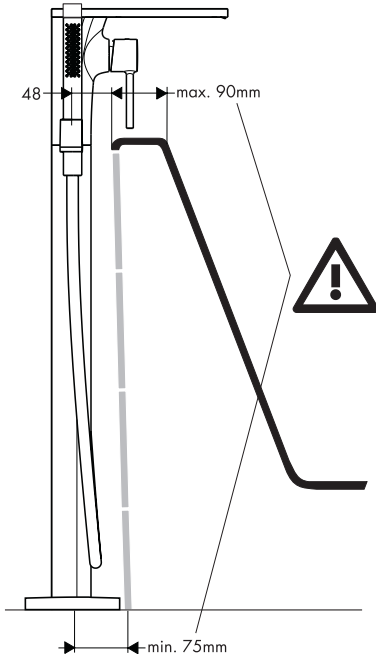


AXOR Massaud
18450XXX / 18450007

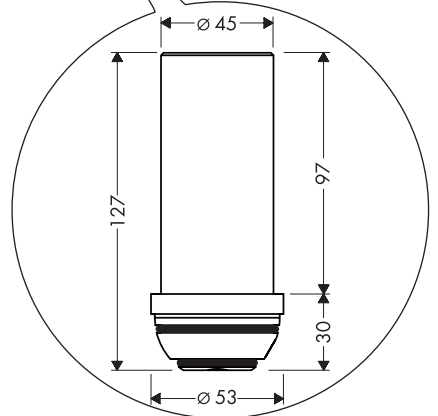




AXOR Massaud
18450XXX / 18450007

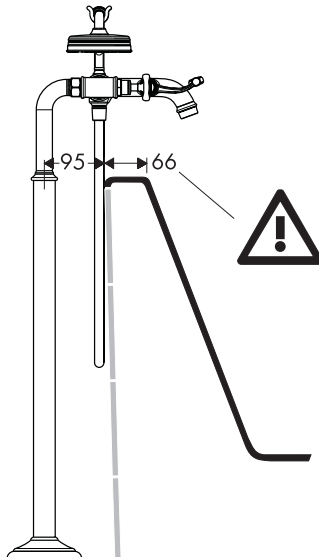
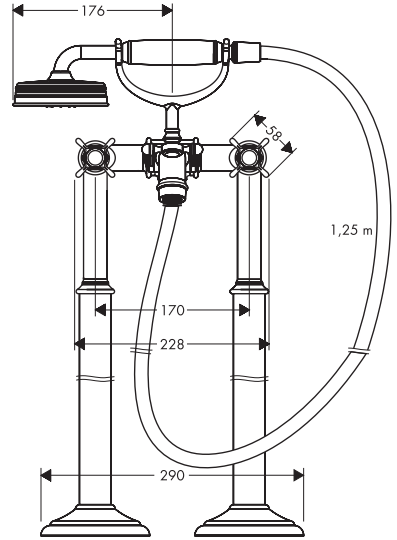
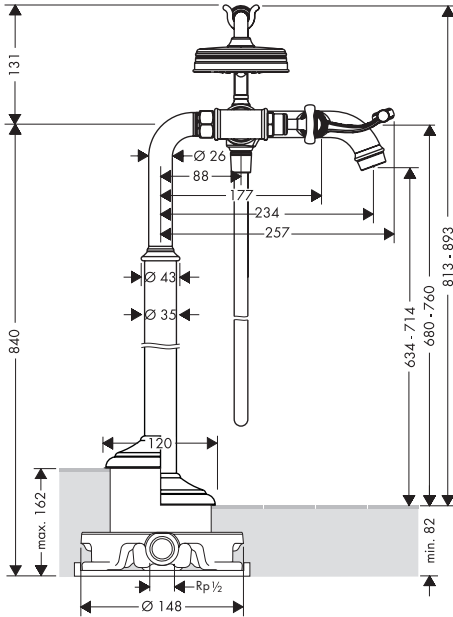


97686000



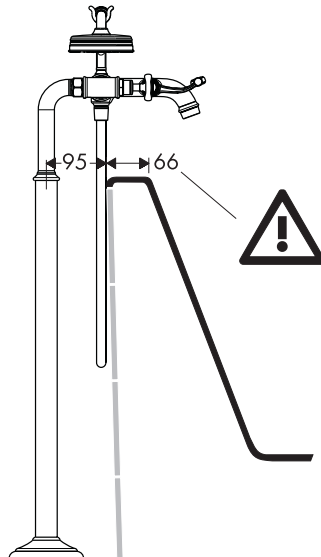
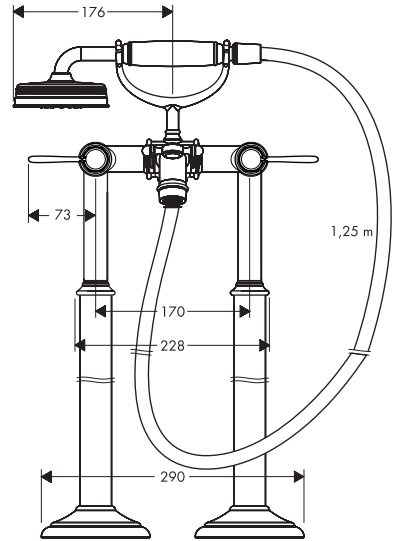
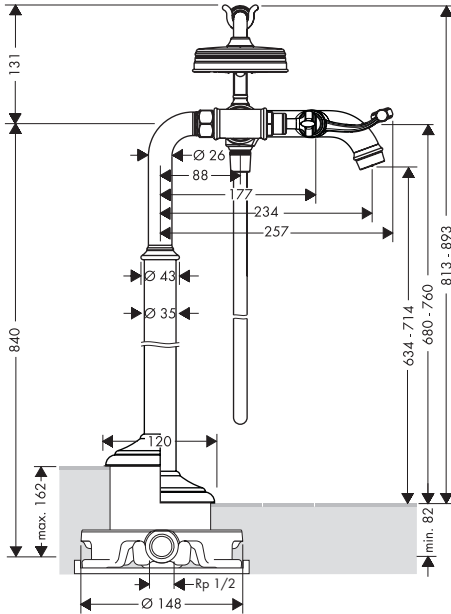


AXOR Montreux
16547XXX / 16547007



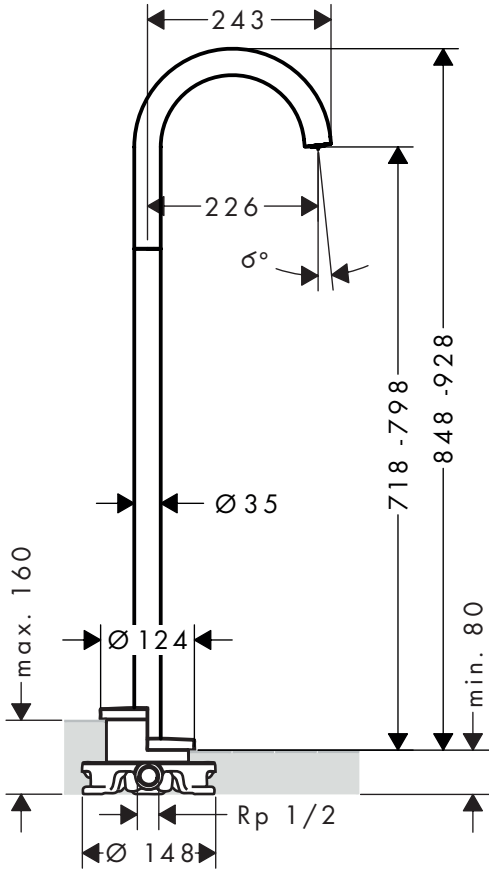


AXOR Montreux
16553XXX / 16553007

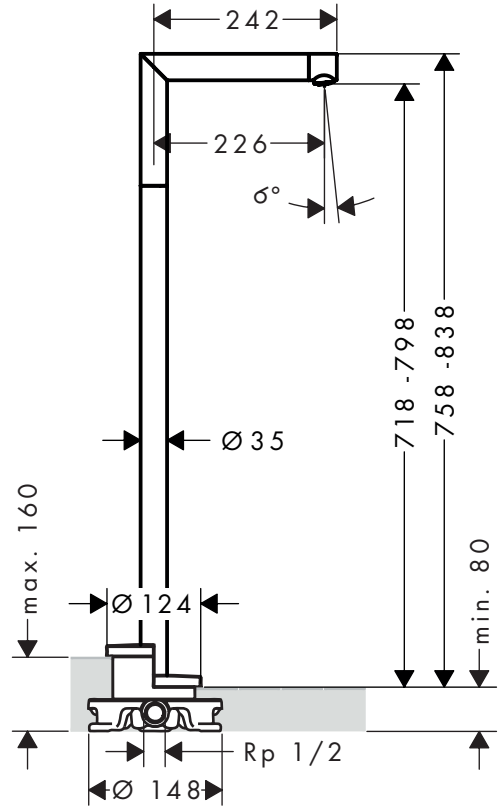




AXOR Uno
38412XXX

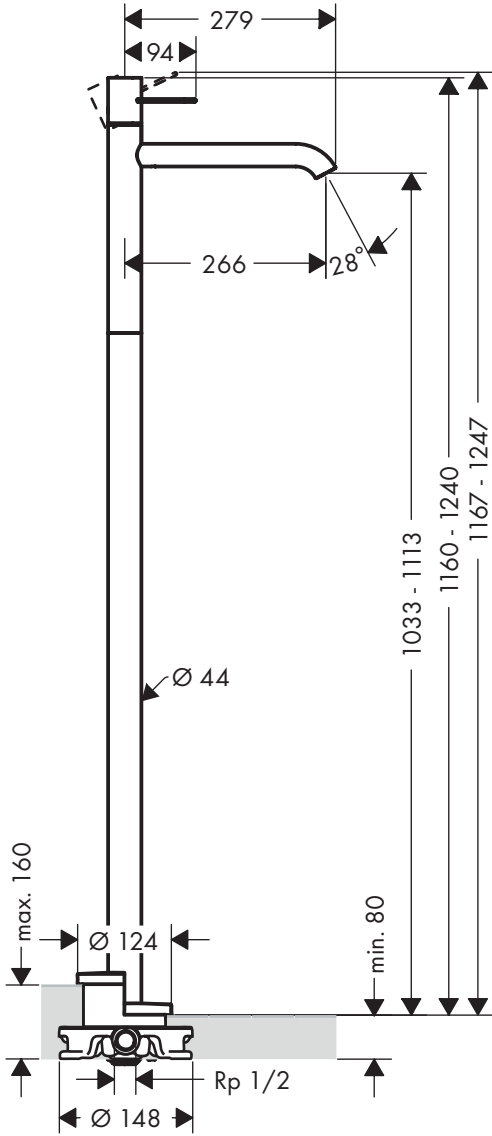


AXOR Uno
45412XXX

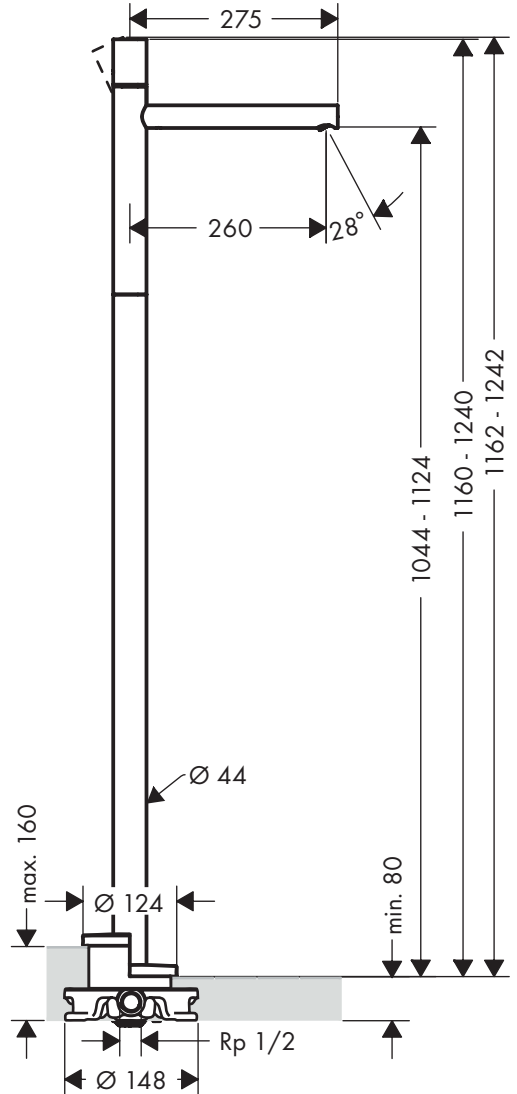




AXOR Uno
38037XXX

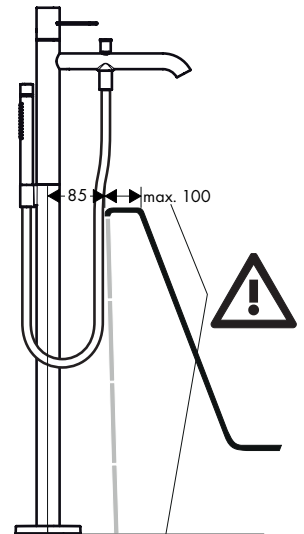
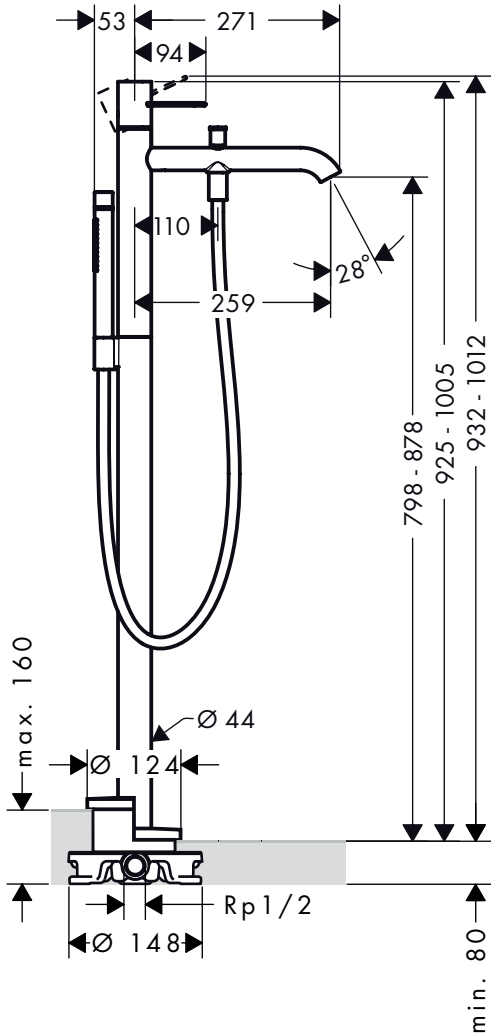


AXOR Uno
45037XXX / 45037XX7



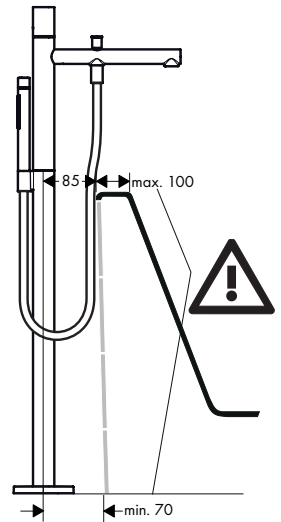
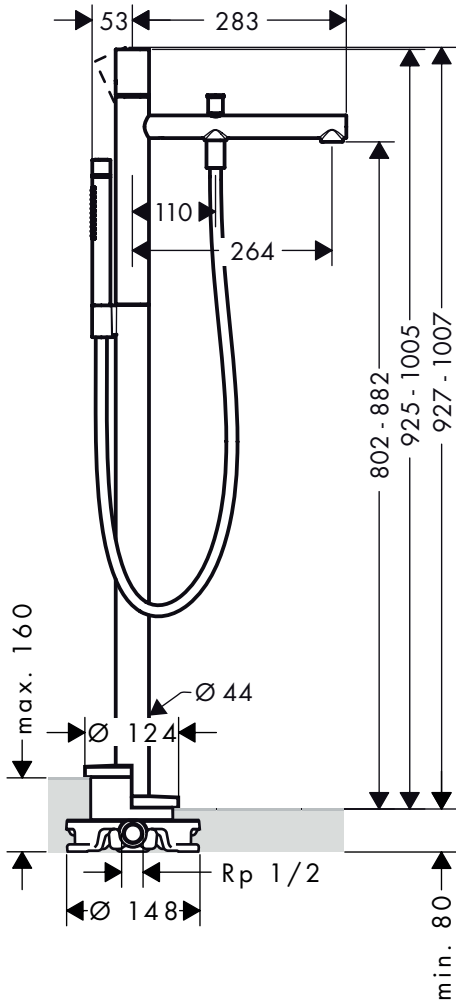


AXOR Uno
38442XXX / 38442XX7



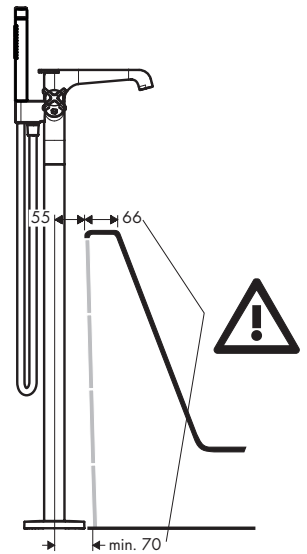
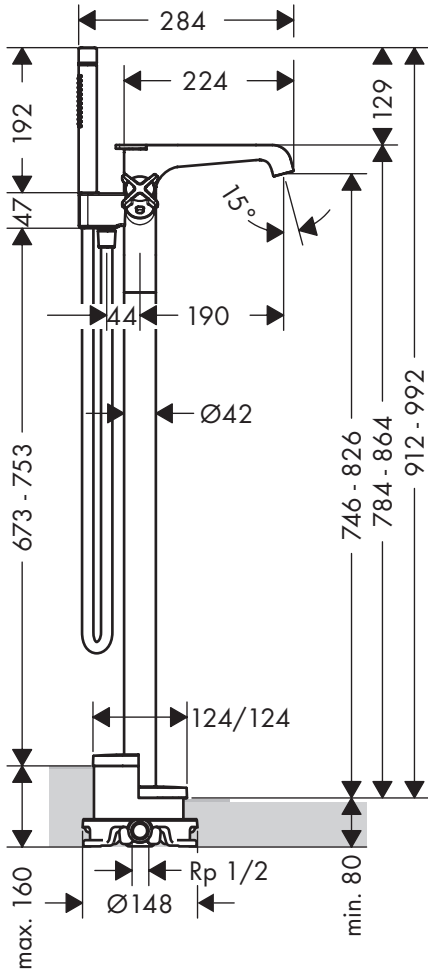


AXOR Uno
45416XXX / 45416XX7



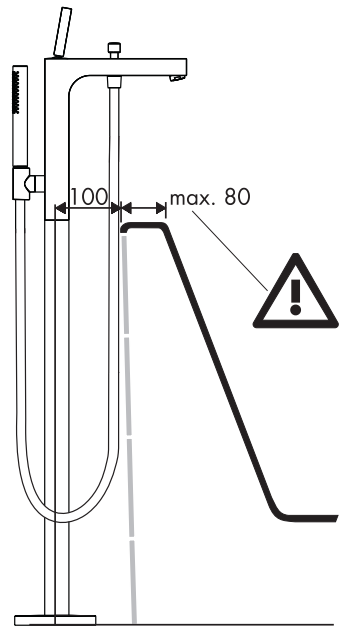
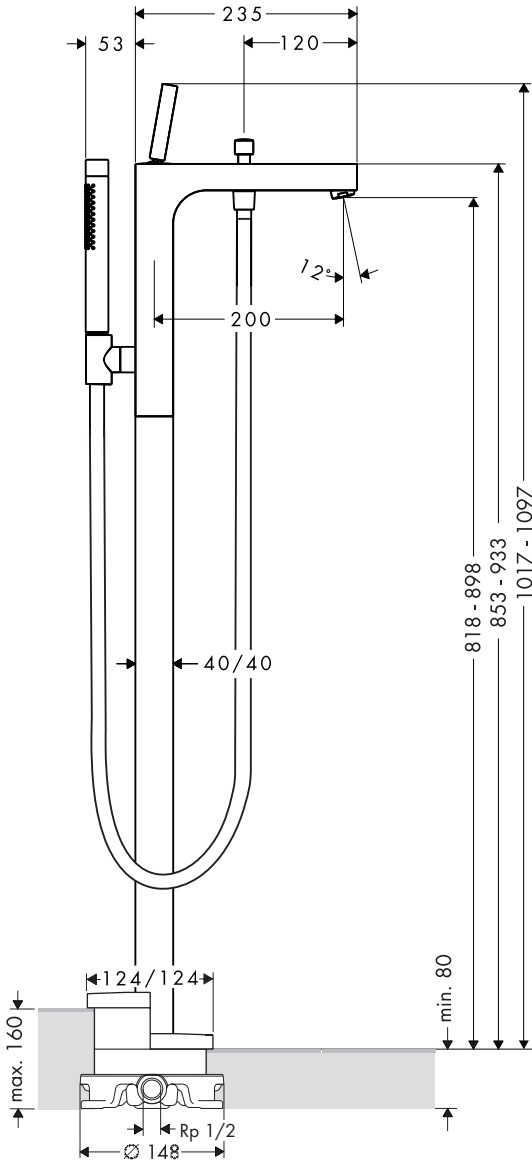


AXOR Citterio E
36416XXX / 36416007



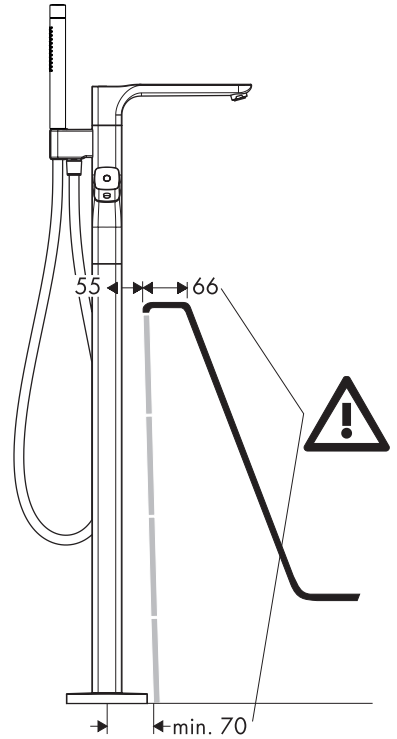
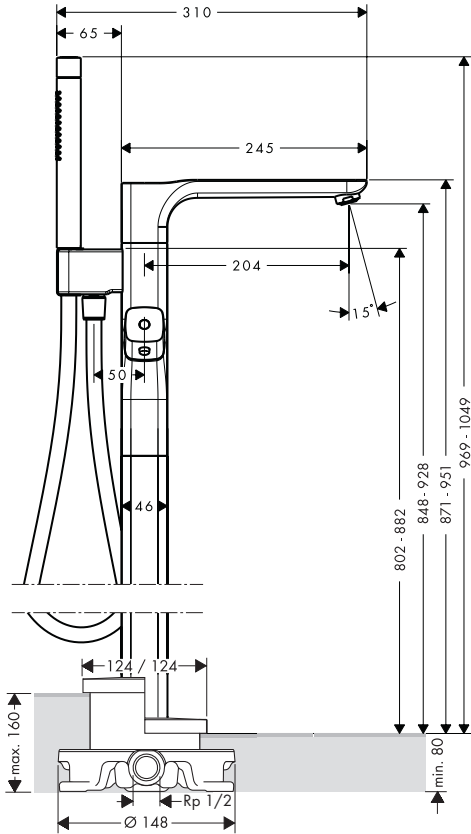


AXOR Citterio
39451XXX / 39451007





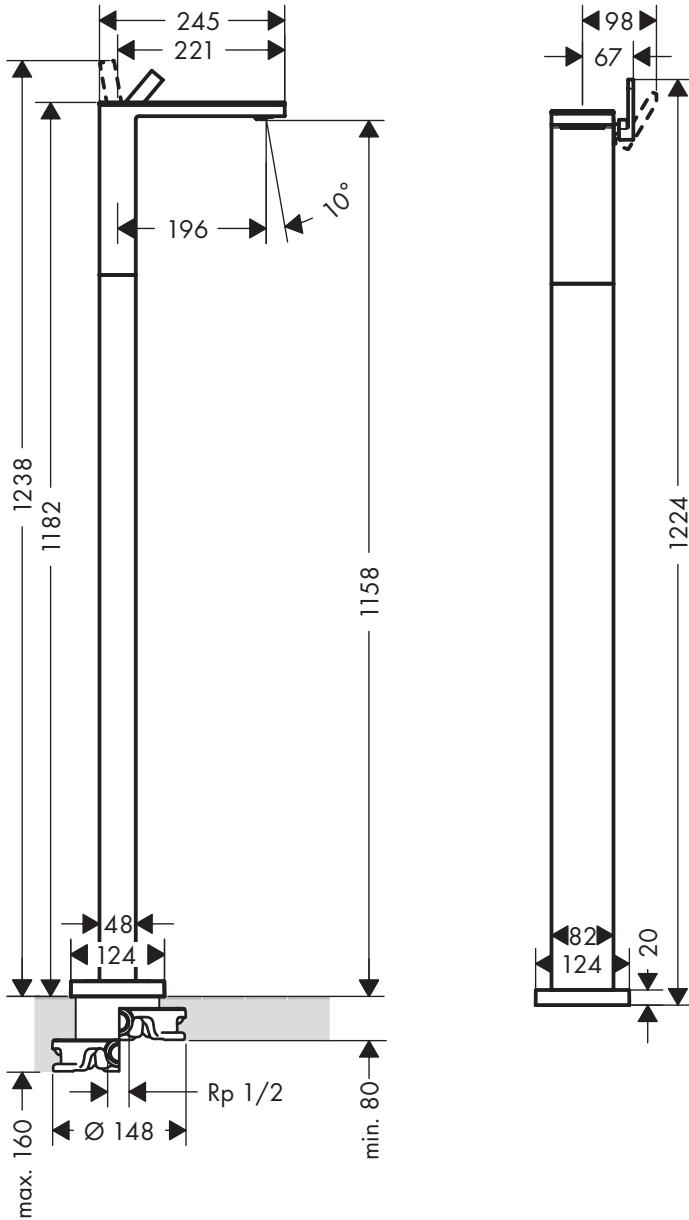
AXOR Urquiola
11422000 / 11422007





AXOR MyEdition

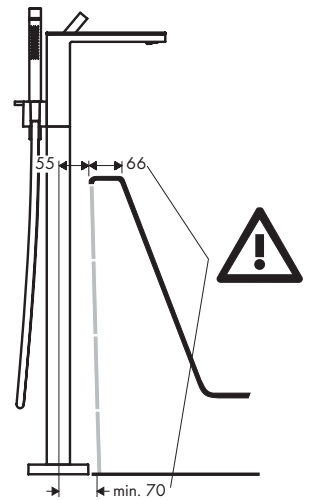
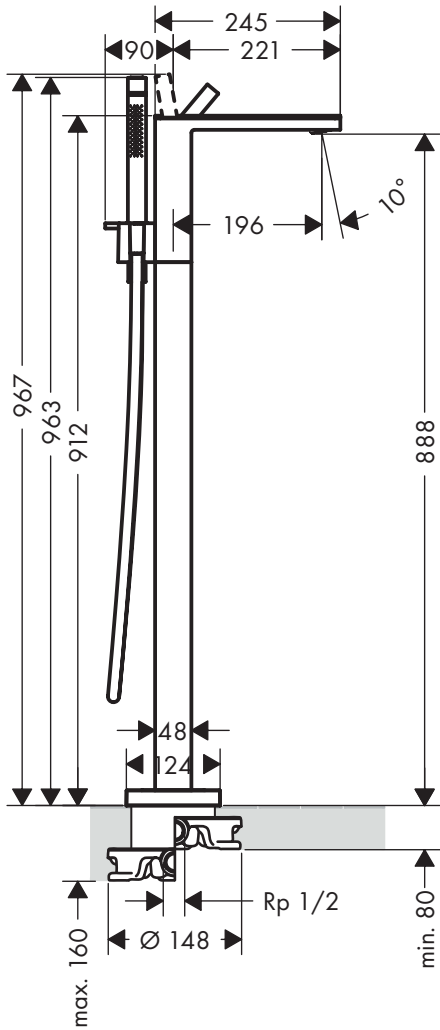
47040XXX / 47040XX7 / 47042000





AXOR MyEdition

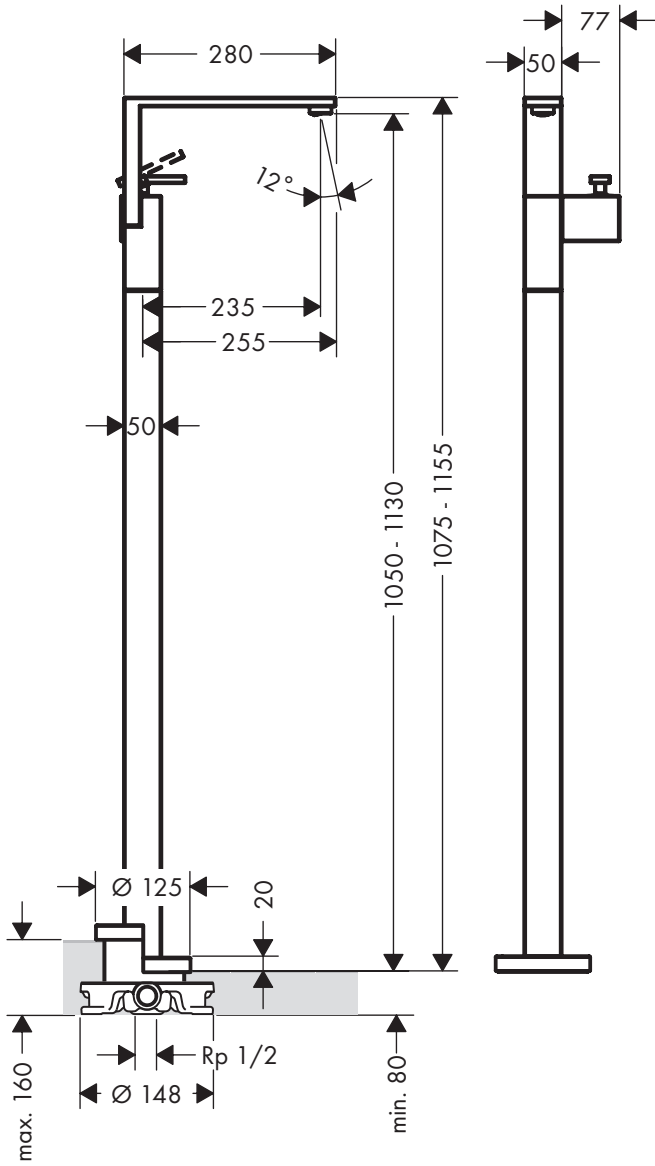
47440XXX / 47440XXX / 47442000





AXOR Edge

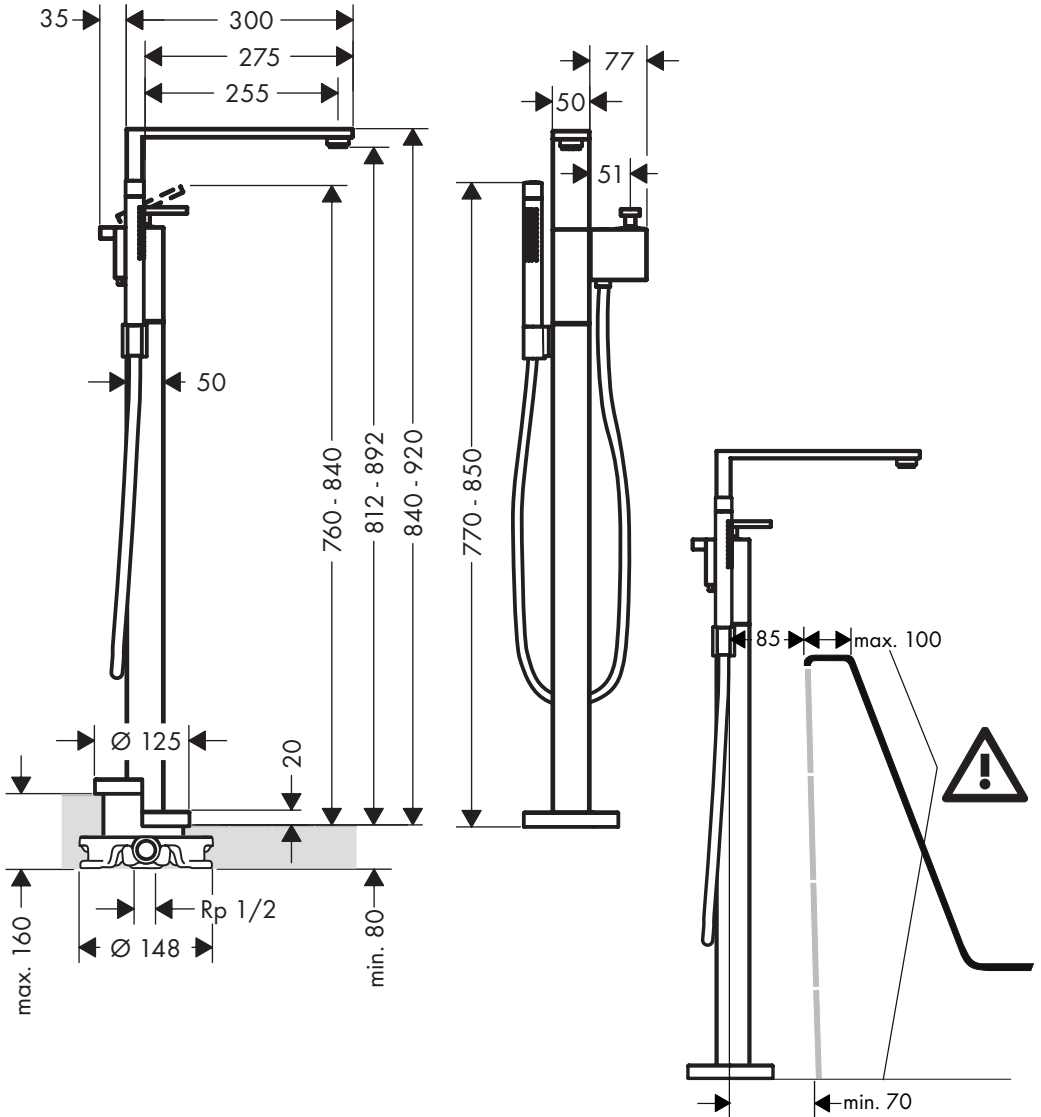
46040XXX / 46040XX7 / 46041XXX / 46041XX7





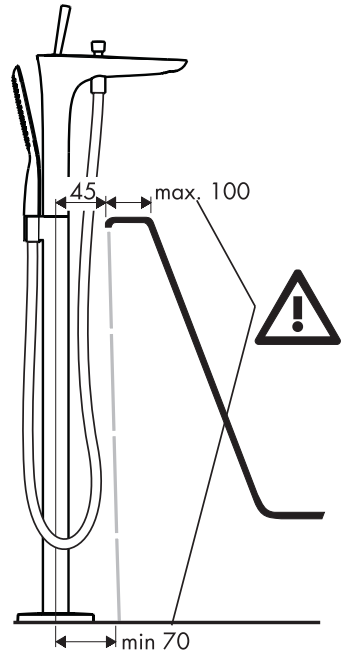
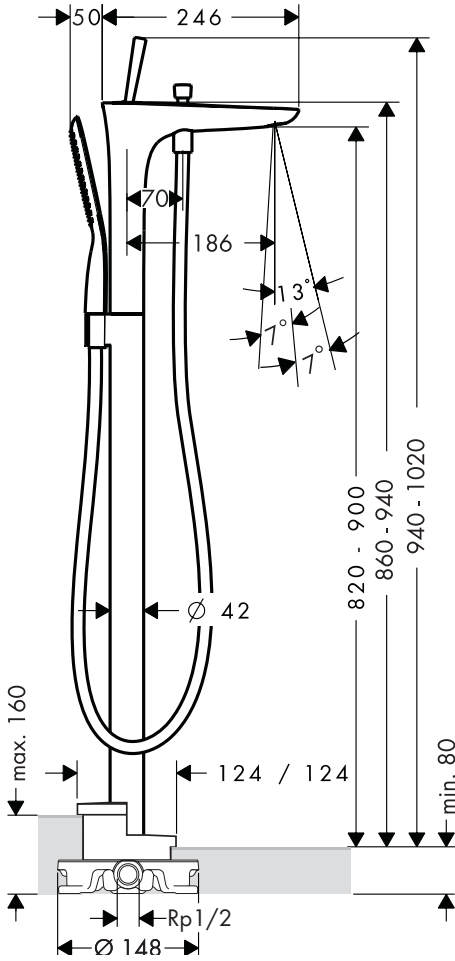
AXOR Edge

46440XXX / 46440XX7 / 46441XXX / 46441XX7





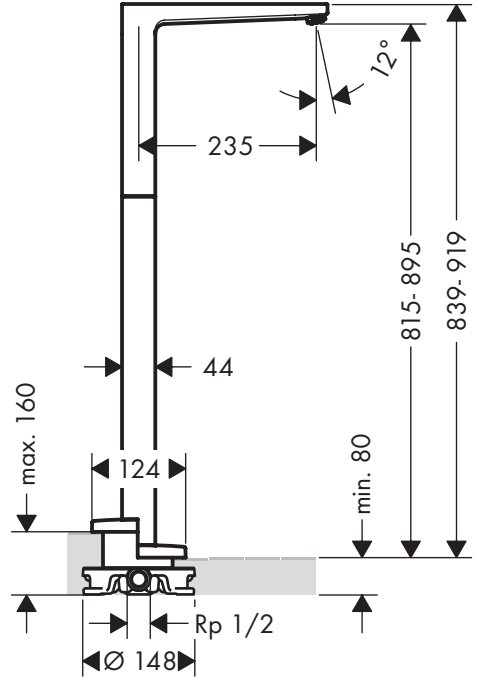
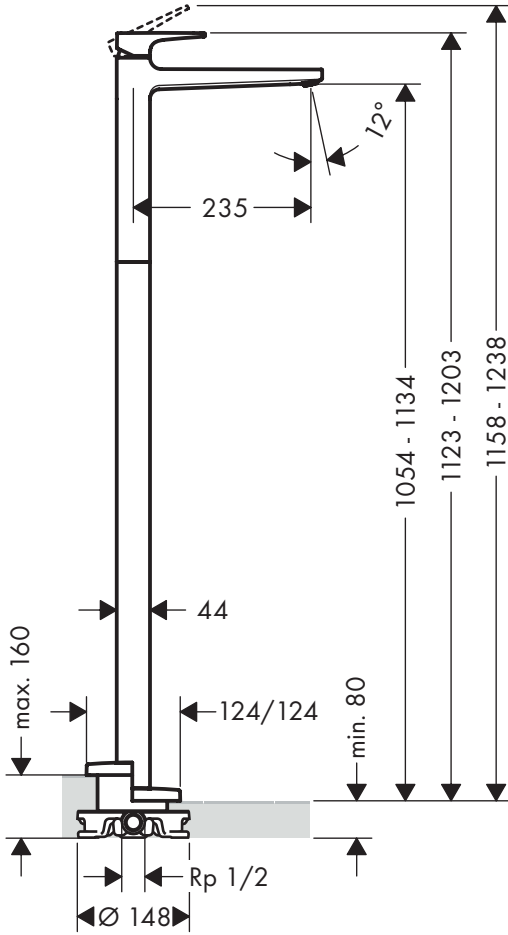
PuraVida
15473XXX / 15473XX7





Metropol
32530000 / 74530000

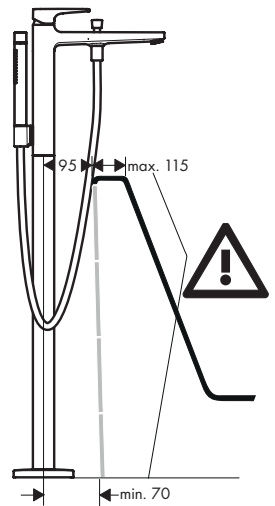
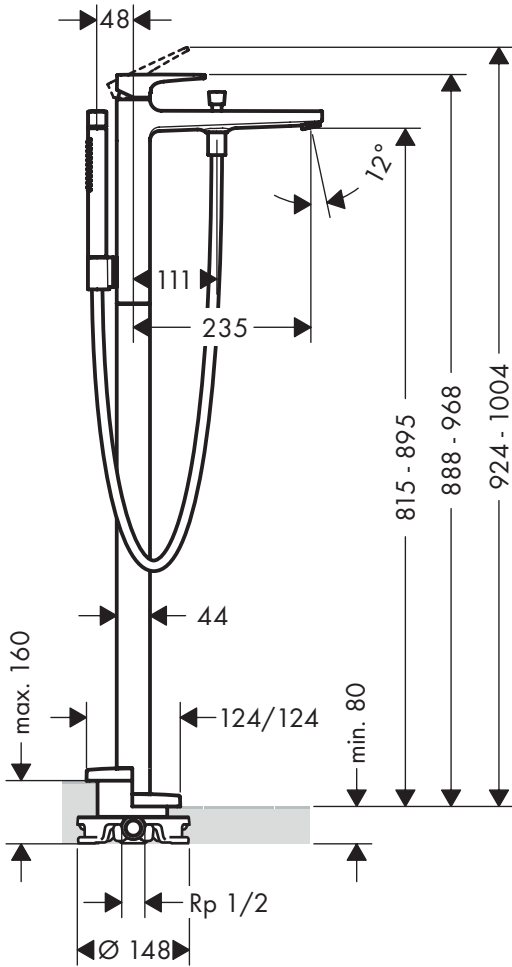
Metropol
32531000





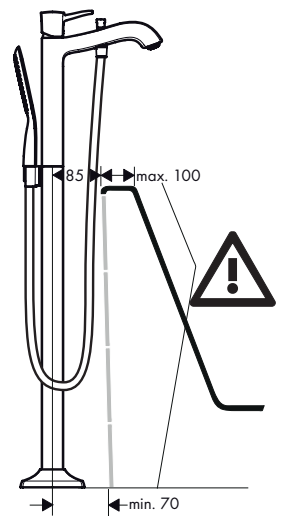
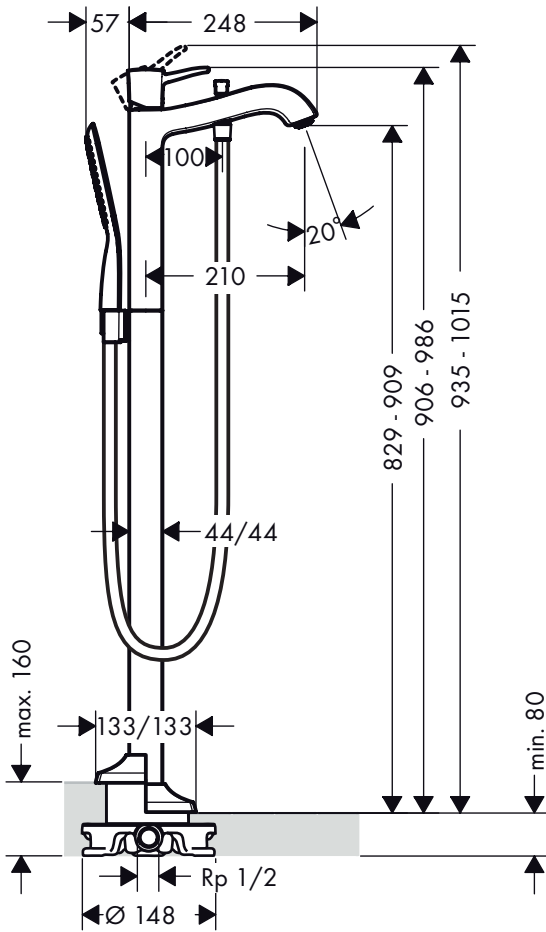
Metropol

32532000 / 32532007 / 74532000 / 74532007



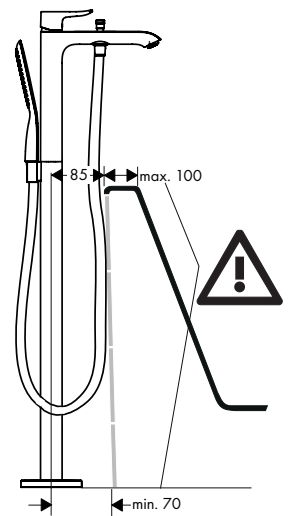
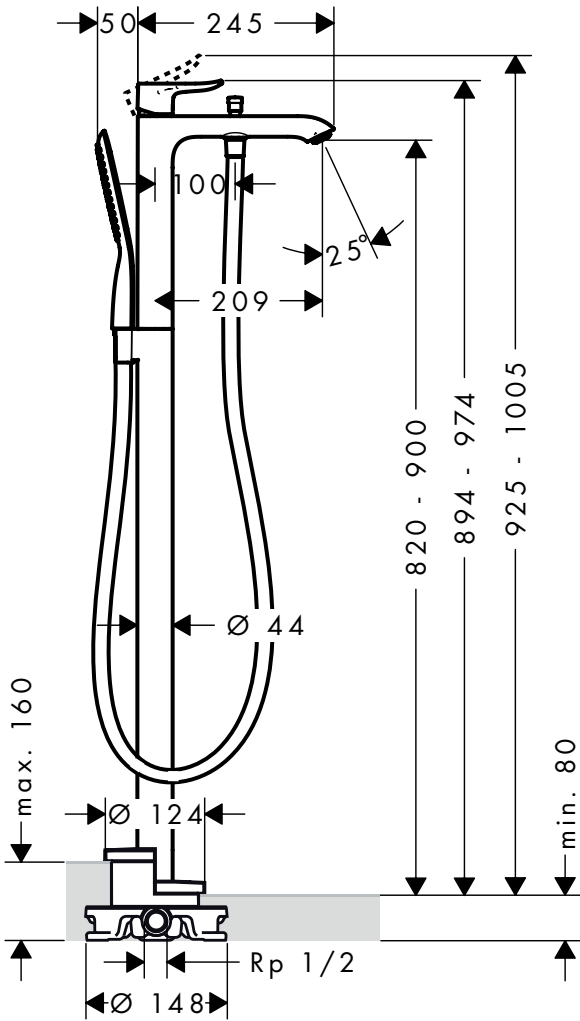


Metropol Classic
31445XXX / 31445XX7



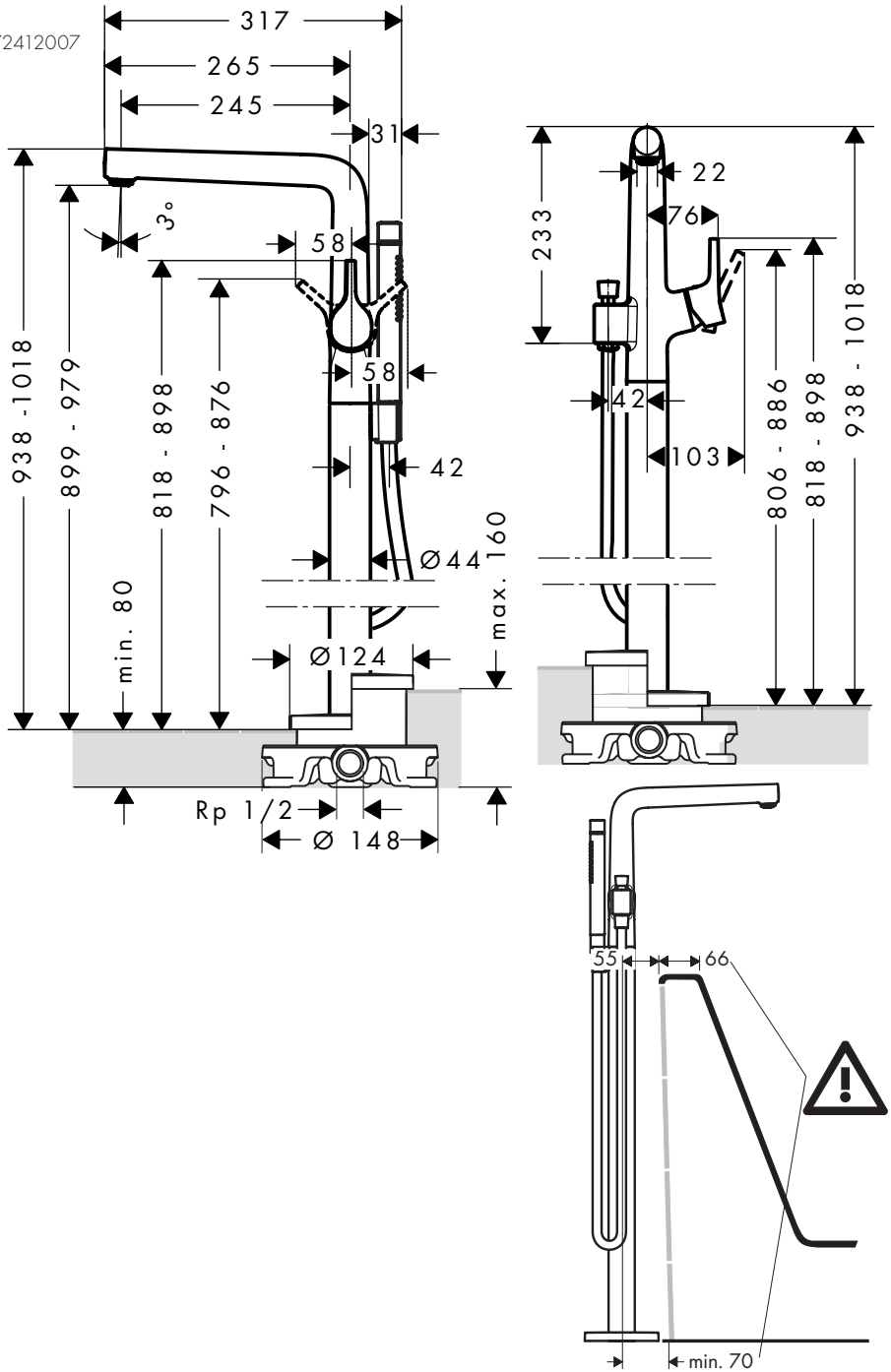


Metris
31471000 / 31471007



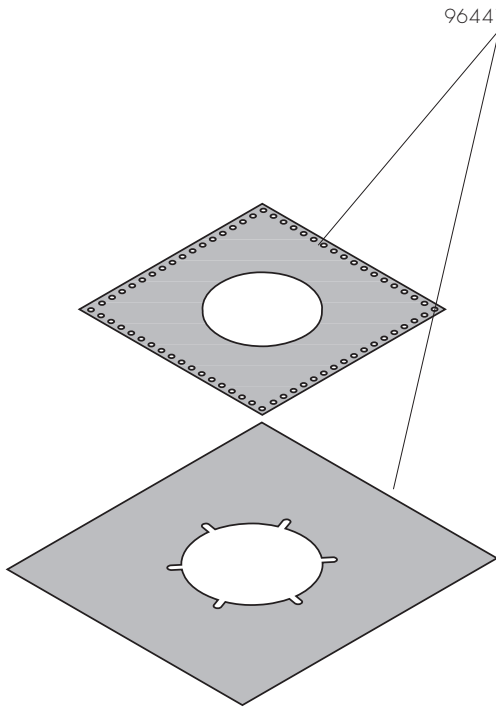


Talis S
72412000 / 72412007

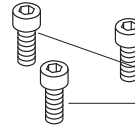
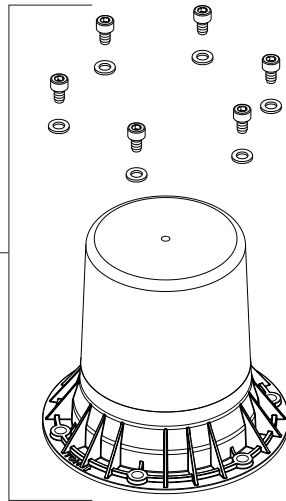




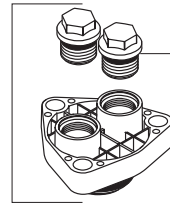
AXOR Starck
10452180/10452007



96441000

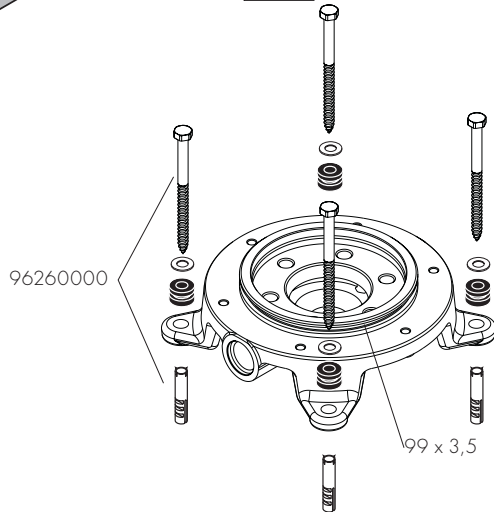


97670000



98131000
(15x2,5)

96459000

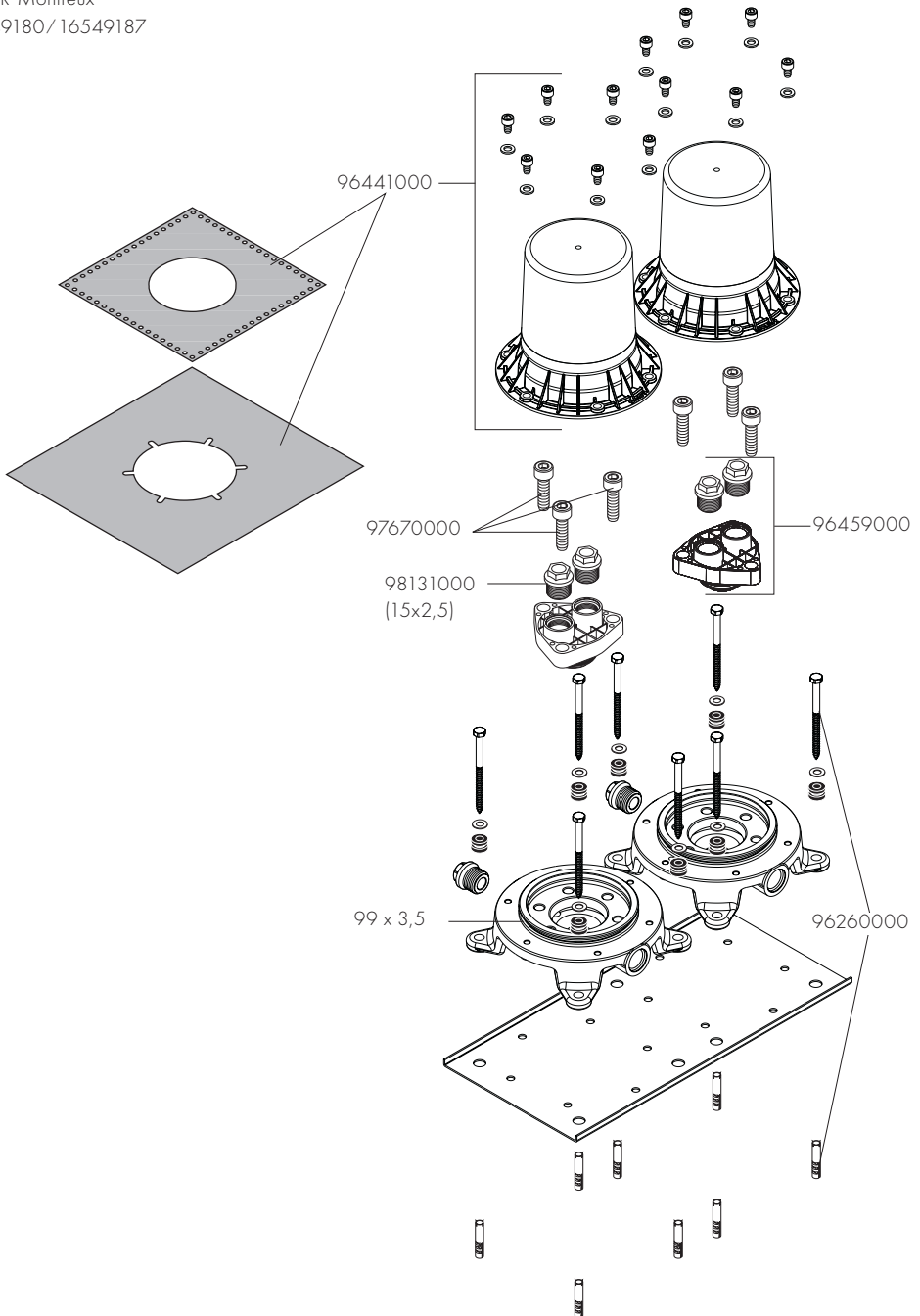


96260000

99 x 3,5



AXOR Montreux
16549180/16549187



AXOR

AXOR / Hansgrohe SE
Austraße 5-9
77761 Schiltach
Deutschland

info@axor-design.com
axor-design.com

05/2020
9,08641,08 R01