

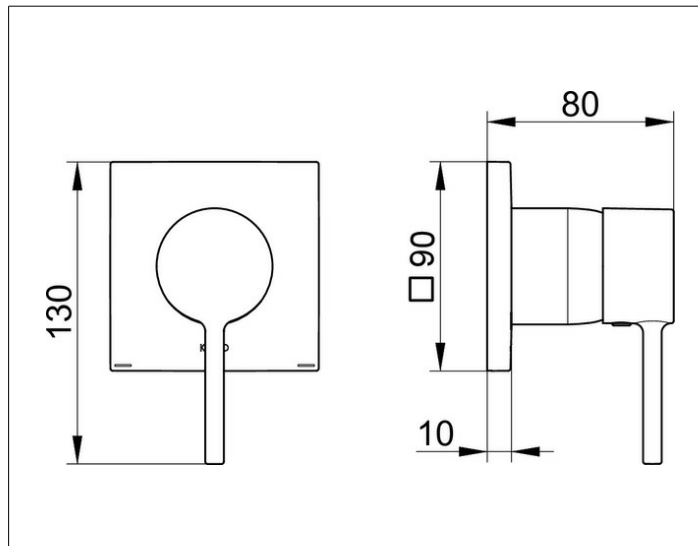
ИХМО

59551010202 Встраиваемый однорычажный смеситель DN 15

ИЗДЕЛИЕ



ЧЕРТЕЖ



ОПИСАНИЕ ИЗДЕЛИЯ

Керамический картридж с ограничителем температуры

Наружный комплект состоит из:

рычага, гильзы, розетки (квадратной) и

функциональной части, подходящей к внутренней функциональной части арт. 59551 000070

ПОВЕРХНОСТЬ

хром