

E18162



Коллекция: EASY

Отделка\*:



CP - Хром

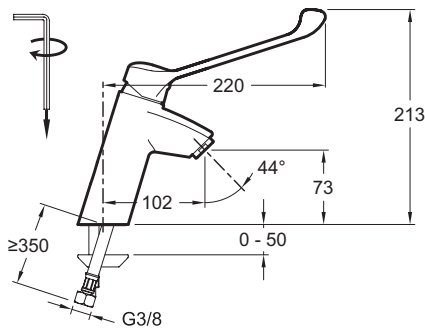
Общие характеристики:



### Технические характеристики

- ВЕС: 1,5 кг
- ПОДКЛЮЧЕНИЕ: С гибкой подводкой
- СЛИВ: 0
- УСТАНОВКА: 1 отверстие
- Простая установка коленного соединения (на уровне 150 мм)
- РАСХОД ВОДЫ: 13 л/мин при давлении 3 бар
- МЕХАНИЗМ: Последовательный керамический картридж
- ОДНОРЫЧАЖНЫЙ СМЕСИТЕЛЬ: 0
- ГАРАНТИЯ НА ОТДЕЛКУ: 0

### Технический чертёж



Спецификация продукта: Смеситель для раковины Panache, без донного клапана. E18162. Коллекция: EASY. ВЕС: 1,5 кг. РАСХОД ВОДЫ: 13 л/мин при давлении 3 бар. ПОДКЛЮЧЕНИЕ: С гибкой подводкой. МЕХАНИЗМ: Последовательный керамический картридж. СЛИВ: 0. ОДНОРЫЧАЖНЫЙ СМЕСИТЕЛЬ: 0. УСТАНОВКА: 1 отверстие. ГАРАНТИЯ НА ОТДЕЛКУ: 0. Простая установка коленного соединения (на уровне 150 мм).