



технические характеристики

Однорычажный смеситель

хром

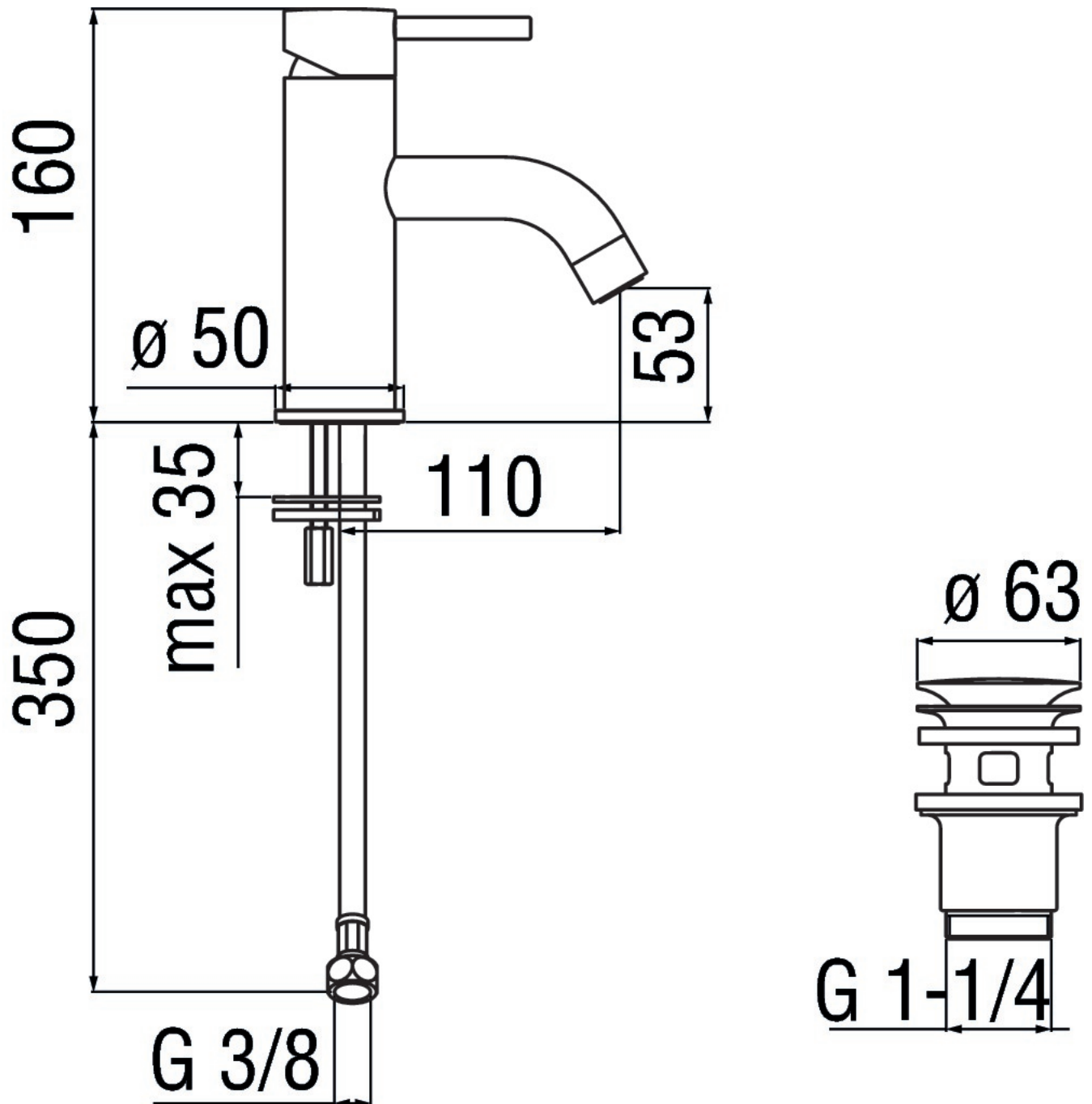
Аэратор против известковых отложений M 22 x 1

Нажимной слив \varnothing 1 1/4"

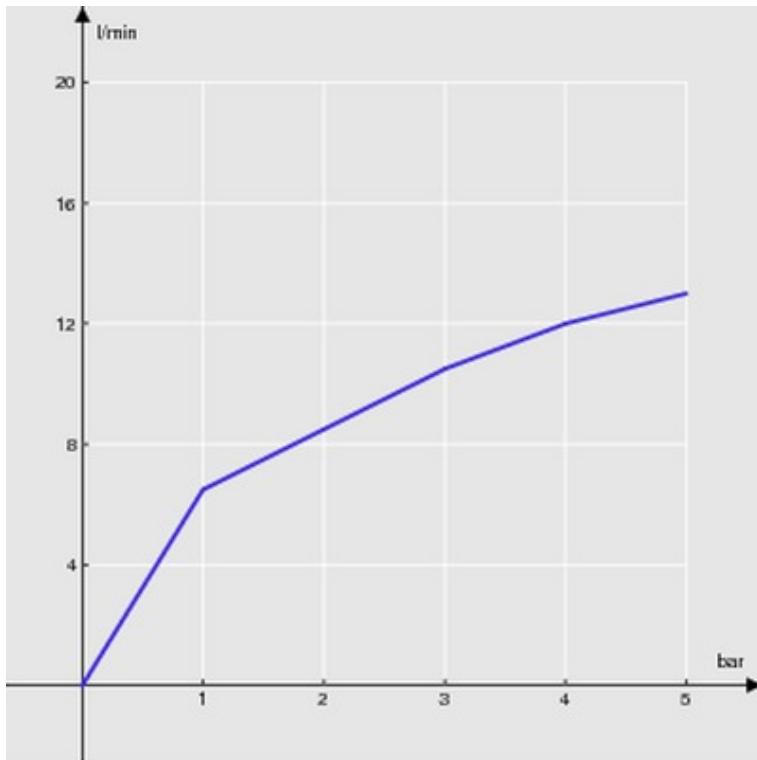
Шланг из нержавеющей стали \varnothing 3/8"

Ограничитель напора с торможением на 50%

улаковка: 41,2 x 16,4 x 7,1 cm / 0,0048 m³ / 1,85 kg



FLOW RATE DIAGRAM: HOT/COLD WATER



FLOW RATE DIAGRAM: MIXED WATER

