

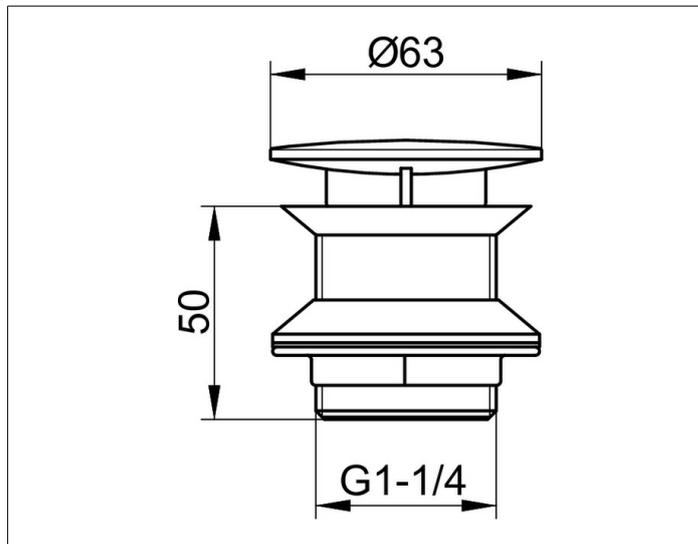
Armaturenzubehör

5990437000 Принудительный слив

ИЗДЕЛИЕ



ЧЕРТЕЖ



ОПИСАНИЕ ИЗДЕЛИЯ

G 1 1/4 дюйма x 60 x 50 мм  
с крышкой из пластика ABS, хромированный  
без перелива, с профильным уплотнением

ПОВЕРХНОСТЬ

черный матовый