

E98713



Коллекция: MARGAUX

Отделка*:



CP - Хром

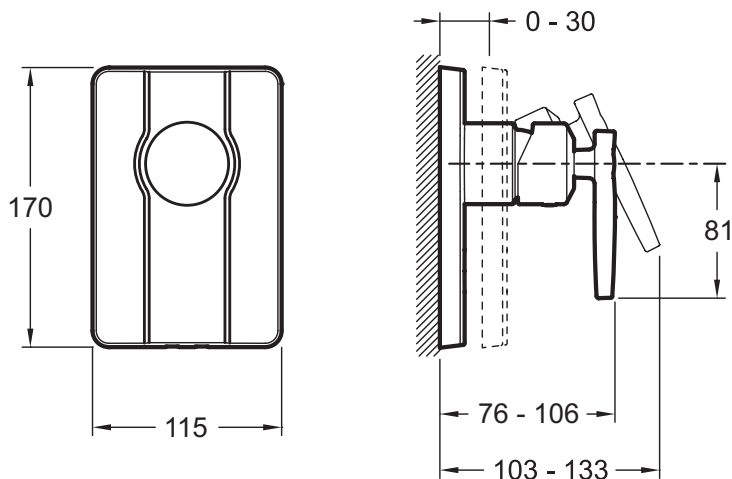
Технические характеристики

- ВЕС: 2,5 кг
- Комплект для установки Modulo 98699D
- ТИП СИСТЕМЫ: С СИСТЕМОЙ MODULO

Продукты для комплектации

- 98699D: Универсальная система скрытого монтажа

Технический чертеж



Спецификация продукта: Встраиваемый смеситель на 1 выход, лицевая панель Margaux. E98713. Коллекция: MARGAUX. ВЕС: 2,5 кг. ТИП СИСТЕМЫ: С СИСТЕМОЙ MODULO. Комплект для установки Modulo 98699D.