

E98720



Коллекция: SINGULIER

Отделки*:



CP - Хром

Общие характеристики:



Преимущества для конечного пользователя

- Легкий уход: Встроенный аэратор с антиизвестковым покрытием
- Чувствительный ограничитель напора

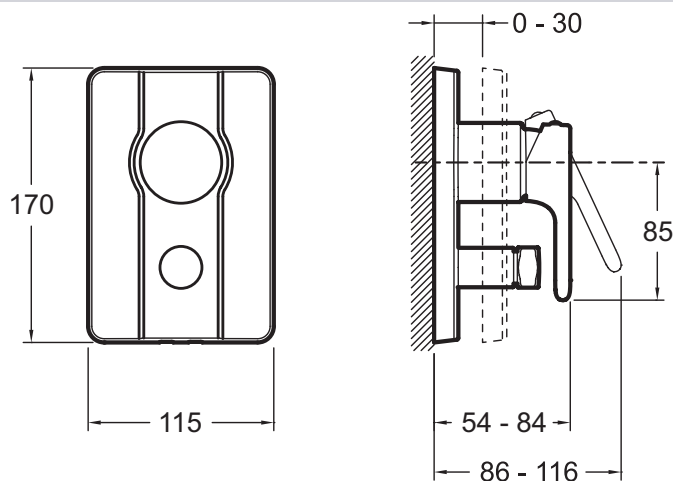
Технические характеристики

- Вес: 2,5 кг
- Автоматический переключатель с функцией блокировки

Продукты для комплектации

- C87C150R: Душевое ограждение с раздвижной дверью, правостороннее

Технический чертёж



Спецификация продукта: Встраиваемый смеситель с переключателем на 2 выхода, лицевая панель Singulier. E98720. Коллекция: SINGULIER. Вес: 2,5 кг. Автоматический переключатель с функцией блокировки.