

Aro de encimera para papelera

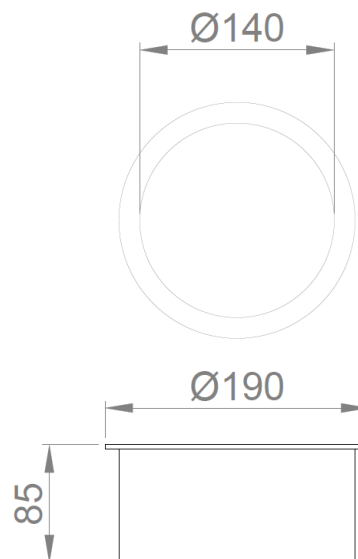
- Aro en encimera para papelera con tapa de acero inoxidable, acabado satinado.
- Diseñada para instalar en mostrador.
- Con aristas pulidas para un uso seguro.
- Durabilidad y resistencia a la corrosión.


COMPONENTES Y CARACTERÍSTICAS TÉCNICAS

- Fabricada de acero inoxidable acabado satinado.
- Con tapa.
- Dimensiones: Ø140 x 85 alto (mm).
- Diámetro máximo: Ø190 mm.
- Mantenimiento: el acero inoxidable requiere mantenimiento ya que la suciedad con el tiempo puede llegar a dañar el cromo (Cr) que contiene el acero inoxidable. Recomendamos una limpieza mensual con un producto especializado para acero inoxidable.

TEXTO SUGERIDO PARA PRESCRIPCIÓN

Aro en encimera NOFER para papelera para instalar en mostrador, fabricada de acero inoxidable, acabado satinado. Dimensiones: Ø140 x 85 alto (mm). Diámetro máximo: Ø190 mm.

ESQUEMA DIMENSIONAL


DIMENSIONES EN mm



NOFER S.L.
 Avenida de la fama, 118
 08940 · Cornellà de Llobregat (Barcelona)
 Tel +34 934 742 423 · Fax +34 934 743 548
 nofer@nofer.com · www.nofer.com

Productos Relacionados


14103.S



14106.P.S



14102.S



14105.S



14107.S



09009.S