

# REMER

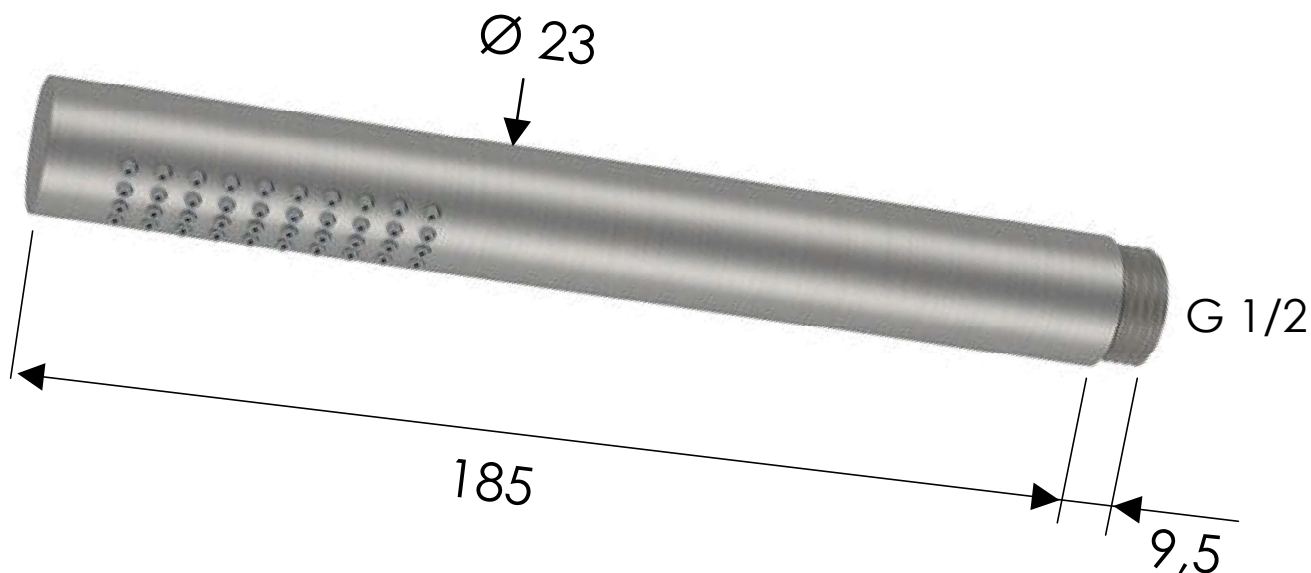
RUBINETTERIE

SCHEDA TECNICA

TECHNICAL FEATURES

ART. COD.

**SS317MMX**



PRESSIONE / PRESSURE  
PORTATA / FLOW

1	2	3	4	5
21	23	26	28	30

bar  
l/min

1 FUNZIONE / 1 FUNCTION



Getto ad ampia  
copertura effetto  
pioggia  
Wide coverage  
rain

**MATERIALI / MATERIALS**

**ACCIAIO INOX AISI 304 / STAINLESS STEEL AISI 304**

Via Leonardo da Vinci 83 - 20062 Cassano d'Adda (MI) Italy - Tel. +39-0363 364211

[info@remer.eu](mailto:info@remer.eu) [www.remer.eu](http://www.remer.eu)