

### Multiplex M5

Rev. 1 / 27.05.13 / M5

#### Produktbeschreibung

Multiplex Ab- und Überlaufgarnitur, Visign 5 mit Drehrosette, Ventilkegel, Geruchverschluss und 45°-Ablaufbogen.

Bowdenzug-Länge	540 mm	725 mm	1070 mm
Art.-Nr.	B600	B602	B603

#### Bestimmungsgemäße Verwendung

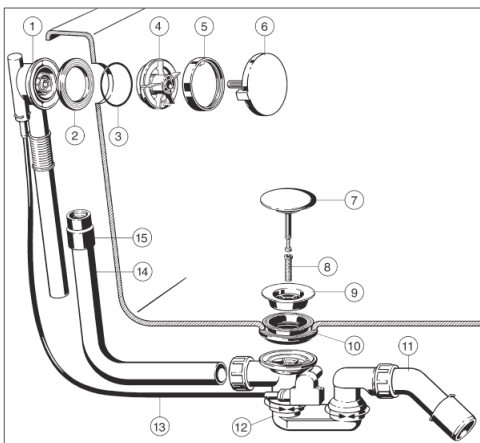
Die Multiplex M5 ist ein kombinierter Ab- und Überlauf für Badewannen mit 52 mm Ablaufloch und erfüllt die Anforderungen nach DIN EN 274.

Er ist ausschließlich geeignet für haushaltsübliche Abwässer mit Temperaturen bis 95 °C. Das Einleiten anderer Flüssigkeiten, wie Reinigungsmittel, die sanitäre

Ausstattungsgegenstände, Entwässerungsgegenstände und Rohrwerkstoffe beschädigen können, insbesondere solche mit einem pH-Wert unter 4, ist nicht zulässig. Einbau nur durch Fachfirmen unter Berücksichtigung der bautechnischen Vorschriften.

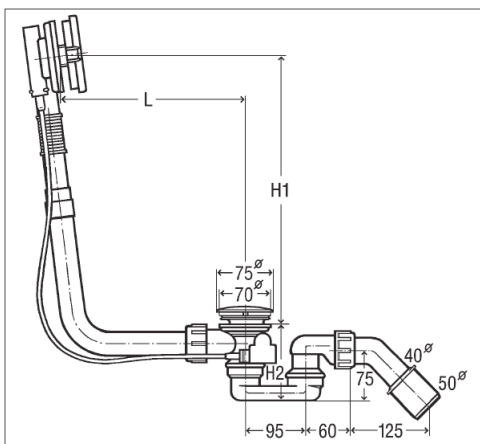
Ablaufleistung: 0,87 l/s

Überlaufleistung: 0,63 l/s



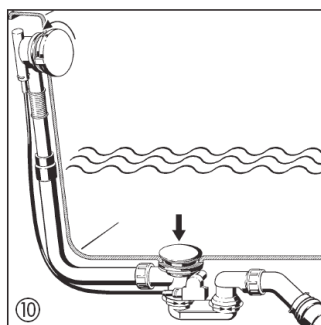
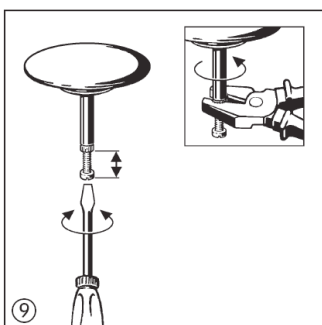
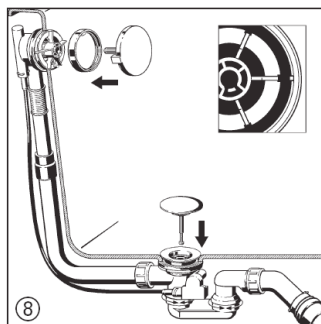
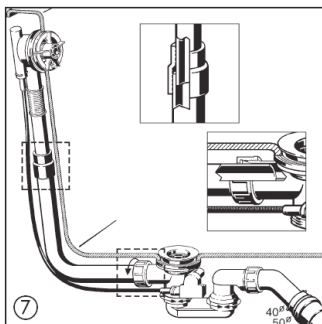
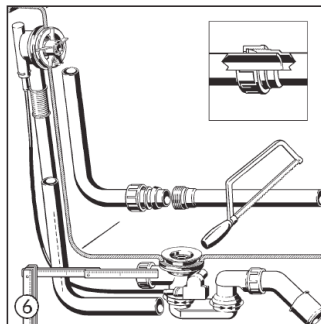
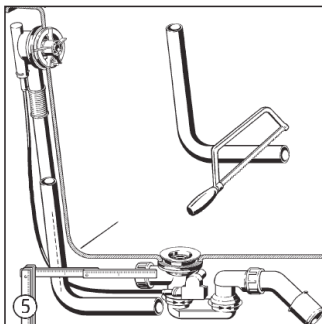
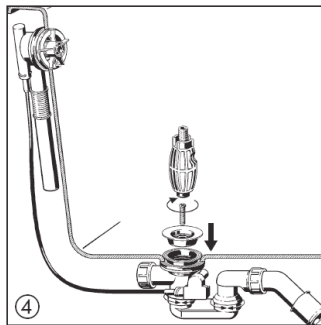
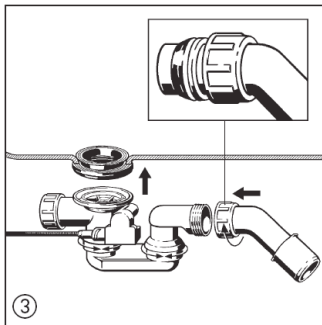
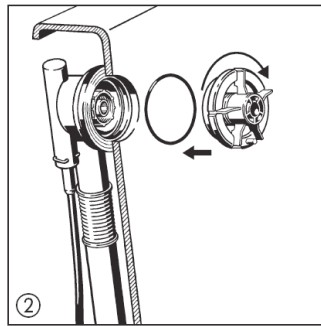
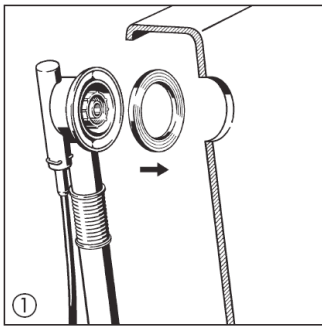
#### Bauteile

- |                       |                        |                    |
|-----------------------|------------------------|--------------------|
| ① Überlaufkörper      | ② Profildichtung       | ③ O-Ring           |
| ④ Befestigungsflansch | ⑤ Abdeckrosette        | ⑥ Drehrosette      |
| ⑦ Ventilkegel         | ⑧ Befestigungsschraube | ⑨ Ventiloberteil   |
| ⑩ Profildichtung      | ⑪ Ablaufbogen          | ⑫ Geruchverschluss |
| ⑬ Bowdenzug           | ⑭ Überlaufrohr         | ⑮ Muffe            |



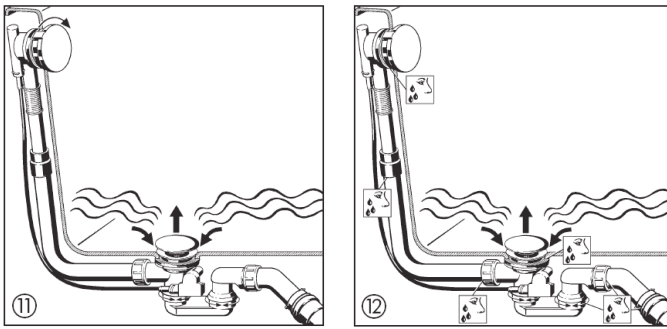
#### Maße

Art.-Nr.	L	H1	H2
B600	100 - 260	180 - 400	110
B602	130 - 370	180 - 430	110
B603	100 - 680	180 - 480	110



### Montageschritte

- ① Dichtung positionieren.
- ② Befestigungsflansch mit O-Ring in den Überlaufkörper eindrehen. 27 mm für Wandstärken von 2 - 6 mm  
31 mm für Wandstärken von 6 - 10 mm
- ③ Doppeldichtung einsetzen. Ablaufbogen an den Geruchverschluss anschließen.
- ④ Geruchverschluss, Ventiloberteil und Befestigungsschraube mit Montagehilfe anschrauben.
- ⑤ Bowdenzuglänge 540 und 725 mm Überlaufrohr montieren. Ggf. kürzen.
- ⑥ Bowdenzuglänge 1070 mm Überlaufrohr und Verlängerungsrohr montieren. Ggf. kürzen.
- ⑦ Auf ausreichende Einstecktiefe achten. Ablaufbogen (und Verlängerungsrohr) an das Abwassersystem anschließen.
- ⑧ Abdeckrosette, Drehrosette und Ventilkegel montieren.
- ⑨ Ventilkegel mit Hilfe der Verstelle schraube einstellen, und mit der Mutter kontern.
- ⑩ Drehrosette nach links, Ventilkegel geschlossen.



① Drehrosette nach rechts, Ventilkegel geöffnet.

② Ablaufgarnitur nach der Montage auf Dichtigkeit überprüfen.



**Die Gebrauchsanleitung ist nach der Montage dem Bauherrn auszuhändigen.**

---

Bette GmbH & Co. KG  
Heinrich-Bette-Straße 1  
33129 Delbrück • Deutschland  
Telefon +49 5250 511-0 • Telefax +49 5250 511-130  
info@bette.de • www.bette.de

Bette GmbH & Co. KG UK  
The Courtyard • Hall Farm • Lockington  
GB-Derbyshire • DE74 2RH  
Phone +44 844 800 0547 • Fax +44 844 800 0548  
Info@bette.co.uk • www.bette.co.uk

Bette GmbH & Co. KG NL  
Venkelbaan 24  
2908 KE Capelle a/d IJssel  
Phone +31 10 4423344 • Fax +31 10 2847889  
Info@bette.nl • www.bette.nl