

EAN: 6414150027222

www.oras.com/ru/products/oras/product/6100



Бесконтактный смеситель для умывальника, для предварительно смешанной воды. Стационарное электрическое подключение 230 В. Смеситель оснащен грязевым фильтром.

Смеситель предлагается и с проводом к фотоэлементу длиной 3, 6 и 9 м:

Oras №

6100/3

6100/6

6100/9

- Общественные места
- Бесконтактный, Отдельный трансформатор
- Монтаж на поверхность
- Хром
- Фиксированный излив, Литая конструкция
- Каскадный
- Обратный клапан, Грязевой фильтр
- Инфракрасный датчик, Блок питания
- Одинарная подводка для холодной или предварительно смешанной воды
- 3, 6 and 9 meters photocell cables available: Oras No. 6100/3, 6100/6, 6100/9

ТЕХНИЧЕСКИЕ ДАННЫЕ

Параметры расхода воды

Расход воды (300 кПа) (с ограничителем потока)	0.11 l/s
Потеря давления при расходе 0.1 л/с	170 kPa

Технические характеристики

Подключение горячей воды	max. +70°C
Рабочее давление	100 - 1000 kPa
Установочные размеры	G3/8
Длина/расстояние	120 mm
Материал	Латунь

Установки ПО

Продолжительность окончательного смыва	1 s (0-255 s)
Макс. время подачи воды	2 min (1 - 255 s)

Электрические параметры

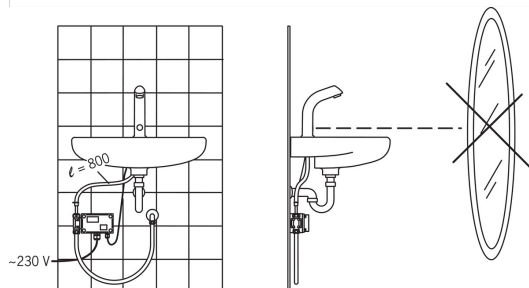
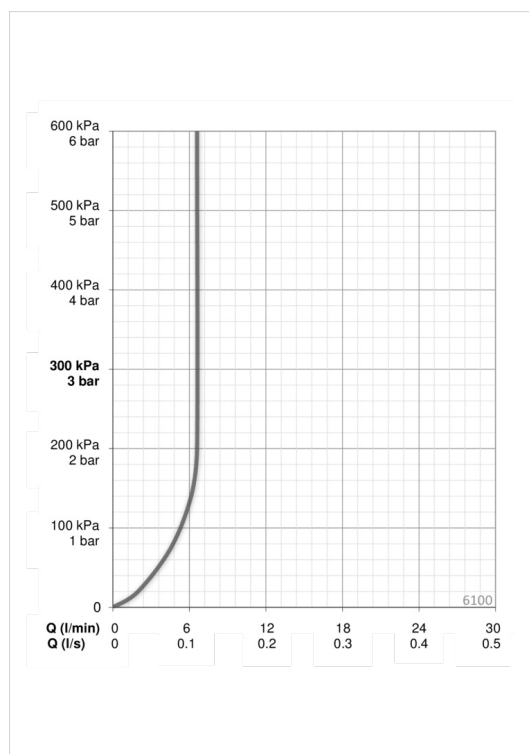
Электропитание	230 VAC
----------------	----------------

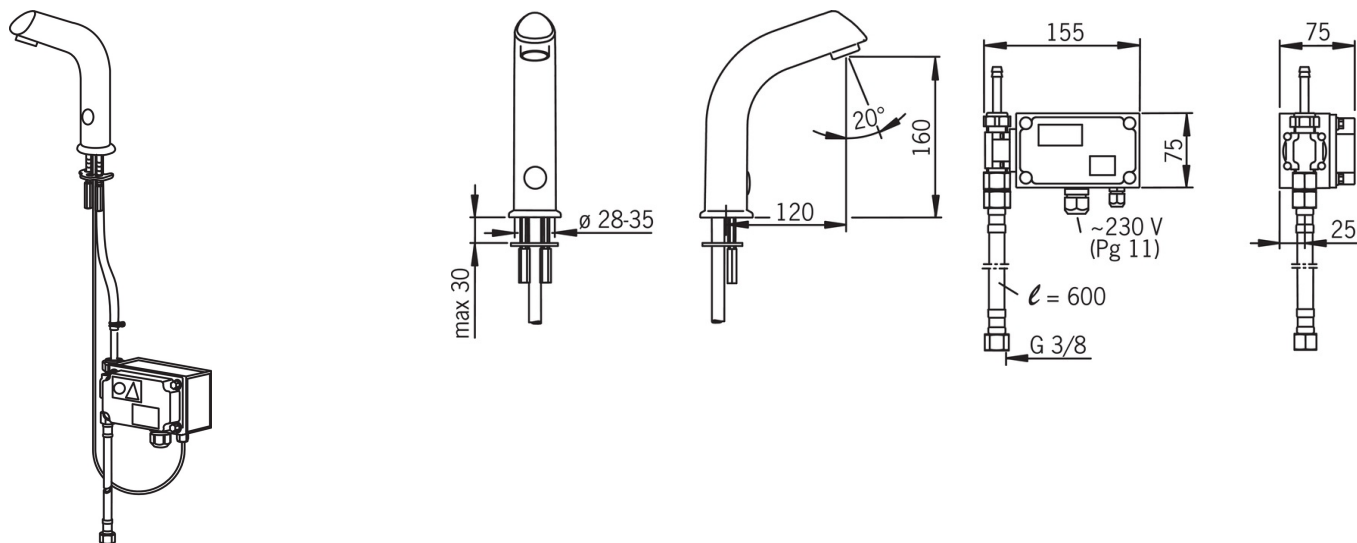
Regulations

Директива EMC	C E 89/336/EEC
Стандарт EN	EN 15091
Уровень шума	I (ISO 3822)
Степень защиты	IP 67

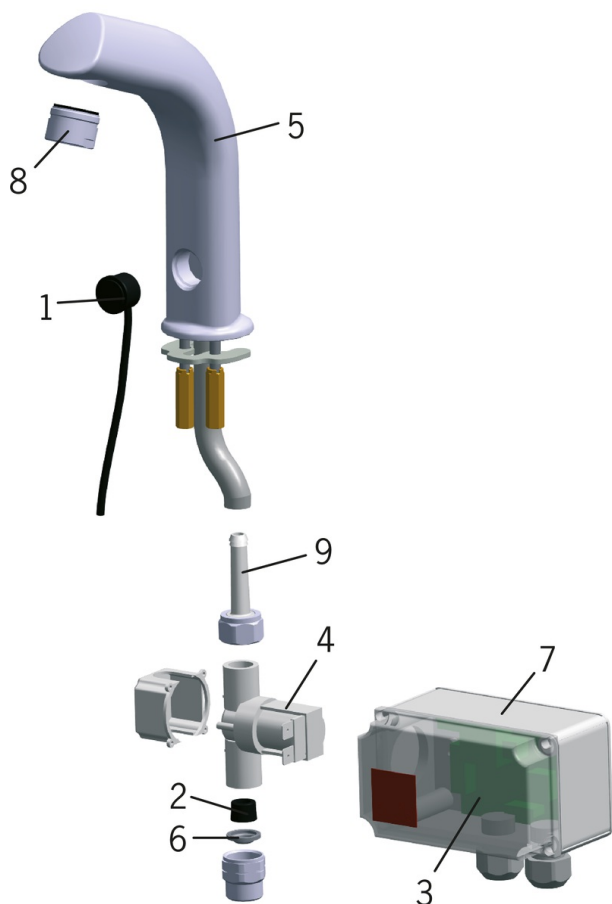
Тип разрешения

Сертификат STF	VTT-RTH-00112-11
----------------	-------------------------





Запасные части



SP6100

Название	Код
01 Фотоэлемент, 9 м	198081/9
01 Фотоэлемент	198081
01 Фотоэлемент, 6 м	198081/6
01 Фотоэлемент, 3 м	198081/3
02 Ограничитель потока, 6 л/мин	198084
03 Печатная плата, 230 V	198085
04 Электромагнитный клапан, 230 V	198092
05 Излив	198093
06 Блок грязевых фильтров, G1/2, DN15	198094/2
07 Блок управления, 230 V	198095
08 Аэратор, M24 x 1 STD HC A	232211
09 Соединитель шланга, G1/2XD9	198008V