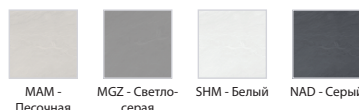


E67025



Коллекция: SINGULIER

Отделки*:



Общие характеристики:



Преимущества для конечного пользователя

- Качественный материал : Изготовлен из материала Neogoc - измельченный доломитовый мрамор + смола, верхний слой - высокопрочное гелевое покрытие
- Обтекаемая форма : ультратонкий поддон 3 см со встроенным сливом в цвет поддона
- Сланец : Поверхность имитирующая натуральный сланец, матовая отделка
- Высокое качество, подтвержденное тестами : полное удаление воды, отсутствие деформаций, устойчивость к пятнообразованию, механическим повреждениям, царапинам, термическим изменениям

Преимущества при монтаже

- 3 типа установки : в пол, на пол, приподнятая на высоту 3 см. Дополнительные аксессуары: ультратонкий слив E6266-NF
- Встраиваемая установка : Идеально ровные углы поддона позволяют предельно точно подогнать стыки при установке на плитку
- Возможность нарезки : может быть отрезан по размеру с помощью алмазного диска

Технические характеристики

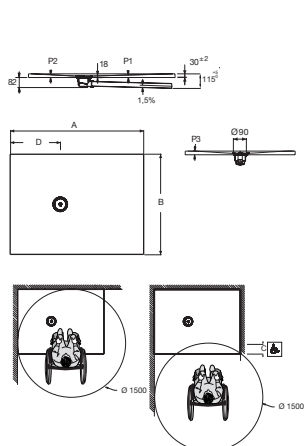
- РАЗМЕРЫ (СМ) : 140 x 90 x 3 см
- МАТЕРИАЛ : Neogoc
- FORME : Прямоугольные
- MOTIF DE SURFACE : Сланцевая текстура
- Гарантия 5 лет

- ВЕС : 45 кг
- НОРМЫ И ПРАВИЛА : CE
- DIAMÈTRE DE BONDE (СМ) : 90 мм
- NIVEAU D'ADHÉRENCE : PN12 по стандарту NF (Класс А по DIN)
- Дополнительно : ультратонкий слив, пропускная способность 36 л/мин : E9A1364-CP

Продукты для комплектации

- E9A1364 : Ультратонкий слив

Технический чертеж



	A mm ²	B mm ²	C mm ²	D mm ²	P1	P2	P3
E67000	900	700		300	3%	6%	5,1%
E67001	1000	700		300	2,6%	6%	5,1%
E67002	1100	700		350	2,4%	5,1%	5,1%
E67003	1200	700		350	2,1%	5,1%	5,1%
E67004	1300	700		350	1,9%	5,1%	5,1%
E67005	1400	700		350	1,7%	5,1%	5,1%
E67006	1500	700		350	1,6%	5,1%	5,1%
E67007	1600	700		531	1,7%	3,4%	5,1%
E67008	1700	700		631	1,7%	2,8%	5,1%
E67009	1800	700		631	1,5%	2,8%	5,1%
E67010	1900	700		731	1,5%	2,5%	5,1%
E67032	800	800		400	4,5%	4,5%	4,5%
E67011	1000	800		300	2,6%	6%	4,5%
E67012	1100	800		400	2,6%	4,5%	4,5%
E67013	1200	800		400	2,2%	4,5%	4,5%
E67014	1300	800		400	2%	4,5%	4,5%
E67015	1400	800		400	1,8%	4,5%	4,5%
E67016	1500	800		400	1,6%	4,5%	4,5%
E67017	1600	800		531	1,7%	3,4%	4,5%
E67018	1700	800		631	1,7%	2,8%	4,5%
E67019	1800	800		731	1,7%	2,5%	4,5%
E67020	1900	800		731	1,5%	2,5%	4,5%
E67034	2000	800		831	1,5%	2,2%	4,5%
E67033	900	900		450	4%	4%	4%
E67021	1000	900		300	2,6%	6%	4%
E67022	1100	900		450	2,8%	4%	4%
E67023	1200	900		450	2,4%	4%	4%
E67024	1300	900	240	450	2,1%	4%	4%
E67025	1400	900	378	450	1,9%	4%	4%
E67026	1500	900	800	450	1,7%	4%	4%
E67027	1600	900	900	531	1,7%	3,4%	4%
E67028	1700	900	900	631	1,7%	2,8%	4%
E67029	1800	900	900	731	1,7%	2,5%	4%
E67030	1900	900	900	731	1,5%	2,5%	4%
E67035	2000	900	900	831	1,5%	2,2%	4%

Спецификация продукта : Душевой поддон 140 x 90 см. E67025. Коллекция : SINGULIER. РАЗМЕРЫ (СМ) : 140 x 90 x 3 см. ВЕС : 45 кг. МАТЕРИАЛ : Neogoc. НОРМЫ И ПРАВИЛА : CE. FORME : Прямоугольные. DIAMÈTRE DE BONDE (СМ) : 90 мм. MOTIF DE SURFACE : Сланцевая текстура. NIVEAU D'ADHÉRENCE : PN12 по стандарту NF (Класс А по DIN). Гарантия 5 лет. Дополнительно : ультратонкий слив, пропускная способность 36 л/мин : E9A1364-CP.

*В зависимости от конфигурации компьютера или настроек принтера, технических факторов и характеристик, цвета, которые Вы видите могут не полностью соответствовать настоящим цветам и являться схематическими.