



Коллекция : CLÉO 1889

Отделки\*:



0 - Белый

Общие характеристики :



### Преимущества для конечного пользователя

- Простой уход : простое снятие крышки-сиденья обеспечивает доступ ко всей поверхности чаши
- Эстетика : плоская крышка-сиденье придает утонченный вид
- Бесшумное использование : система плавного опускания обеспечивает тихое опускание крышки
- Простой уход : идеально интегрированные в сиденье демпферы

### Преимущества при монтаже

- Простая установка : функция быстрого снятия позволяет демонтировать сиденье одной рукой

### Технические характеристики

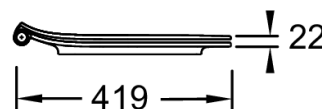
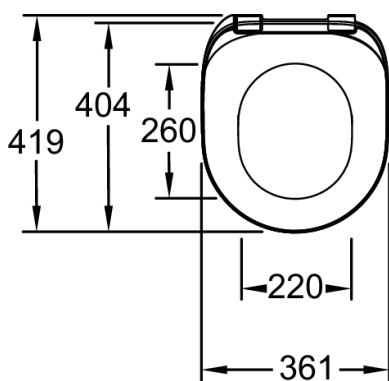
- ВЕС: 2,2 кг
- ТИП КРЫШКИ-СИДЕНЬЯ: Экстраплоское
- ШАРНИРЫ: Металлические
- УПАКОВКА: Картон

- МАТЕРИАЛ: Термодюр
- КРЫШКА-СИДЕНЬЕ: Система плавного опускания и быстрого снятия
- ГАРАНТИЯ НА КРЫШКУ-СИДЕНЬЕ: 2 года

### Продукты для комплектации

- EDZ102: Чаша подвешенного безободкового унитаза
- WJAC102: Напольный безободковый унитаз, выпуск vario

### Общая информация



\*Крышка-сиденье с микролифтом. E24048. Коллекция : CLÉO 1889. ВЕС: 2,2 кг. МАТЕРИАЛ: Термодюр. ТИП КРЫШКИ-СИДЕНЬЯ: Экстраплоское. КРЫШКА-СИДЕНЬЕ: Система плавного опускания и быстрого снятия. ШАРНИРЫ: Металлические. ГАРАНТИЯ НА КРЫШКУ-СИДЕНЬЕ: 2 года. УПАКОВКА: Картон.