

REMER

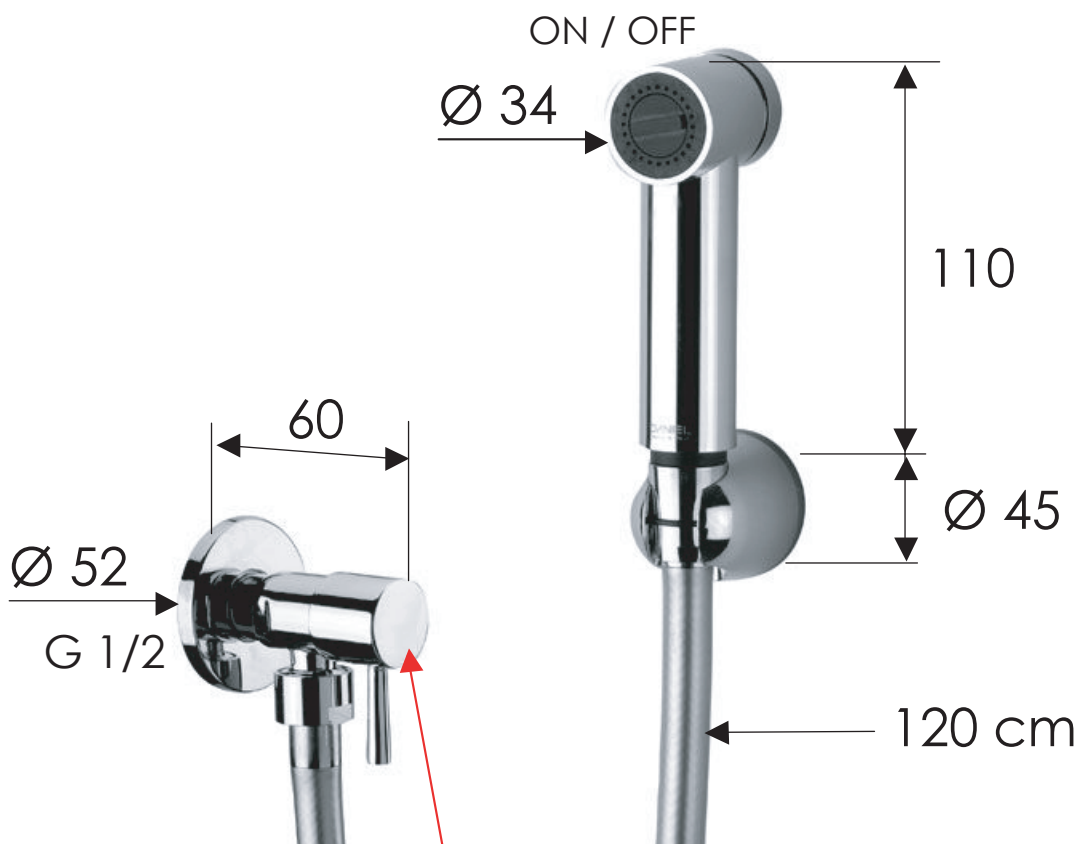
RUBINETTERIE

SCHEDA TECNICA

TECHNICAL FEATURES

ART. COD.

332EURM



CHIUDERE IL RUBINETTO
DOPO L'UTILIZZO
ALWAYS CLOSE
THE ANGLE VALVE
AFTER USE

PRESSIONE / PRESSURE
PORTATA / FLOW RATE

1 bar	2 bar	3 bar
10,3 l/min	12,9 l/min	14,8 l/min

P MAX 3 bar

MATERIALI / MATERIALS

OTTONE CROMATO / CHROME PLATED BRASS

ABS CROMATO / CHROME PLATED ABS

CROMATURA / CHROME PLATING

UNI EN 248

Via Leonardo da Vinci 83 - 20062 Cassano d'Adda (MI) Italy - Tel. +39-0363 364211

info@remer.eu

www.remer.eu