

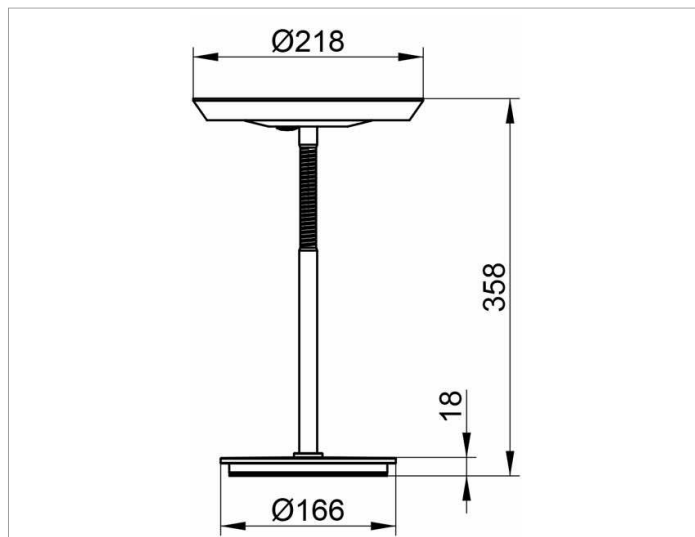
**Kosmetikspiegel**

17606019000 Косметическое зеркало

**ИЗДЕЛИЕ**



**ЧЕРТЕЖ**



**ОПИСАНИЕ ИЗДЕЛИЯ**

с подсветкой, настольная модель  
с кабелем для подключения питания (1,70 м),  
зеркало одностороннее, вогнутое  
1 x 8 Вт  
коэффициент увеличения x 3  
ЕЕК: A , 9 kWh/1000h

**поверхность**

хром

**спецификации**

KEUCO BELLA VISTA cosmetic mirror  
17606019000, illuminated  
IP Rating 20 (Zone 3)  
highly polished chrome-plated finish,  
table model, cable (1,70 m),  
one-sided mirror, concave,  
1 x 8 Watt maintenance-free LED lighting,  
Magnification factor x 3,  
Diameter 218 mm, max. height 356 mm