

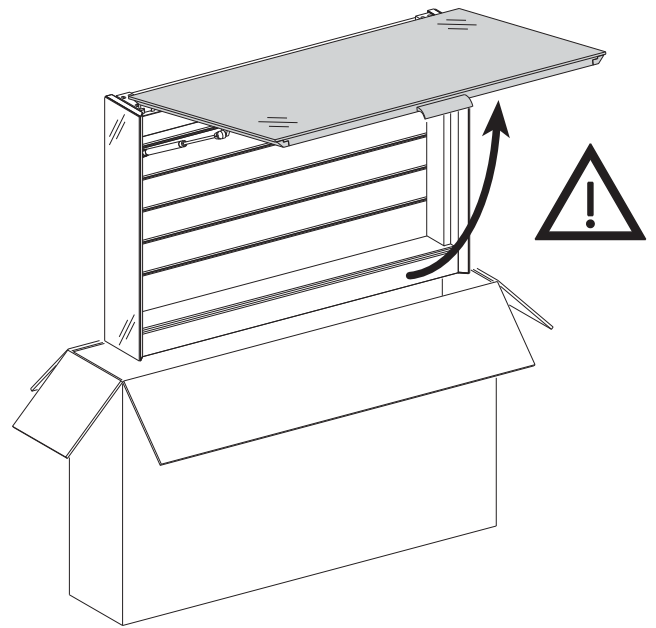
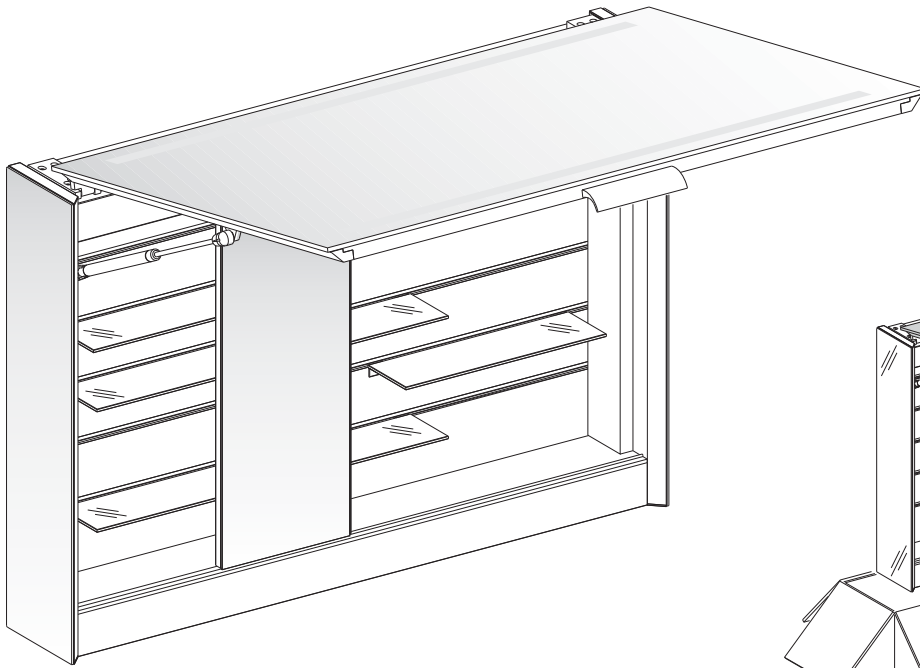
- D** Montage
- GB** Mounting
- NL** Montage
- F** Montage
- E** Montaje
- I** Montaggio
- RUS** Монтаж

# Collection EDITION 300

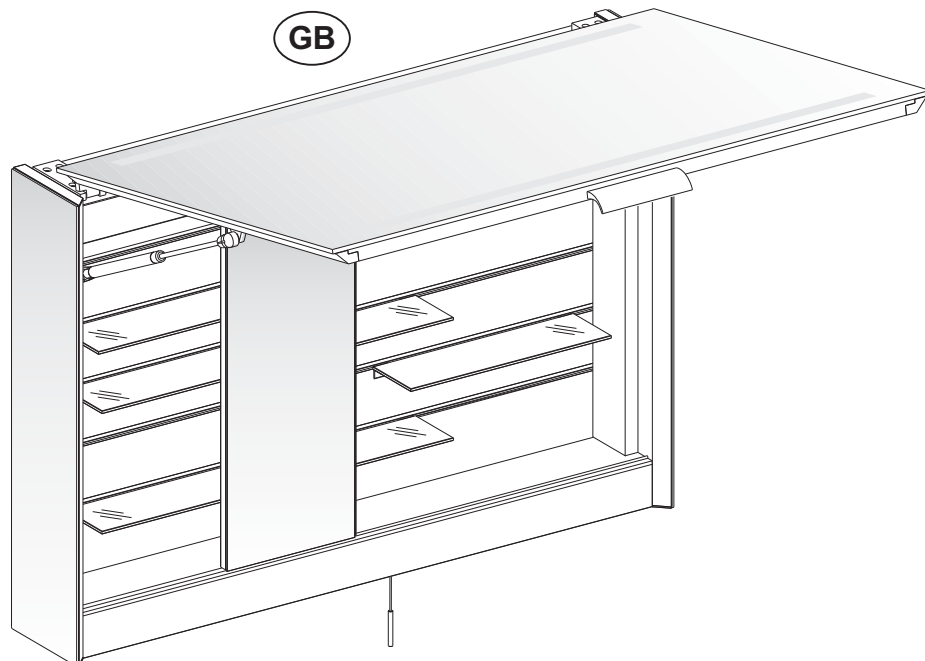
## Modell 30203

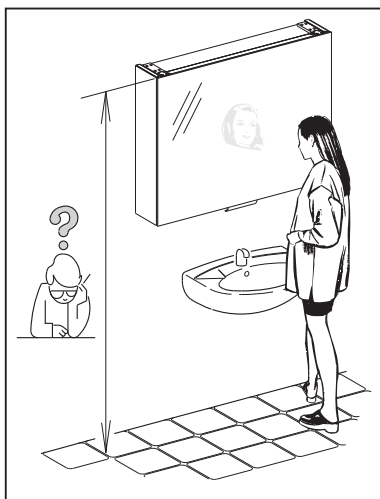
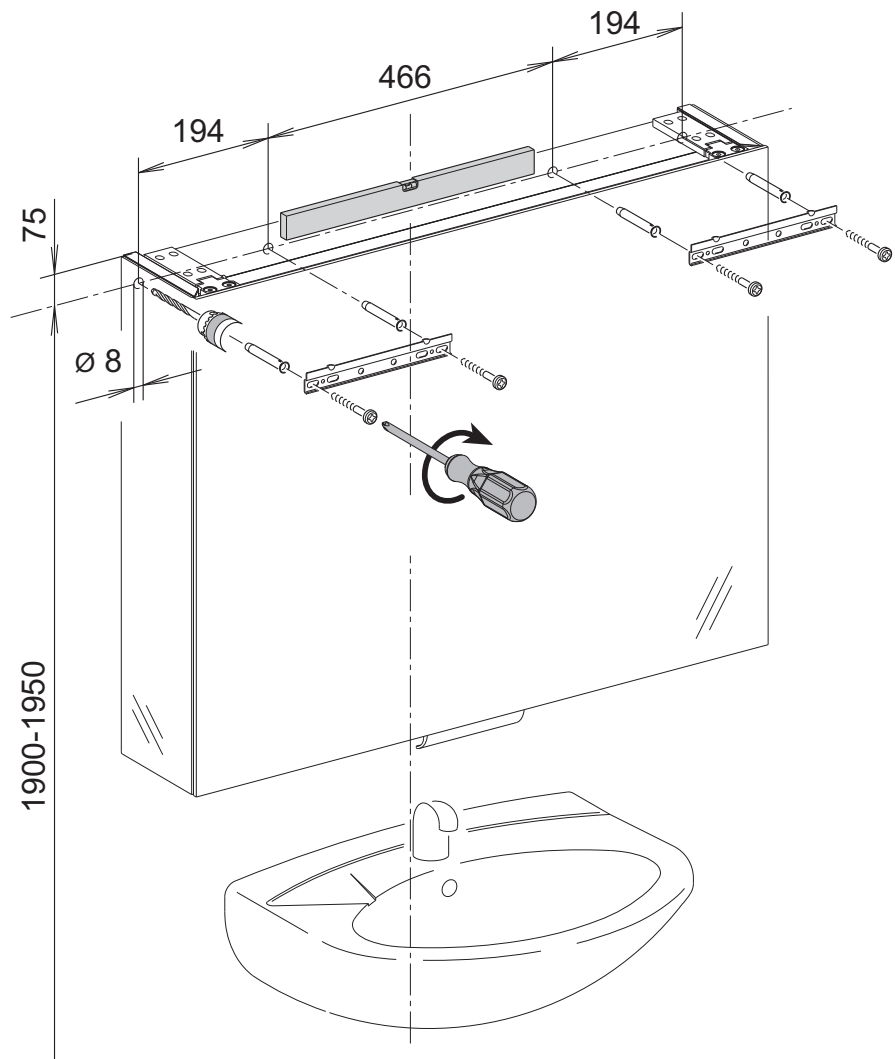
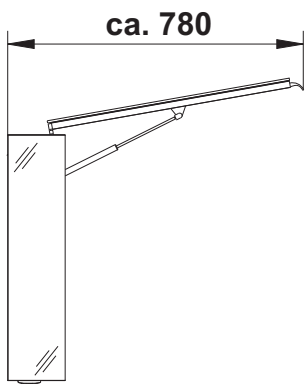
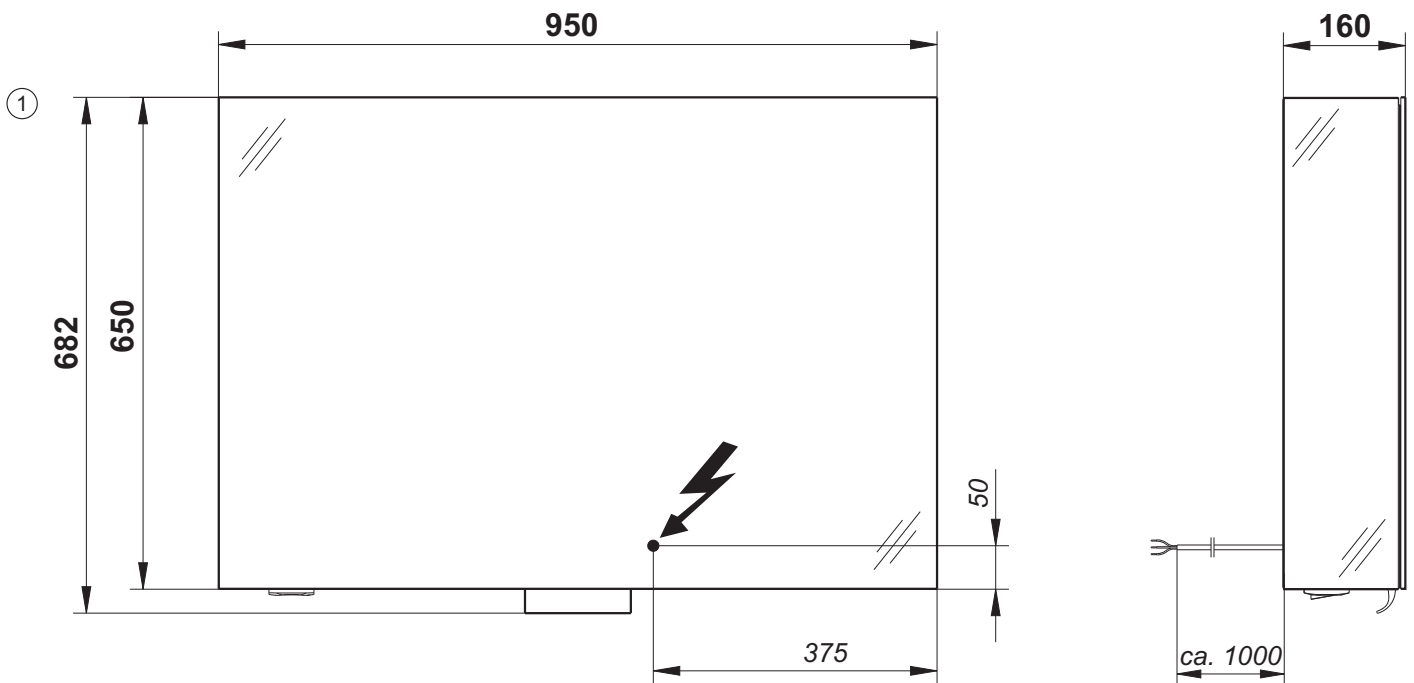
# KEUCO

KEUCO GmbH & Co.KG  
 Postfach 1365  
 D-58653 Hemer  
 Telefon +49 2372 90 4-0  
 Telefax +49 2372 90 42 36  
 info@keuco.de  
 www.keuco.de



**GB**





### D Montagehinweis

Montage darf nur durch Fachmann erfolgen  
entsprechend VDE 0100 Teil 0701

### GB Mounting Instructions

The Installation of our product should only be carried out by an "Approved Domestic Installer".

KEUCO strongly recommends that all its bathroom cabinets containing a 230 V supply should be protected by an RCD switch with a 30 mA protected circuit.

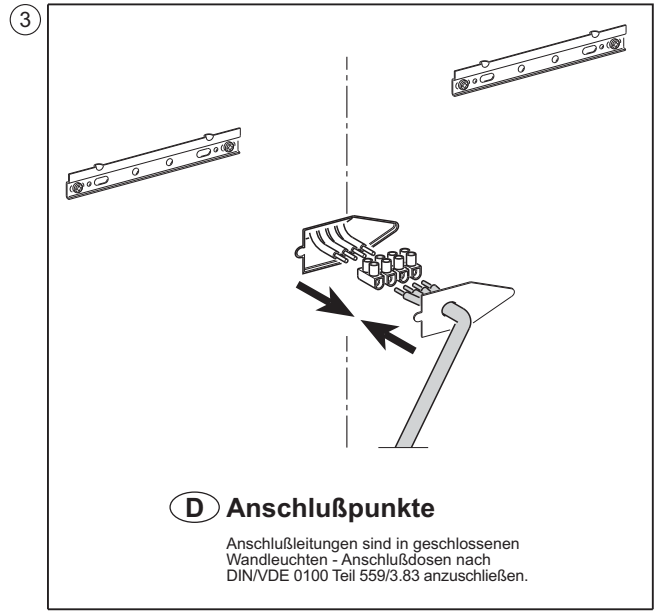
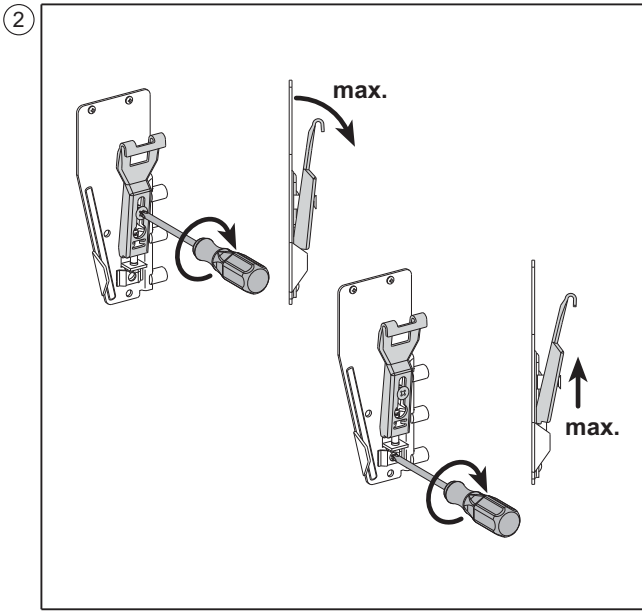
Our shaver supply unit complies with BS/EN 61558.

### F Instruction de Montage

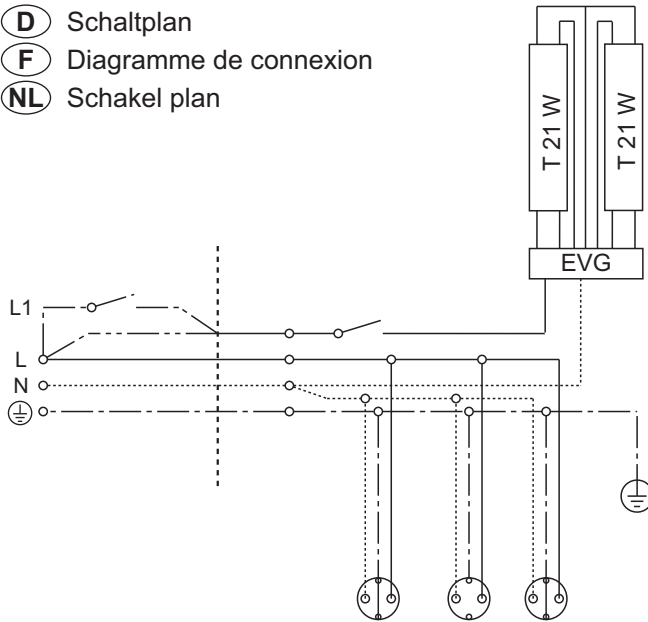
montage et branchement par un  
professionnel

### NL Montageaanwijzing

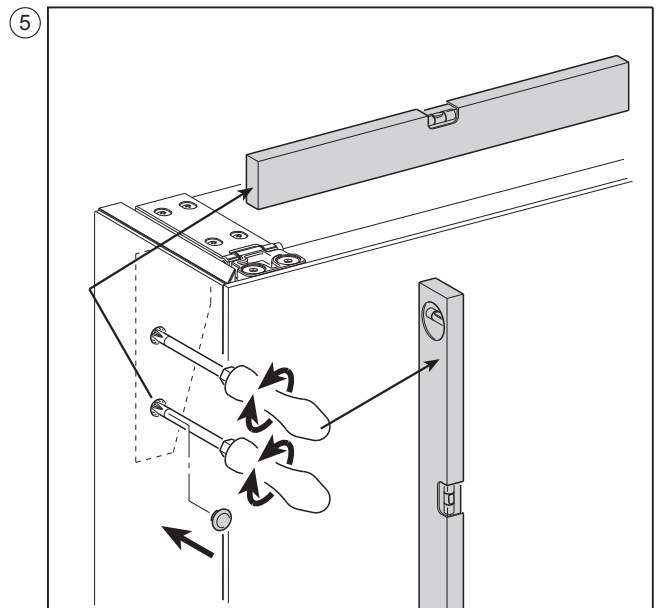
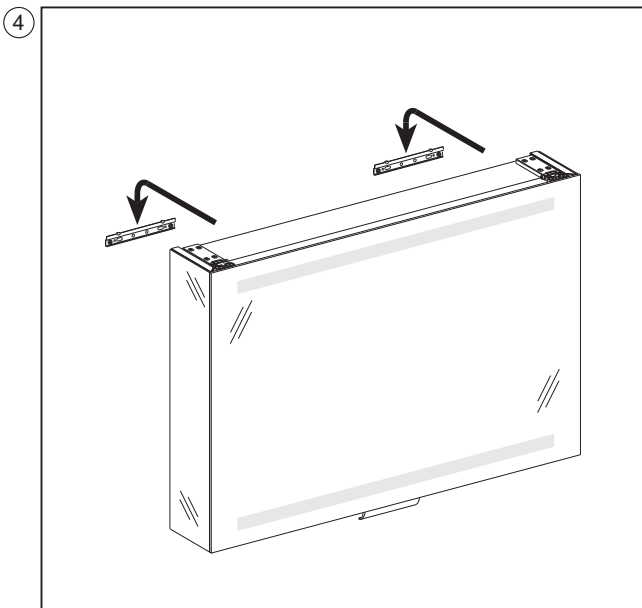
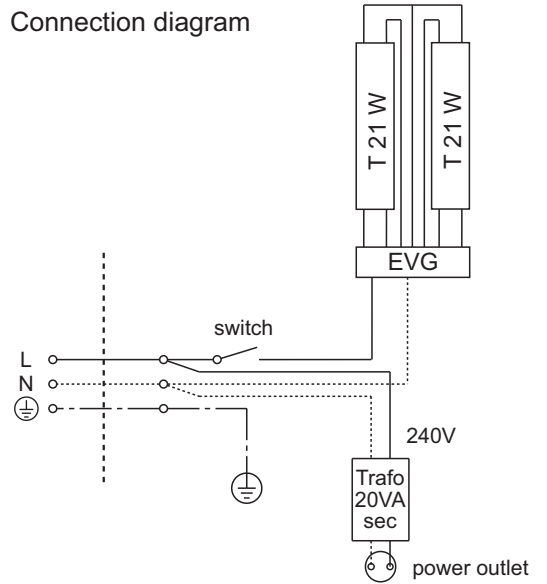
Montage geschied door geschoolde vaklui.



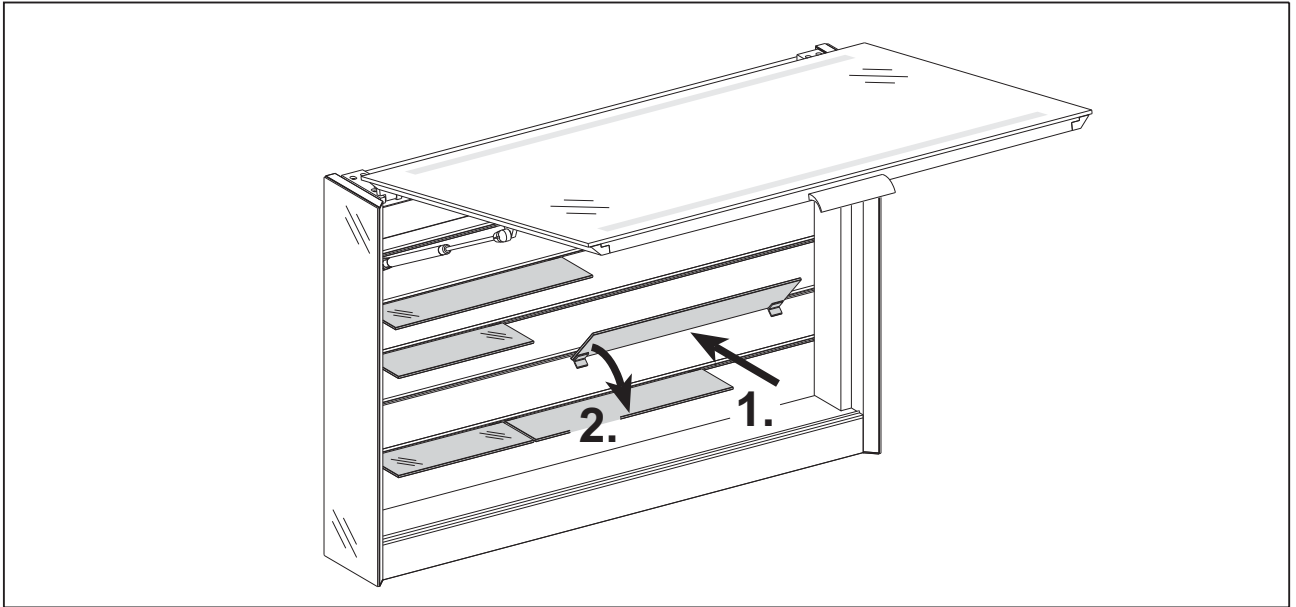
- D** Schaltplan
- F** Diagramme de connexion
- NL** Schakel plan



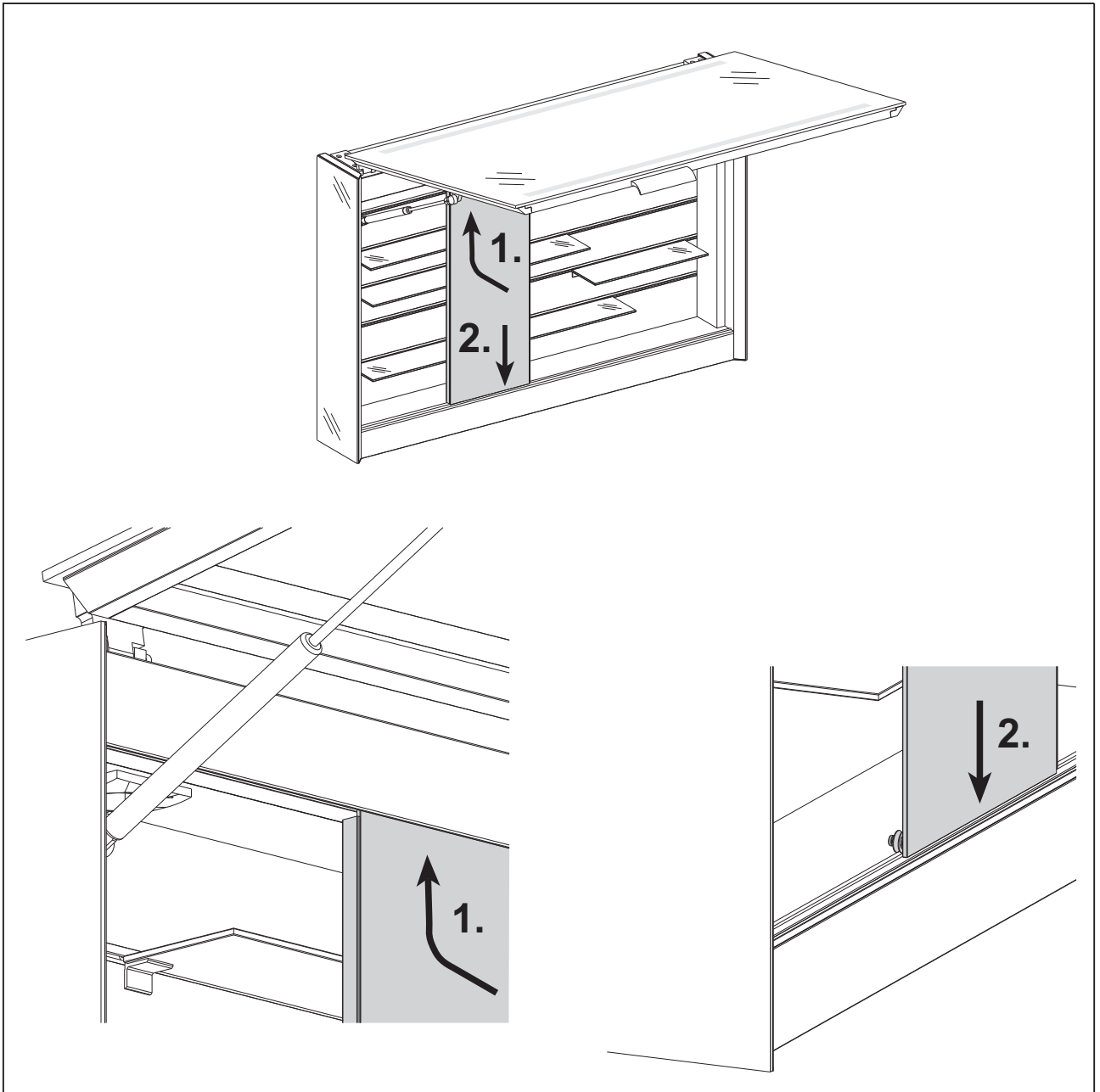
- GB** Connection diagram



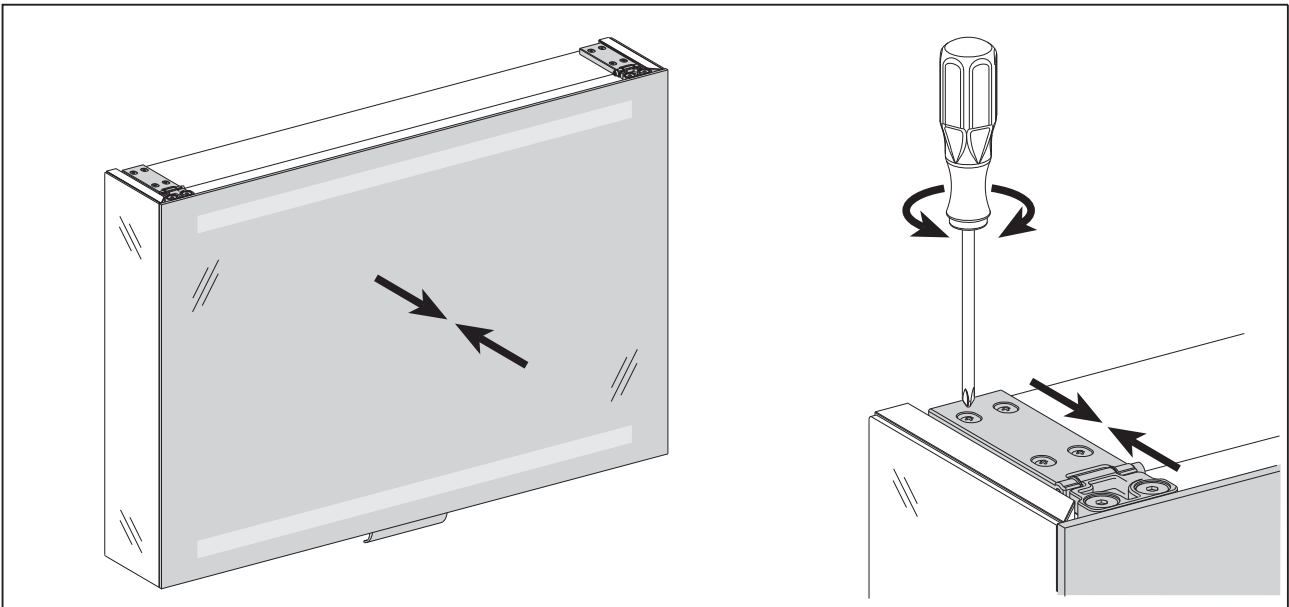
6



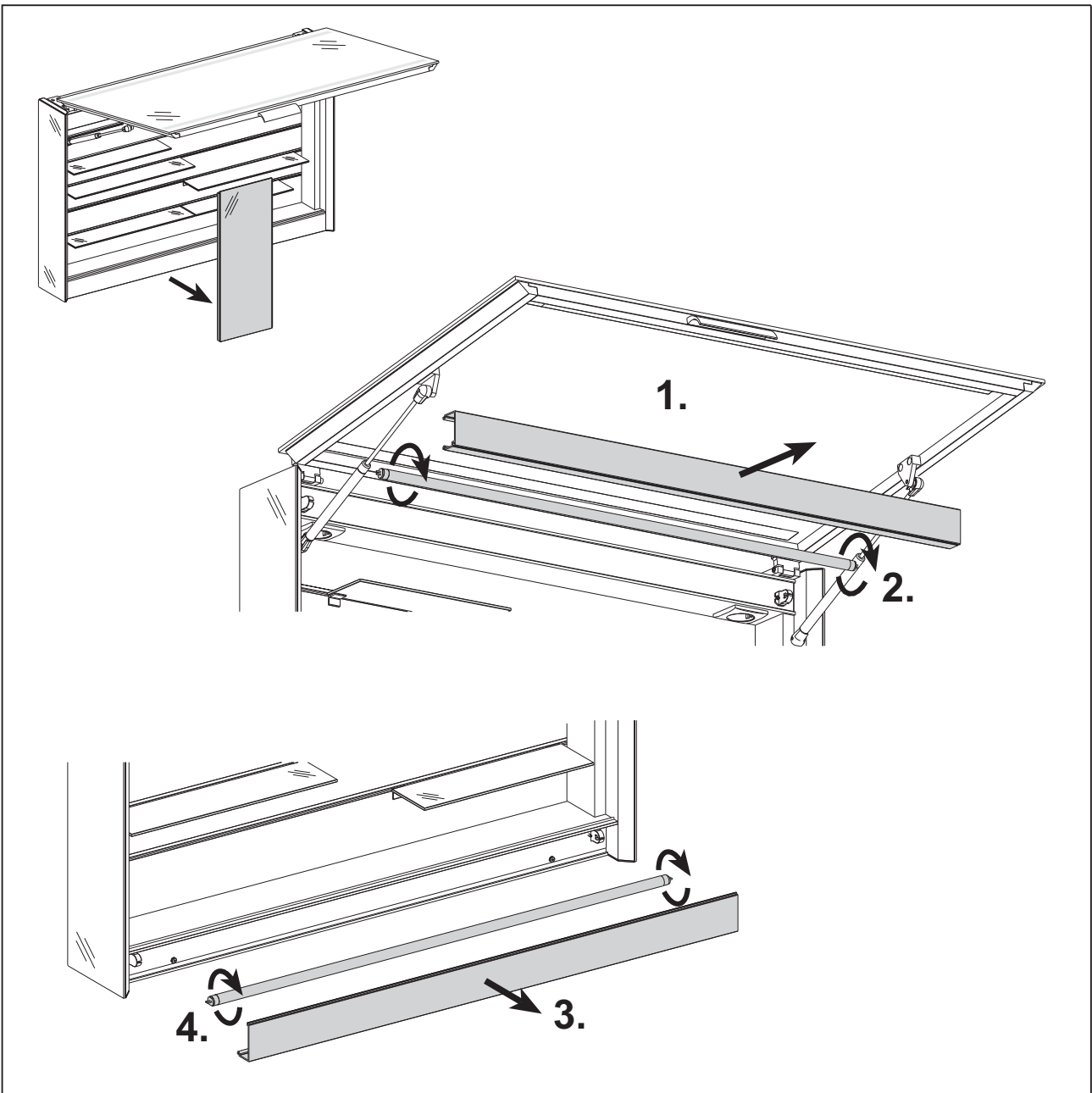
7

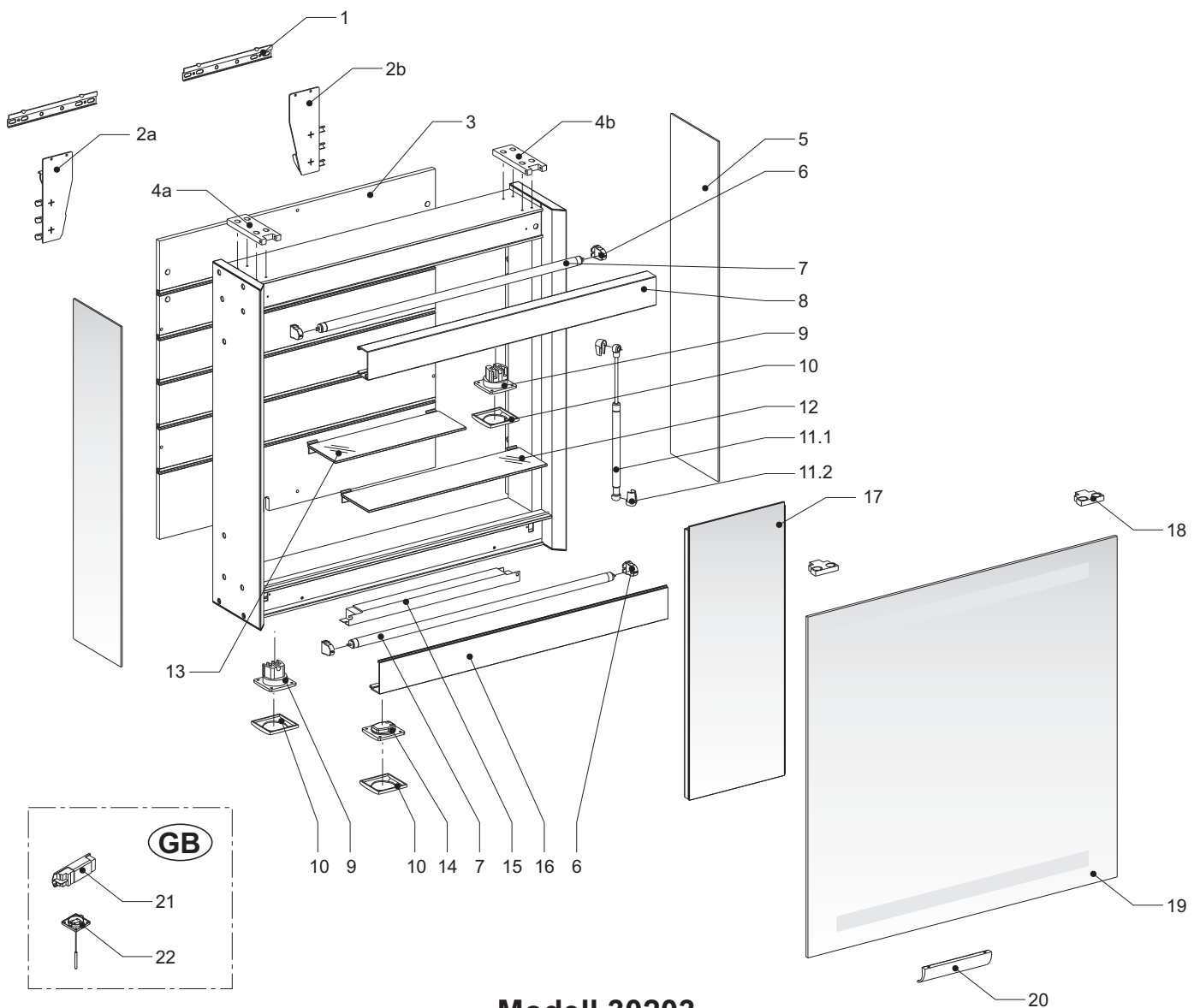


i



i





## Modell 30203

Nr.	Anzahl	Bezeichnung		Artikel-Nr.
1	2	Aufhängeleiste	220 mm	307182
2a	1	Schrankschuh links		306326
2b	1	Schrankschuh rechts		306327
3	1	Rückwand mit Trägerprofil	890 x 569 x 10 mm	308913
4a	1	Scharnierlager links		309195
4b	1	Scharnierlager rechts		309194
5	2	Seitenspiegel	151 x 649 x 3 mm	310329
6	4	Fassung G5		309246
7	2	Leuchtstofflampe TL5 21 Watt	Ø16 x 849 mm	308986
8	1	Leuchtenblende oben	905,5 mm	308911
9	3	Steckdose, grau		308654
10	4	Rahmen 1-fach, grau		308655
11.1	2	Gasfeder 225N		310125
11.2	4	Abdeckkappe für Gasfeder		309950
12	3	Glasablage mit Halter	750 x 90 x 6 mm	30290179700
13	2	Glasablage mit Halter	375 x 90 x 6 mm	30290179300
14	1	Ausschalter, grau		308657
15	1	Elektronisches Vorschaltgerät		308394
16	1	Leuchtenblende unten	905,5 mm	308910
17	1	Schiebetür	200 x 522 mm	406082
18	2	Scharnier		309193
19	1	Schwenktür mit Griff	950 x 650 mm	406278
20	1	Griff	140 mm	59430-01
21	1	Trenntrafo für GB-Ausführung		306566
22	1	Zugschalter für GB-Ausführung		406417