

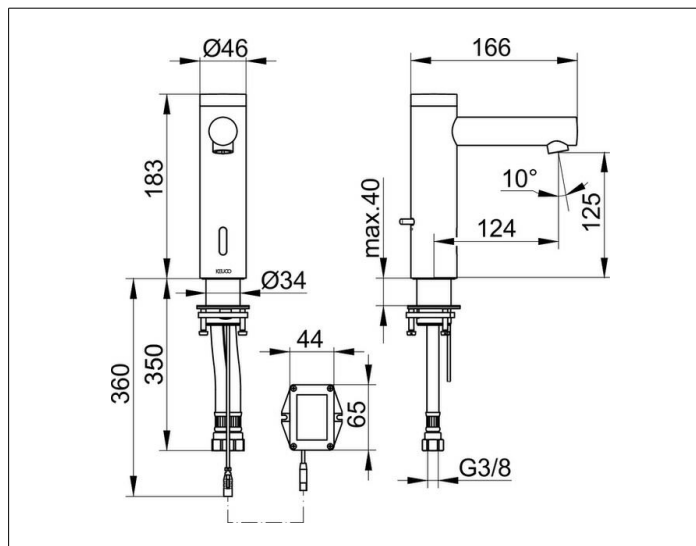
IXMO

59511371100 Электронный смеситель для раковины

ИЗДЕЛИЕ



ЧЕРТЕЖ



ОПИСАНИЕ ИЗДЕЛИЯ

без сливного гарнитура
 установка температуры на задней стороне корпуса,
 применим в качестве крана на один подвод холодной воды,
 с инфракрасным сенсором (расстояние срабатывания
 и время задержки регулируются),
 ручная остановка подачи воды при уборке,
 гигиенический смыв (12 / 24 ч) устанавливается опционально,
 с системой быстрого монтажа на одно отверстие,
 аэратор M20x1,
 шланги подвоки 435 мм, G 3/8 дюйма,
 расход воды ограничен 5,0 л/мин.
 подходит для проточных водонагревателей
 электропитание:
 от батареек 6 V (батарейки входят в комплект поставки),
 срок службы примерно 3 года / 200.000 циклов

ПОВЕРХНОСТЬ

черный матовый

ГАБАРИТЫ

IXMO Pure