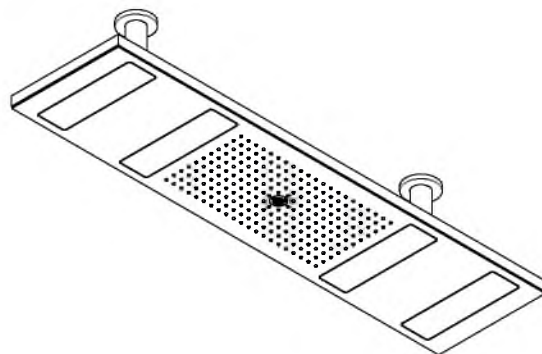
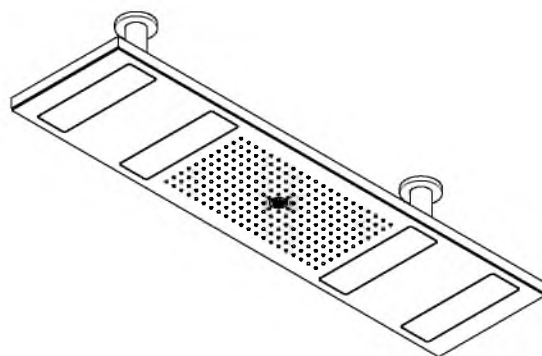


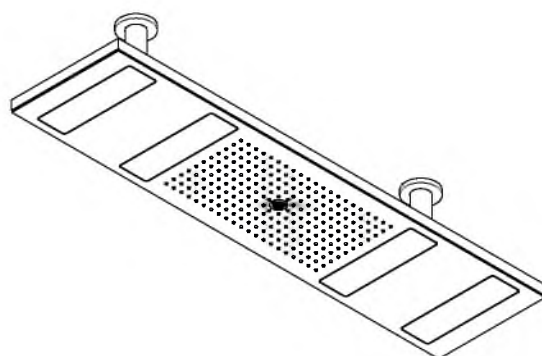
DE / Gebrauchsanleitung / Montageanleitung	02
FR / Mode d'emploi / Instructions de montage	03
EN / Instructions for use / assembly instructions	04
IT / Istruzioni per l'uso / Istruzioni per Installazione	05
ES / Modo de empleo / Instrucciones de montaje	06
NL / Gebruiksaanwijzing / Handleiding	07
DK / Brugsanvisning / Monteringsvejledning	08
PT / Instruções para uso / Manual de Instalação	09
PL / Instrukcja obsługi / Instrukcja montażu	10
CS / Návod k použití / Montážní návod	11
SK / Návod na použitie / Montážny návod	12
ZH / 用户手册 / 组装说明	13
RU / Руководство пользователя / Инструкция по монтажу	14
HU / Használati útmutató / Szerelési útmutató	15
FI / Käyttöohje / Asennusohje	16
SV / Bruksanvisning / Monteringsanvisning	17
LT / Vartotojo instrukcija / Montavimo instrukcijos	18
HR / Upute za uporabu / Uputstva za instalaciju	19
TR / Kullanım kılavuzu / Montaj kılavuzu	20
RO / Manual de utilizare / Instrucțiuni de montare	21
EL / Οδηγίες χρήσης / Οδηγία συναρμολόγησης	22
SL / Navodilo za uporabo / Navodila za montažo	23
ET / Kasutusjuhend / Paigaldusjuhend	24
LV / Lietošanas pamācība / Montāžas instrukcija	25
SR / Uputstvo za upotrebu / Uputstvo za montažu	26
NO / Bruksanvisning / Montasjeveiledning	27
BG / Инструкция за употреба / Ръководство за монтаж	28
SQ / Udhëzuesi i përdorimit / Udhëzime rreth montimit	29
AR / دليل الاستخدام / تعليمات التجميع	30



AXOR ShowerHeaven 1200/300 4jet 3500 K  
1062800X



AXOR ShowerHeaven 1200/300 4jet 5000 K  
10629000



AXOR ShowerHeaven 1200/300 4jet  
1063700X

**⚠ SICHERHEITSHINWEISE**

- ⚠ Bei der Montage müssen zur Vermeidung von Quetsch- und Schnittverletzungen Handschuhe getragen werden.
- ⚠ Bestimmungsgemäße Verwendung: Das Produkt darf nur zu Bade-, Hygiene- und Körperreinigungszwecken eingesetzt werden. Eine andere oder darüberhinausgehende Benutzung gilt nicht als bestimmungsgemäß. Zur bestimmungsgemäßen Verwendung zählt auch das Beachten der Gebrauchs-/Montageanleitung, sowie die Einhaltung der Reinigungs- und Reparaturbeschreibung.
- ⚠ Dieses Gerät kann von Kindern ab 8 Jahren und darüber sowie von Personen mit verringerten physischen, sensorischen oder mentalen Fähigkeiten oder Mangel an Erfahrung und Wissen benutzt werden, wenn sie beaufsichtigt oder bezüglich des sicheren Gebrauchs des Gerätes unterwiesen wurden und die daraus resultierenden Gefahren verstehen. Kinder dürfen nicht mit dem Gerät spielen. Reinigung und Benutzer-Wartung dürfen nicht von Kindern ohne Beaufsichtigung durchgeführt werden.
- ⚠ Der Kontakt der Brausestrahlen mit empfindlichen Körperstellen (z. B. Augen) muss vermieden werden. Es muss ein ausreichender Abstand zwischen Brause und Körper eingehalten werden.

**⚠ ELEKTROANSCHLUSS**

- ⚠ Die Installations- und Prüfungsarbeiten sind von einer zugelassenen Elektrofachkraft, unter Berücksichtigung von VDE 0100 Teil 701 u. IEC 60364-7-701, auszuführen.
- ⚠ Bei der Elektroinstallation sind die entsprechenden VDE-, Landes- und EVU-Vorschriften in der jeweils gültigen Fassung einzuhalten.
- ⚠ Die gesamte Stromversorgung erfolgt über einen 100-240V/1N/50-60Hz Wechselstromanschluss.
- ⚠ Die Absicherung muss über eine Fehlerstrom-Schutzeinrichtung (RCD/FI) mit einem Bemessungsdifferenzstrom  $\leq 30$  mA erfolgen.
- ⚠ Die Absicherung muss in regelmäßigen Abständen auf ihre Funktion überprüft werden.
- ⚠ Die Umgebungstemperatur darf nicht größer als 45°C sein.
- ⚠ Es muss gewährleistet sein dass das Produkt vom Netz getrennt werden kann. Entweder durch einen frei zugänglichen Stecker oder durch einen allpoligen Schalter nach EN 60335-1 Abs. 24.3.
- ⚠ Das Netzteil Typ 30231820 ist nur für die Spannungsversorgung der Produkte 1062800X / 10629000 geeignet.

**MONTAGEHINWEISE**

- / Vor der Montage muss das Produkt auf Transportschäden untersucht werden. Nach dem Einbau werden keine Transport- oder Oberflächenschäden anerkannt.
- / Die Leitungen und die Armatur müssen nach den gültigen Normen montiert, gespült und geprüft werden.
- / Die in den Ländern jeweils gültigen Installationsrichtlinien sind einzuhalten.
- / Ab 14°d (2,5 mm/l) des Wassers ist zum Schutz des Produktes eine Wasserenthärtungsanlage in die Wasserzufuhr einzubauen.
- / Sämtliche Arbeiten dürfen nur im spannungsfreien Zustand vorgenommen werden.
- / Für die Montage darf nur normgerechtes Material verwendet werden.
- / Das Netzteil darf nicht in Schutzbereich 0, 1 oder 2 eingebaut werden.
- / Die Unterputzdose ist nur mit Werkzeug zugänglich.
- / Alle Komponenten müssen zugänglich bleiben.
- / Die Ablaufleistung muss ausreichend dimensioniert werden.
- / Die Brause darf nur nach einem Absperrventil oder einer Sanitärarmatur angeschlossen werden.
- / Die Beleuchtung ist lediglich als Ambientebeleuchtung gedacht, nicht als Raumbeleuchtung.

**TECHNISCHE DATEN**

Betriebsdruck vor der Armatur:	max. 1 MPa
Empfohlener Betriebsdruck: (1 MPa = 10 bar = 147 PSI)	0,3 - 0,5 MPa
Heißwassertemperatur:	max. 60°C
Empfohlene Heißwassertemperatur:	42°C
Sicherheitssperre:	40°C
Warnhinweis: Eine Überschreitung dieser Temperatur kann zu Verbrennungen führen!	
Thermische Desinfektion:	max. 70°C / 4 min
max. Durchflussleistung:	53 l/min
Nennspannung	100-240V AC 50-60Hz
Nennaufnahme	60 W
Leuchten 2 x LED:	24V DC SELV 27 W
Das Leuchtmittel ist nicht dimmbar.	
Schutzklasse	II
Schutzart Kopfbrause	IPX5
Schutzart Netzteil	IPX0

**SYMBOLERKLÄRUNG**

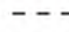
 Kein essigsäurehaltiges Silikon verwenden!

 INSTALLATIONSBEISPIEL (siehe Seite 32)

 MASSE (siehe Seite 31)

0, 1, 2 SCHUTZBEREICH (siehe Seite 31)

 Netzteil


 Leerrohr

 240 V

 24 V

 Potentialausgleich

 SERVICETEILE (siehe Seite 40)

 SONDERZUBEHÖR (siehe Seite 40)  
#13603000 Verlängerung 230 mm (nicht im Lieferumfang enthalten)


 REINIGUNG (siehe Seite 37)

Dem Aufbau von Verkalkungen ist durch regelmäßiges Reinigen vorzubeugen.

 Schutzhandschuhe tragen

 Augenschutz tragen

 Naturschwamm

 Entkalker (zitrone-säurebasis)

Augen- und Hautkontakt vermeiden. Falls das Produkt in die Augen gelangt, diese gründlich mit Wasser ausspülen.

## ⚠ CONSIGNES DE SÉCURITÉ

- ⚠ Lors du montage, porter des gants de protection pour éviter toute blessure par écrasement ou coupure.
- ⚠ Utilisation conforme: Le produit ne doit servir qu'à se laver et à assurer l'hygiène corporelle. Toute autre utilisation sera qualifiée de non conforme. Font également partie intégrante de l'utilisation conforme le respect des instructions d'utilisations / montage ainsi que l'observation de la description du nettoyage et de la réparation.
- ⚠ Cet appareil peut être utilisé par des enfants à partir de 8 ans ainsi que par des personnes ayant des capacités physiques, sensorielles ou mentales réduites ou ne disposant ni d'expérience, ni de connaissances, dans la mesure où elles sont surveillées ou si elles ont été initiées à l'utilisation fiable de l'appareil et si elles en ont compris les dangers qui en découlent. Il est interdit à des enfants de jouer avec l'appareil. Le nettoyage et la maintenance ne doivent pas être faits par des enfants sans surveillance.
- ⚠ Éviter le contact du jet de la douchette avec les parties sensibles du corps (telles par ex. que les yeux). Veiller à respecter un écart suffisant entre la douchette et le corps.

## ⚠ RACCORD ÉLECTRIQUE

- ⚠ Les travaux d'installation et de contrôle doivent être effectués par un electricien agréé en conformité avec les dispositions des normes VDE 0100 partie 701 et CEI 60364-7-701.
- ⚠ Respecter les consignes VDE, nationale et EVU correspondantes, dans leur version en vigueur.
- ⚠ L'ensemble de l'alimentation électrique est réalisé par le biais d'un raccordement à courant alternatif de 100-240V/1N/50-60Hz.
- ⚠ La protection par fusibles doit se faire à l'aide d'un dispositif de protection contre les courants de court-circuit (RCD/FI) avec un courant différentiel assigné de  $\leq 30$  mA.
- ⚠ Le fonctionnement de la protection par fusibles doit être vérifié à intervalles réguliers.
- ⚠ La température ambiante ne doit pas être supérieure à 45°C.
- ⚠ La possibilité de séparation du secteur doit être garantie pour le produit et ce, soit par une fiche librement accessible, soit par une fiche multipolaire selon EN 60335-1 para. 24.3.
- ⚠ Le transformateur type 30231820 ne convient qu'à l'alimentation en tension des produits type 1062800X / 10629000.

## INSTRUCTIONS POUR LE MONTAGE

- / Avant son montage, s'assurer que le produit n'a subi aucun dommage pendant le transport. Après le montage, tout dommage de transport ou de surface ne pourra pas être reconnu.
- / Les conduites et la robinetterie doivent être montés, rincés et contrôlés selon les normes en vigueur.
- / Les directives d'installation en vigueur dans le pays concerné doivent être respectées.
- / À partir d'une dureté de l'eau de 14 degrés en Allemagne (2,5 mmol/l), un adoucisseur d'eau doit être monté dans l'arrivée d'eau pour protéger le produit.
- / Tous les travaux ne doivent être faits qu'à l'état hors tension.
- / N'utiliser pour le montage que du matériel satisfaisant aux normes.
- / Le transformateur ne doit être monté que dans la zone de protection 0, 1 ou 2.
- / La prise de courant sous crêpi n'est accessible qu'à l'aide d'un outil.
- / Tous les éléments doivent rester accessibles.
- / Le débit du vidage doit être suffisamment dimensionné.
- / La douchette ne doit être raccordée qu'en aval d'une vanne d'arrêt ou d'une robinetterie sanitaire.
- / L'éclairage n'est conçu qu'en tant qu'éclairage d'ambiance et non pour éclairer la pièce.

## INFORMATIONS TECHNIQUES

Pression de service devant la robinetterie:	max. 1 MPa
Pression de service conseillée: (1 MPa = 10 bar = 147 PSI)	0,3 - 0,5 MPa
Température d'eau chaude:	max. 60°C
Température recommandée:	42°C
Blocage de sécurité:	40°C
Avertissement: tout dépassement de cette température peut entraîner des brûlures	
Désinfection thermique:	max. 70°C / 4 min
max. Débit:	53 l/min
Tension nominale	100-240V AC 50-60Hz
Consommation nominale	60 W
Lampes 2 x LED:	24V DC SELV 27 W
Source lumineuse dont la luminosité ne peut pas être atténuée.	
Classe de protection	II
Mode de protection pomme de douche	IPX5
Mode de protection transfo	IPX0

## DESCRIPTION DU SYMBOLE



Ne pas utiliser de silicone contenant de l'acide acétique!



EXEMPLE D'INSTALLATION (voir pages 32)



DIMENSIONS (voir pages 31)

0, 1, 2 ZONE DE PROTECTION (voir pages 31)



transfo



Tube vide



240 V



24 V

Compensation de potentiel



PIÈCES DÉTACHÉES (voir pages 40)

ACCESSOIRES EN OPTION (voir pages 40)

#13603000 jeu de rallonge 230 mm (ne fait pas partie de la fourniture)



NETTOYAGE (voir pages 37)

Le dépôt de calcaire est évité par un nettoyage régulier.



Protection obligatoire des mains



Protection obligatoire de la vue



éponge naturelle



Détartrant (À base d'acide citrique)

Éviter tout contact avec les yeux et la peau. Si le produit saute aux yeux, rincer ces derniers à l'eau abondante

## ⚠ SAFETY NOTES

- ⚠ Gloves should be worn during installation to prevent crushing and cutting injuries.
- ⚠ Intended Use: The product may only be used for bathing, hygienic and body cleaning purposes. A different or excessive use is considered non-intended. The intended use includes the adherence to the operating instructions and the observance of the inspection and maintenance guidelines.
- ⚠ This appliance may be used by children aged 8 years and up and by persons who are physically or mentally handicapped, have restricted sensory capabilities or lack of know-how and experience, provided they use it under supervision or have been given instructions on the safe use of the appliance and understand the hazards involved. Do not allow children to play with the appliance. Do not allow children to clean the appliance and do maintenance operations unless under supervision.
- ⚠ Do not allow the streams of the shower touch sensitive body parts (such as your eyes). An adequate distance must be kept between the shower and you.

## ⚠ ELECTRICAL CONNECTION

- ⚠ The installation and testing work must be performed by a skilled electrician in observance of VDE 0100 part 701 and IEC 60364-7-701.
- ⚠ The current version of the applicable regulations from VDE, local authorities and utility companies must be observed for electric installation work.
- ⚠ The entire power is supplied via a 100-240V/1N/50-60Hz AC connection.
- ⚠ The circuit must be protected via a ground fault protector (RCD/FI) with a measured differential current of  $\leq 30$  mA.
- ⚠ The proper function of this fusing/protection must be checked at regular intervals.
- ⚠ The ambient temperature must not be higher than 45°C.
- ⚠ It must be ensured that the product can be disconnected from the mains. Either via a freely accessible plug or via an all-pin switch as per EN 60335-1, sect. 24.3
- ⚠ The transformer type 30231820 is only suited for the voltage supply of the products 1062800X / 10629000.

## INSTALLATION INSTRUCTIONS

- / Prior to installation, inspect the product for transport damages. After it has been installed, no transport or surface damage will be honoured.
- / The pipes and the fixture must be installed, flushed and tested as per the applicable standards.
- / The plumbing codes applicable in the respective countries must be observed.
- / Install water softening equipment in the water inlet to protect the product as from water hardness level 14°d (2,5 mmol/l) (German Standard).
- / Any work may only be carried out in a de-energized state.
- / Only standardized materials may be used for the installation.
- / The transformer must not be installed in protection zones 0, 1 or 2.
- / You need tools to access the flush-type box.
- / All components must remain accessible.
- / The performance of the waste must be of sufficient size.
- / The shower may only be connected downstream of a shut-off valve or sanitary fitting.
- / The lighting is only intended as ambient lighting, not as room lighting.

## TECHNICAL DATA

Operating pressure in front of the shower fitting:	max. 1 MPa
Recommended operating pressure: (1 MPa = 10 bar = 147 PSI)	0,3 - 0,5 MPa
Hot water temperature:	max. 60°C
Recommended hot water temp.:	42°C
safety lock:	40°C
Warning: Exceeding this temperature can cause burns!	
Thermal disinfection:	max. 70°C / 4 min
max. Rate of flow:	53 l/min
Nominal voltage	100-240V AC 50-60Hz
Nominal consumption	60 W
Lights 2 x LED:	24V DC SELV 27 W
The lamp cannot be dimmed.	
Protection class	II
Protection category overhead shower	IPX5
Protection category transformer	IPX0

## SYMBOL DESCRIPTION

-  Do not use silicone containing acetic acid!
-  INSTALLATION EXAMPLE (see page 32)
-  DIMENSIONS (see page 31)
- 0, 1, 2 PROTECTED AREA (see page 31)
-  Transformer
-  Empty pipe
-  240 V
-  24 V
-  Potential equalisation
-  SPARE PARTS (see page 40)
-  SPECIAL ACCESSORIES (see page 40)  
#13603000 extension 230 mm (order as an extra)
-  CLEANING (see page 37)  
The building up of calcifications has to be removed by cleaning regularly.



Safety gloves must be worn



Eye protection must be worn



natural sponge



Decalcifier (Citric acid base)

Avoid contact with eyes and skin. If this product contacts your eyes, rinse thoroughly with water.

## ⚠ INDICAZIONI SULLA SICUREZZA

- ⚠ Durante il montaggio, per evitare ferite da schiacciamento e da taglio bisogna indossare guanti protettivi.
- ⚠ Impiego conforme all'uso previsto: Il prodotto deve essere utilizzato esclusivamente per fare il bagno e per l'igiene del corpo. Ogni altro tipo di utilizzo è considerato non conforme. L'utilizzo conforme comprende anche il rispetto delle istruzioni per l'uso e per l'installazione nonché di quelle relative alla pulizia e alle riparazioni.
- ⚠ Questo apparecchio può essere usato da bambini con età di 8 anni e più e da persone con limitate capacità fisiche, sensoriali o mentali e da persone che abbiano poca esperienza e/o conoscenza dell'apparecchio, solo se queste vengono supervisionate oppure se hanno ricevuto istruzioni su come usare l'apparecchio e che abbiano capito i pericoli derivanti dall'uso. È vietato che i bambini giocano con l'apparecchio. La pulizia e la manutenzione dell'utente non devono essere eseguiti da bambini se non sono sorvegliati.
- ⚠ Bisogna evitare il contatto fra il getto della doccia e parti del corpo delicate (ad es. gli occhi). Fra il soffione ed il corpo va mantenuta una distanza sufficiente.

## ⚠ ALLACCIAMENTO ELETTRICO

- ⚠ I lavori di installazione e di controllo vanno eseguiti da un elettricista specializzato autorizzato, in considerazione della normativa VDE 0100 Parte 701 e IEC 60364-7-701.
- ⚠ Per l'installazione elettrica vanno rispettate le corrispondenti prescrizioni VDE, del Paese e EVU nella rispettiva versione valida.
- ⚠ L'alimentazione completa della corrente avviene attraverso un collegamento di corrente alternata 100-240V/1N/50-60Hz.
- ⚠ La protezione deve avvenire tramite un dispositivo di protezione salvavita (RCD/FI) con una corrente differenziale  $\leq 30$  mA.
- ⚠ È necessario controllare ad intervalli regolari il perfetto funzionamento della protezione.
- ⚠ La temperatura ambiente non deve essere maggiore di 45°C.
- ⚠ Deve essere garantito che il prodotto possa essere separato dalla rete elettrica. Questo può essere realizzato tramite una spina liberamente accessibile oppure tramite un interruttore passatutto secondo EN 60335-1 cv. 24.3.
- ⚠ Il trasformatore modello 30231820 è adatto esclusivamente all'alimentazione elettrica dei prodotti 1062800X / 10629000.

## ISTRUZIONI PER IL MONTAGGIO

- / Prima del montaggio è necessario controllare che non ci siano stati danni durante il trasporto. Una volta eseguito il montaggio, non verranno riconosciuti eventuali danni di trasporto o delle superfici.
- / Montare, lavare e controllare tubature e rubinetteria rispettando le norme correnti.
- / Vanno rispettate le direttive di installazione nazionali vigenti nel rispettivo paese.
- / Da 14 gradi di durezza tedesca (2,5 mmol/l) in poi dell'acqua è necessario installare un sistema di addolcimento nella mandata dell'acqua per proteggere il prodotto.
- / Tutti i lavori devono essere eseguiti solo in stato privo di tensione.
- / Per l'installazione è consentito l'utilizzo solo di materiale a norma.
- / Il trasformatore non può essere installato in zone di protezione 0, 1 e 2.
- / La scatola sotto traccia è accessibile solo con attrezzi.
- / Tutte le componenti devono rimanere accessibili.
- / Lo scarico deve essere sufficientemente dimensionato.
- / La doccia deve essere collegata solo a valle di una valvola d'arresto o di un'armatura sanitaria.
- / L'illuminazione è intesa solo come illuminazione dell'ambiente, non come illuminazione della stanza.

## DATI TECNICI

Pressione di servizio prima della rubinetteria:	max. 1 MPa
Pressione d'uso consigliata: (1 MPa = 10 bar = 147 PSI)	0,3 - 0,5 MPa
Temperatura dell'acqua calda:	max. 60°C
Temp. dell'acqua calda consigliata:	42°C
Blocco di sicurezza:	40°C
Avvertenza: il superamento di questa temperatura può causare delle ustioni!	
Disinfezione termica:	max. 70°C / 4 min
max. Portata di erogazione:	53 l/min
Tensione nominale	100-240V AC 50-60Hz
Assorbimento nominale	60 W
Lampade 2 x LED:	24V DC SELV 27 W
La lampadina non è dimmerabile.	
Classe di protezione	II
Tipo di protezione soffione doccia	IPX5
Tipo di protezione trasformatore	IPX0

## DESCRIZIONE SIMBOLO



Non utilizzare silicone contenente acido acetico!



ESEMPIO PER L'INSTALLAZIONE (vedi pagg. 32)



INGOMBRI (vedi pagg. 31)

0, 1, 2 ZONA PROTETTA (vedi pagg. 31)



Trasformatore



Tubo vuoto



240 V



24 V

Compensazione di potenziale



PARTI DI RICAMBIO (vedi pagg. 40)

ACCESSORI SPECIALI (vedi pagg. 40)

#13603000 prolunga 230 mm (non contenuto nel volume di fornitura)



PULITURA (vedi pagg. 37)

Evitare la formazione di depositi di calcare con la pulizia periodica.



Indossare guanti di protezione



Indossare la protezione per gli occhi



spugna naturale



Decalcificatore (a base di acido citrico)

Evitare il contatto con gli occhi e la pelle. Nel caso il prodotto penetra negli occhi, sciacquarlo accuratamente con acqua.



## INDICACIONES DE SEGURIDAD

- ⚠ Durante el montaje deben utilizarse guantes para evitar heridas por aplastamiento o corte.
- ⚠ Uso proyectado: El producto solo debe ser utilizado para fines de baño, higiene y limpieza corporal. Un uso diferente o adicional será considerado como uso no proyectado. Para el uso proyectado se deben tener en cuenta las instrucciones de uso y montaje, además deben respetarse las instrucciones de limpieza y reparación.
- ⚠ Este aparato puede ser utilizado por niños a partir de 8 años, así como por personas con discapacidades físicas, sensoriales o mentales o que carezcan de experiencia y conocimientos, únicamente bajo vigilancia o en caso de haber sido instruidas sobre el modo seguro de utilizar el aparato y si pueden comprender los riesgos resultantes. No se permite a los niños jugar con el aparato. No se permite a los niños realizar la limpieza y el mantenimiento de los usuarios sin vigilancia.
- ⚠ Debe evitarse el contacto del chorro del pulverizador con partes sensibles del cuerpo (por ej. ojos). Debe mantenerse una distancia suficiente entre pulverizador y cuerpo.

## CONEXIÓN ELÉCTRICA

- ⚠ Las tareas de instalación y prueba únicamente pueden ser realizadas por personal electricista cualificado, respetando las reglamentaciones de las normas VDE 0100, parte 701, e IEC 60364-7-701.
- ⚠ Para la instalación eléctrica deben respetarse las disposiciones correspondientes VDE, de cada país, y EVU en su versión vigente.
- ⚠ La alimentación de energía se realiza por medio de una conexión AC 100-240V/1N/50-60Hz.
- ⚠ Para funciones de seguridad debe utilizarse un dispositivo de protección contra fallos de corriente (RCD/FI) con una corriente diferencial de medición de  $m < 30\text{mA}$ .
- ⚠ La función del seguro debe ser verificado en lapsos regulares.
- ⚠ La temperatura ambiente no debe superar los 45°C.
- ⚠ Debe garantizarse que el producto pueda ser separado de la red. Mediante un tomacorriente de acceso libre o mediante un interruptor para todos los polos, según EN 60335-1, sección 24.3.
- ⚠ El transformador tipo 30231820 es apropiado únicamente para la alimentación de tensión de los productos 1062800X / 10629000.

## INDICACIONES PARA EL MONTAJE

- / Antes del montaje se debe examinar el producto contra daños de transporte. Después de la instalación no se reconoce ningún daño de transporte o de superficie.
- / Los conductos y la grifería deben montarse, lavarse y comprobarse según las normas vigentes.
- / Es obligatorio el cumplimiento de las directrices de instalación vigentes en el país respectivo.
- / A partir de 14 grados de dureza alemana (2,5 mmol/l) del agua es necesario instalar un sistema descalcificador en la entrada del agua.
- / Todos los trabajos que se realicen, deben llevarse a cabo en estado sin tensión.
- / Para el montaje debe utilizarse únicamente material reglamentario.
- / El transformador no debe ser instalado en los sectores de protección 0, 1 ó 2.
- / La caja empotrada solo es accesible con herramientas.
- / Procure que sean accesibles todos los componentes.
- / La tubería de desagüe ha de tener una dimensión suficiente.
- / La roseta de ducha debe conectarse siempre a una válvula de bloqueo o a valvulería sanitaria.
- / La iluminación está pensada únicamente como iluminación ambiental, no como iluminación de la sala.

## DATOS TÉCNICOS

Presión de servicio delante de la grifería:	max. 1 MPa
Presión recomendada en servicio: (1 MPa = 10 bar = 147 PSI)	0,3 - 0,5 MPa
Temperatura del agua caliente:	max. 60°C
Temp. recomendada del agua caliente:	42°C
Bloqueo de seguridad:	40°C
Aviso de peligro: si se supera esta temperatura pueden provocarse quemaduras.	
Desinfección térmica:	max. 70°C / 4 min
max. Caudal máximo:	53 l/min
Tensión nominal	100-240V AC 50-60Hz
Consumo nominal	60 W
Lámparas 2 x LED:	24V DC SELV 27 W
La lámpara no es regulable.	
Clase de protección	II
Tipo de protección Ducha fija	IPX5
Tipo de protección Transformador	IPX0

## DESCRIPCIÓN DE SÍMBOLOS

 No utilizar silicona que contiene ácido acético!


 EJEMPLO DE INSTALACIÓN (ver página 32)

 DIMENSIONES (ver página 31)

0, 1, 2 ÁREA PROTEGIDA (ver página 31)

 Transformador

 Tubo vacío

 240 V

 24 V

 Protección equipotencial

 REPUESTOS (ver página 40)

 OPCIONAL (ver página 40)  
#13603000 Prolongación 230 mm (no incluido en el suministro)

 LIMPIAR (ver página 37)  
Gracias a una limpieza periódica se pueden evitar los depósitos de cal.

 Protección obligatoria de la vista

 Protección obligatoria de las manos

 Esponja natural

 Descalcificador (a base de ácido cítrico)

Evitar el contacto con ojos y piel. En caso de que el producto entre en contacto con los ojos, debe lavarlos muy bien con agua.

## ⚠ VEILIGHEIDSINSTRUCTIES

- ⚠ Bij de montage moeten ter voorkoming van knel- en snijwonden handschoenen worden gedragen.
- ⚠ Toepassing: Het product mag alleen voor het wassen, hygiënische doeleinden en voor de lichaamreiniging worden gebruikt. Een ander of verdergaand gebruik geldt al niet-reglementair. Tot een reglementair gebruik behoort ook de inachtneming van de gebruiksaanwijzing/montagehandleiding en de naleving van de reinigings- en herstellingsbeschrijving.
- ⚠ Dit apparaat kan door kinderen vanaf 8 jaar en door personen met verminderde fysieke, motorische of mentale capaciteiten of gebrek aan ervaring en kennis gebruikt worden indien ze onder toezicht staan of over het veilige gebruik van het apparaat werden geïnformeerd en de daaruit resulterende gevaren begrijpen. Kinderen mogen niet met het apparaat spelen. Reiniging en onderhoud door de gebruiker mogen niet door kinderen zonder toezicht uitgevoerd worden.
- ⚠ Het contact van de douchestraal met gevoelige lichaamsdelen (bijv. ogen) moet worden voorkomen. Er moet voldoende afstand tussen douche en lichaam aangehouden worden.

## ⚠ ELEKTRISCHE AANSLUITING

- ⚠ De installatie- en controlewerkzaamheden moeten uitgevoerd worden door een geautoriseerde electricien die rekening houdt met de normen VDE 0100 Deel 701 en IEC 60364-7-701.
- ⚠ Bij de elektrische installatie moeten de overeenkomstige VDE-, nationale en EVU-voorschriften in de geldige versie in acht genomen worden.
- ⚠ De volledige stroomtoevoer gebeurt via een 100-240V/1N/50-60Hz wisselstroomaansluiting.
- ⚠ De beveiliging moet gebeuren via een verliesstroomschakelaar (RCD/FI) met een toegekende verschilstroom  $\leq 30$  mA.
- ⚠ De beveiliging moet regelmatig op functionaliteit gecontroleerd worden.
- ⚠ De omgevingstemperatuur mag niet hoger zijn dan 45°C.
- ⚠ Er moet gegarandeerd zijn dat het product gescheiden kan worden van het stroomnet. Ofwel door een vrij toegankelijke stekker, ofwel door een alpolige schakelaar conform EN 60335-1 § 24.3.
- ⚠ De transformator type 30231820 is enkel geschikt voor de spanningsvoorziening van de producten 1062800X / 10629000 geschikt.

## MONTAGE-INSTRUCTIES

- / Voor de montage moet het product gecontroleerd worden op transportschade. Na de inbouw wordt geen transport- of oppervlakteschade meer aanvaard.
- / De leidingen en armaturen moeten gemonteerd, gespoeld en gecontroleerd worden volgens de geldige normen.
- / De in de overeenkomstige landen geldende installatierichtlijnen moeten nageleefd worden.
- / Vanaf een waterhardheid van 14 Duitse graden (2,5 mmol/l) moet ter bescherming van het product een wateronthardingsinstallatie in de watertoevoer ingebouwd worden.
- / Alle werkzaamheden mogen alleen uitgevoerd worden in de spanningsvrije toestand.
- / Voor de montage mag enkel materiaal gebruikt worden dat aan de normen voldoet.
- / De transformator mag niet in veiligheidszone 0, 1 of 2 ingebouwd worden.
- / De verzonken contactdoos is enkel toegankelijk met gereedschap.
- / Alle componenten moeten toegankelijk blijven.
- / De afvoercapaciteit moet voldoende gedimensioneerd worden.
- / De douche mag enkel aangesloten worden na een afsluiklep of een sanitaire kraan.
- / De verlichting is bedoeld als sfeerverlichting en niet als verlichting van de volledige ruimte.

## TECHNISCHE GEGEVENS

Stroomdruk voor de kraan:	max. 1 MPa
Aanbevolen werkdruk:	0,3 - 0,5 MPa
(1 MPa = 10 bar = 147 PSI)	
Temperatuur warm water:	max. 60°C
Aanbevolen warm water temp.:	42°C
Veiligheidsmechanisme:	40°C
Waarschuwing: Een overschrijding van die temperatuur kan brandwonden veroorzaken!	
Thermische desinfectie:	max. 70°C / 4 min
max. Doorstroomcapaciteit:	53 l/min
Nominale spanning	100-240V AC 50-60Hz
Opgenomen vermogen	60 W
Lampjes 2 x LED:	24V DC SELV 27 W
De lamp is niet dimbaar.	
Beschermingsklasse	II
Beveiligingsklasse hoofddouche	IPX5
Beveiligingsklasse trafa	IPX0

## SYMBOOLBESCHRIJVING

 Gebruik geen zuurhoudende siliconen!

 INSTALLATIEVOORBEELD (zie blz. 32)

 MATEN (zie blz. 31)

0, 1, 2 VEILIGHEIDSZONE (zie blz. 31)

 trafa

 Lege buis

 240 V

 24 V

Potentiaalvereffening

 SERVICE ONDERDELEN (zie blz. 40)

TOEBEHOREN (zie blz. 40)

#13603000 Verlengstuk 230 mm (behoort niet tot het leveringspakket)

 REINIGEN (zie blz. 37)

Het ontstaan van kalkaanslag is te voorkomen door de producten na gebruik te drogen en eventueel te reinigen.

 Veiligheidshandschoenen verplicht

 Oogbescherming verplicht

 Natuurzwam

 Ontkalker (citroenzuurbasis)

Contact met huid en ogen vermijden. Indien het product in de ogen terecht komt, moet het grondig met water uitgespoeld worden.



## ⚠ SIKKERHEDSANVISNINGER

- ⚠ Ved monteringen skal der bruges handsker for at undgå kvæstelser og snitsår.
- ⚠ Bestemmelsesmæssig anvendelse: Produktet må kun bruges til bade-, hygiejne og kropsureningsformål. Et andet eller derudover gående brug er et ukorrekt brug. Et korrekt brug omfatter også overholdelsen af brugs-/ monteringsvejledningen som overholdelsen af rengørings- og reparationsbeskrivelsen.
- ⚠ Deite apparat kan bruges af børn fra 8 år samt af personer med begrænsede fysiske, sensoriske eller psykiske evner eller manglende erfaring og/eller viden, hvis de overvåges eller er blevet instrueret i en sikker brug af apparatet og har forstået de farer, der er forbundet hermed. Børn må ikke lege med apparatet. Rengøring og bruger-vedligeholdelse må ikke gennemføres af børn, hvis de ikke er under opsyn.
- ⚠ Bruserstrålens kontakt med sensitive områder (f.eks. øjne) skal undgås. Der skal være en tilstrækkelig afstand mellem bruseren og kroppen.

## ⚠ EL-TILSLUTNING

- ⚠ Installeringen og afprøvningen skal gennemføres af en godkendt el-installatør iht. VDE 0100 part 701 og IEC 60364-7-701.
- ⚠ Ved el-installeringen skal der tages hensyn til branchens forskrifter og de tilsvarende gældende nationale love og forskrifter.
- ⚠ Den samlede strømforsyning sker via en 100-240V/1N/50-60Hz vekselstrømtilslutning.
- ⚠ Sikringen skal køre over en fejlstrømssikring (RCD/FI) med en fejlstrømsdifference  $\leq 30$  mA.
- ⚠ Sikringen skal kontrolleres i regelmæssige afstande for funktion.
- ⚠ Omgivelsestemperaturen må ikke være højere end 45°C.
- ⚠ Det skal være sikkert, at produktet kan kobles fra strømforsyningen, Enten via et tilgængeligt stik eller en flerpolet kontakt iht. EN 60335-1 stk. 24.3
- ⚠ Transformator type 30231820 er kun egnet til spændingsforsyningen af produkter type 1062800X / 10629000.

## MONTERINGSANVISNINGER

- / Før monteringen skal produktet kontrolleres for transportskader. Efter monteringen godkendes transportskader eller skader på overfladen ikke længere.
- / Ledningerne og armaturerne skal monteres, skylles og kontrolleres iht. de gældende standarder.
- / Installationsbestemmelserne, der gælder i det enkelte land, skal overholdes.
- / Fra 14 grader tysk hårdhed (2,5 mmol/l) i vandet skal der monteres et blødgøringsanlæg i vandtilførslen for at beskytte produktet.
- / Alle arbejder må kun gennemføres hvis apparatet er uden spænding.
- / Til monteringen må der kun bruges godkendt materiale.
- / Transformatoren må ikke indbygges i beskyttelsesområderne 0, 1 eller 2.
- / Den indbyggede stikdåse er kun tilgængelig med værktøj.
- / Alle komponenter skal forblive tilgængelige.
- / Afløbet skal være i en tilstrækkelig størrelse.
- / Bruseren må kun tilsluttes efter en afspæringsventil eller et sanitæramatur.
- / Belysningen er kun tænkt som omgivelsesbelysning, ikke som rumbelysning.

## TEKNISKE DATA

Betjeningstryk før armaturet:	max. 1 MPa
Anbefalet driftstryk: (1 MPa = 10 bar = 147 PSI)	0,3 - 0,5 MPa
Varmtvandstemperatur:	max. 60°C
Anbefalet varmtvandstemperatur:	42°C
Sikkerhedsspærre:	40°C
Advarsel: Hvis temperaturen overskrides kan det føre til forbrændinger!	
Termisk desinfektion:	max. 70°C / 4 min
max. Gennemstrømningskapacitet:	53 l/min
Mærkespænding	100-240V AC 50-60Hz
Nominelt forbrug	60 W
Lamper 2 x LED:	24V DC SELV 27 W
Lyskilden kan ikke dæmpes.	
Beskyttelsesklasse	II
Kapslingsklasse Hovedbruser	IPX5
Kapslingsklasse Transformer	IPX0

## SYMBOLBESKRIVELSE

 Der må ikke benyttes eddikesyreholdig silikone!

 INSTALLATIONSEKSEMPEL (se s. 32)

 MÅLENE (se s. 31)

0, 1, 2 BESKYTTELSESKLASSE (se s. 31)

 Transformer

 Tomt rør

 240 V

 24 V

 Potentialudledning

 RESERVEDELE (se s. 40)

 SPECIALTILBEHØR (se s. 40)

#13603000 Forlængersæt 230 mm (ikke med i leveringsomfang)

 RENGØRING (se s. 37)

Forebyg opbygningen af kalkaflejringer ved regelmæssig rengøring.

 Beskyttelseshandsker påbudt

 Øjenværn påbudt

 Natursvamp

 Afkalkningsmiddel (citronsyrebasis)

Undgå kontakt med øjne og huden. Skyl grundigt med vand, hvis produktet kommer i øjnene.



## ⚠ AVISOS DE SEGURANÇA

- ⚠ Durante a montagem devem ser utilizadas luvas de protecção, de modo a evitar ferimentos resultantes de entalamentos e de cortes.
- ⚠ Utilização adequada: O produto só pode ser utilizado para fins de higiene pessoal. Qualquer outro tipo de utilização é considerado inadequado. A utilização adequada inclui também o respeito pelo manual de instruções e pelas instruções de montagem, bem como o cumprimento da descrição de limpeza e de reparação.
- ⚠ Este aparelho pode ser utilizado por crianças a partir dos oito anos de idade e por pessoas com capacidades físicas, sensoriais ou mentais limitadas ou por pessoas sem conhecimento do equipamento, se estas forem supervisionadas durante a utilização ou se tiverem sido instruídas sobre a utilização segura e tiverem compreendido os perigos inerentes à sua utilização. As crianças não podem brincar com este aparelho. A limpeza e a manutenção não podem ser realizadas por crianças sem supervisão por um adulto.
- ⚠ Deve-se evitar o contacto dos jactos de água com partes do corpo sensíveis (p. ex. olhos). É necessário manter uma distância suficiente entre o chuveiro e o corpo.

## ⚠ LIGAÇÃO ELÉCTRICA

- ⚠ Os trabalhos de instalação e de controlo devem ser efectuados por um técnico electricista devidamente autorizado e especializado, tendo em consideração as normas VDE 0100 Parte 701 e IEC 60364-7-701.
- ⚠ Na instalação eléctrica deve ser cumprida a versão válida das prescrições VDE, nacionais e EVU.
- ⚠ Toda a alimentação eléctrica é efectuada através de uma ligação de corrente alternada 100-240V/1N/50-60Hz.
- ⚠ A ligação deve estar protegida por um diferencial magneto-térmico bipolar (RRCB), com uma corrente residual  $\leq 30$  mA.
- ⚠ O funcionamento correcto da protecção da ligação deve ser controlado periodicamente.
- ⚠ A temperatura ambiente não pode ser superior a 45°C.
- ⚠ Deve ser assegurada a possibilidade de separação do produto da rede. Isto pode ser assegurado por uma ficha de livre acesso ou através de um interruptor omnipolar, segundo EN 60335-1 par. 24.3.
- ⚠ O transformador do tipo 30231820 só é adequado para a alimentação eléctrica de produtos 1062800X / 10629000.

## AVISOS DE MONTAGEM

- / Antes da montagem deve-se controlar o produto relativamente a danos de transporte. Após a montagem não são aceites quaisquer danos de transporte ou de superfície.
- / As tubagens e a torneira têm que ser montadas, enxaguadas e verificadas de acordo com as normas em vigor.
- / A prescrições de instalação válidas nos respetivos países devem ser respeitadas.
- / A partir de 14 graus de dureza da água (2,5 mmol/l) deve ser instalado um sistema de tratamento da água, na alimentação da mesma, de modo a proteger o produto.
- / Todos os trabalhos só podem ser realizados com o sistema desconectado da corrente eléctrica.
- / Para a montagem só pode ser utilizado material normalizado.
- / O transformador não pode ser montado na área de protecção 0, 1 ou 2.
- / A tomada de embutir é apenas acessível com ferramenta.
- / Todos os componentes têm que permanecer acessíveis.
- / A capacidade de escoamento deve ser devidamente dimensionada.
- / O chuveiro só pode ser instalado a seguir a uma válvula de retenção ou valvularia de sanitários.
- / A iluminação é meramente concebida como luz ambiente, e não como luz de iluminação.

## DADOS TÉCNICOS

Pressão de funcionamento anterior à misturadora:	max. 1 MPa
Pressão de func., recomendada: (1 MPa = 10 bar = 147 PSI)	0,3 - 0,5 MPa
Temperatura da água quente:	max. 60°C
Temp. água quente recomendada:	42°C
Bloqueio de segurança:	40°C
Aviso de advertência: Exceder esta temperatura pode causar queimaduras!	
Desinfecção térmica:	max. 70°C/4 min
max. Caudal:	53 l/min
Tensão nominal	100-240V AC 50-60Hz
Consumo nominal	60 W
Lâmpadas 2 x LED:	24V DC SELV 27 W
A lâmpada não é regulável.	
Classe de protecção	II
Tipo de protecção Chuveiro fixo	IPX5
Tipo de protecção Transformador	IPX0

## DESCRIÇÃO DO SÍMBOLO



Não utilizar silicone que contenha ácido acético!



EXEMPLO DE INSTALAÇÃO (ver página 32)



MEDIDAS (ver página 31)

0, 1, 2 ÁREA DE PROTECÇÃO (ver página 31)



Transformador



Tubo vazio



240 V



24 V

Ligação equipotencial



PEÇAS DE SUBSTITUIÇÃO (ver página 40)

ACESSÓRIOS ESPECIAIS (ver página 40)

#13603000 Crescente 230 mm (não incluído no volume de fornecimento)



LIMPEZA (ver página 37)

A formação de calcário deve ser impedida através de limpeza regulares.



Protecção obrigatória das mãos



Protecção obrigatória dos olhos



Esponja natural



Descalcificador (À base de ácido cítrico)

Evitar contacto com os olhos e pele. Se o produto entrar em contacto com os olhos deve lavar abundantemente com água.

## ⚠ WSKAZÓWKI BEZPIECZEŃSTWA

- ⚠ Aby uniknąć zranień na skutek zgniecenia lub przecięcia, podczas montażu należy nosić rękawice ochronne.
- ⚠ Użytkowanie zgodne z przeznaczeniem: Produkt może być używany tylko do kąpieli, higieny i czyszczenia ciała. Użytkowanie innego rodzaju wzgl. wykraczające poza wskazany zakres uważane jest za niezgodne z przeznaczeniem. Do użytkowania zgodnego z przeznaczeniem należy również przestrzeganie instrukcji obsługi/montażu oraz zachowywanie opisu czyszczenia i napraw.
- ⚠ Niniejsze urządzenie może być obsługiwane przez dzieci od 8 roku życia i przez osoby o ograniczonych możliwościach fizycznych, sensorycznych i mentalnych albo takie, którym brakuje doświadczenia i wiedzy na temat jego używania, jeżeli są one nadzorowane lub otrzymały wskazówki na temat bezpiecznego użytkowania urządzenia i połączonych z tym niebezpieczeństw. Dzieci nie mogą się bawić urządzeniem. Czyszczenie i konserwacja użytkownika nie może być przeprowadzana przez dzieci bez nadzoru.
- ⚠ Należy unikać kontaktu strumienia wypływającego z głowicy z wrażliwymi częściami ciała (np. oczami). Należy zachowywać odpowiednią odległość pomiędzy głowicą a ciałem.
- ⚠ PRZYŁĄCZE ELEKTRYCZNE
- ⚠ Prace instalacyjne i kontrolne mogą być przeprowadzane jedynie przez wykwalifikowanego elektryka, przestrzegając przepisów z VDE 0100 część 701 i IEC 60364-7-701.
- ⚠ Przy instalacji elektrycznej należy przestrzegać odpowiednich przepisów krajowych i europejskich w obowiązującej wersji.
- ⚠ Całość zasilania elektrycznego odbywa się przy użyciu przyłącza prądu zmiennego 100-240V/1N/50-60Hz.
- ⚠ Zabezpieczenie instalacji musi mieć miejsce przy użyciu zabezpieczenia różnicowego (RCD) z różnicą pomiarów wynoszącą  $\leq 30$  mA.
- ⚠ Zabezpieczenie musi być sprawdzane w regularnych odstępach czasu pod kątem właściwego działania.
- ⚠ Temperatura otoczenia nie może przekraczać 45°C.
- ⚠ Należy zapewnić, by produkt można było odłączyć od sieci. Zapewnia się to albo przy użyciu wolno dostępnej wtyczki albo za pomocą wyłącznika wszystkich biegunów zgodnie z EN 60335-1 ust. 24,3.
- ⚠ Transformator typu 30231820 nadaje się jedynie do zasilania produktów typu 1062800X / 10629000.

## WSKAZÓWKI MONTAZOWE

- / Przed montażem należy skontrolować produkt pod kątem szkód transportowych. Po montażu nie widać żadnych szkód transportowych ani szkód na powierzchni.
- / Przewody i armatura muszą być montowane, płukane i kontrolowane według obowiązujących norm.
- / Należy przestrzegać wytycznych instalacyjnych obowiązujących w danym kraju.
- / Od 14 niemieckich stopni twardości (2,5 mmol/l) wody, w celu ochrony produktu, w dopływie wody należy zamontować instalację zmiękczającą wodę.
- / Wszystkie prace mogą być przeprowadzone jedynie w stanie pozbawionym napięcia.
- / Do montażu można używać jedynie materiału normowego.
- / Transformatora nie można montować w strefie ochronnej 0, 1 ani 2.
- / Puszka podtynkowa dostępna jest tylko przy użyciu narzędzia.
- / Wszystkie komponenty muszą pozostać dostępne.
- / Odpływ musi mieć wystarczającą wydajność.
- / Pysznic można podłączyć tylko po użyciu zaworu odcinającego lub armatury sanitarnej.
- / Oświetlenie zaprojektowano wyłącznie jako subtelne podświetlenie, a nie jako oświetlenie pomieszczenia.

## DANE TECHNICZNE

Cisnienie robocze przed armaturą:	maks. 1 MPa
Zalecane ciśnienie robocze: (1 MPa = 10 bary = 147 PSI)	0,3 - 0,5 MPa
Temperatura wody gorącej:	maks. 60°C
Zalecana temperatura wody gorącej:	42°C
Blokada bezpieczeństwa:	40°C
Wskazówka ostrzegawcza: Przekroczenie tej temperatury może prowadzić do oparzeń!	
Dezynfekcja termiczna:	maks. 70°C / 4 min
maks. Wydajność przepływu:	53 l/min
Napięcie znamionowe	100-240V AC 50-60Hz
Nominalny pobór mocy	60 W
Lampy 2 x LED:	24V DC SELV 27 W
Zarówki nie można ściemnić.	
Klasa ochrony	II
Stopień ochrony Pysznic sułtowy	IPX5
Stopień ochrony Transformator	IPX0

## OPIS SYMBOLU



Nie stosować silikonów zawierających kwas octowy!



PRZYKŁAD INSTALACJI (patrz strona 32)



WYMIARY (patrz strona 31)

0, 1, 2 STREFA OCHRONNA (patrz strona 31)



Transformator



Rura osłonowa do prowadzenia przewodów



240 V



24 V



Wyrównanie potencjału



CZĘŚCI SERWISOWE (patrz strona 40)



WYPOSAZENIE SPECJALNE (patrz strona 40)  
#13603000 Przedłużka 230 mm (Nie jest częścią dostawy)



CZYSZCZENIE (patrz strona 37)

Należy zapobiec powstawaniu osadów wapiennych przez regularne czyszczenie.



Nosić rękawice ochronne



Nosić okulary ochronne



Gąbka naturalna



Środek odkamieniający (na bazie kwasu cytrynowego)

Unikać kontaktu z oczami i skórą. Jeżeli produkt dostanie się do oczu, należy je gruntownie wypłukać wodą.



## ⚠ BEZPEČNOSTNÍ POKYNY

- ⚠ Pro zabránění fyzickým zraněním a pohmožděním je nutné při montáži nosit rukavice.
- ⚠ Použití v souladu s určením: Produkt smí být používán pouze ke koupání a za účelem tělesné hygieny. Jiné použití nebo použití překračující tento účel platí jako použití v rozporu s určením. K použití v souladu s určením patří také dodržování návodu k použití/montáži a také dodržování návodu k čištění a opravám.
- ⚠ Části displeje nesmí být pevně spojeny k částem budovy! Toto zařízení mohou používat děti od 8 let a osoby s omezenými fyzickými, smyslovými nebo duševními schopnostmi nebo osoby zcela bez zkušeností nebo znalostí za předpokladu, že budou pod dohledem osoby pověřené zajištěním jejich bezpečnosti nebo poté, co od ní byly poučeny o bezpečném používání přístroje a nebezpečích, které s používáním přístroje souvisí. Děti si s přístrojem nesmí hrát.
- ⚠ Je nutné zabránit kontaktu vodních paprsků sprchy s měkkými částmi těla (např. očima). Je nutné dodržovat dostatečný odstup mezi sprchou a tělem.

## ⚠ ELEKTRICKÉ PŘIPOJENÍ

- ⚠ Instalační práce a přezkoušení musí být provedeno autorizovaným elektrotechnickým odborníkem za zohlednění směrnic VDE 0100, část 701 a IEC 60364-7-701.
- ⚠ Při elektroinstalaci musíte dodržet příslušné předpisy VDE a místní předpisy energetických podniků, vždy v platném znění.
- ⚠ Celkové napájení probíhá přes napojení na střídavý proud 100-240V/1N/50-60Hz.
- ⚠ Jištění musí být provedeno přes přepěťovou ochranu (RCD/FI) se jmenovitým rozdílovým proudem  $\leq 30$  mA.
- ⚠ Jištění musí být v pravidelných intervalech kontrolováno na svoji funkčnost.
- ⚠ Okolní teplota nesmí být vyšší než 45°C.
- ⚠ Musí být zajištěno, aby bylo možné výrobek odpojit od sítě. Buď volně přístupnou zástrčkou nebo vícepólovým vypínačem podle EN 60335-1 odst. 24.3.
- ⚠ Transformátor typu 30231820 je vhodný pouze pro napájení produktů typu 1062800X / 10629000.

## POKYNY K MONTÁŽI

- / Před montáží je třeba produkt zkontrolovat, zda nebyl při transportu poškozen. Po zabudování nebudou uznány žádné škody způsobené transportem nebo poškození povrchu.
- / Vedení a armatura musí být namontovány, propláchnuty a otestovány podle platných norem.
- / Je třeba dodržovat montážní pravidla platná v dané zemi.
- / Od 14 stupňů německé tvrdosti (2,5 mmol/l) vody musíte z důvodu ochrany produktu zabudovat do přívodu vody zařízení na změkčování vody.
- / Veškeré práce se smí provádět pouze v beznapěťovém stavu.
- / K montáži smí být používán pouze materiál odpovídající normám.
- / Transformátor nesmí být montován v zónách ochrany 0, 1 nebo 2.
- / Podomítková krabice je přístupná pouze s nářadím.
- / Všechny komponenty musí zůstat přístupné.
- / Propustnost odpadu musí být dostatečně dimenzována.
- / Sprcha smí být připojena pouze za uzavíracím ventilem nebo sanitární armaturou.
- / Osvětlení je koncipováno pouze jako ambientní osvětlení nikoliv jako osvětlení místnosti.

## TECHNICKÉ ÚDAJE

Provozní tlak před armaturou:	max. 1 MPa
Doporučený provozní tlak: (1 MPa = 10 bar = 147 PSI)	0,3 - 0,5 MPa
Teplota horké vody:	max. 60°C
Doporučená teplota horké vody:	42°C
Bezpečnostní zámeček:	40°C
Varování: Překročení této teploty může vést k popáleninám!	
Teplotná desinfekce:	max. 70°C / 4 min
max. Průtok:	53 l/min
Nízké napětí	100-240V AC 50-60Hz
Jmenovitý proud	60 W
Svítilna 2 x LED:	24V DC SELV 27 W
Svítilna není regulovatelná.	
Třída ochrany	II
Třída krytí Horní sprcha	IPX5
Třída krytí Transformátor	IPX0

## POPIS SYMBOLŮ



Nepoužívat silikon s obsahem kyseliny octové!



PŘÍKLAD INSTALACE (viz strana 32)



ROZMĚRY (viz strana 31)

0, 1, 2 CHRÁNĚNÁ OBLAST (viz strana 31)



Transformátor



Ochranná trubka



240 V



24 V

Vyrovnání potenciálů



SERVISNÍ DÍLY (viz strana 40)

ZVLÁŠTNÍ PŘÍSLUŠENSTVÍ (viz strana 40)

#13603000 prodloužení 230 mm (není součástí dodávky)



ČISTĚNÍ (viz strana 37)

Tvorba usazenin vodního kamene je třeba předcházet pravidelným čištěním.



Noste ochranné rukavice



Noste ochranné brýle



Přírodní mořská houba



Odvápňovač (báze kyseliny citrónové)

Zabraňte styku s pokožkou a očima. Zasažne-li výrobek oči, důkladně je vypláchněte vodou.

## ⚠ BEZPEČNOSTNÉ POKYNY

- ⚠ Pri montáži musíte nosiť rukavice, aby ste predišli pomliaždeninám a rezným poraneniam.
- ⚠ Použitie v súlade s určením: Produkt sa smie používať len na kúpanie a telesnú hygienu. Iné použitie alebo použitie nad tento rámec sa považuje za použitie mimo určenia. K použitiu podľa určenia patrí aj dodržiavanie návodu na používanie/montáž, ako aj dodržanie predpisov o čistení a opravách.
- ⚠ Tento prístroj sa smie používať iba deňmi od veku 8 rokov a tiež osobami so zníženými psychickými, senzorickými alebo mentálnymi vlastnosťami alebo s nedostatkom skúseností a znalostí, ak sú tieto pod dozorom alebo boli poučené ohľadom bezpečného použitia prístroja a rozumejú nebezpečenstvám vznikajúcim z tohto použitia. Deti sa s prístrojom nesmú hrať. Čistenie a užívateľskú údržbu nesmú vykonávať deti bez dozoru.
- ⚠ Vyhybajte sa kontaktu vodného lúča sprchy s citlivými miestami tela (napr. oči). Dodržiavajte dostatočnú vzdialenosť medzi sprchou a telom.
- ⚠ ELEKTRICKÉ PRIPOJENIE
- ⚠ Inštalčné a skúšobné práce musí vykonávať len autorizovaný elektrikár pri zohľadnení noriem VDE 0100, časť 701 a IEC 60364-7-701.
- ⚠ Pri elektroinštalácii je nutné dodržiavať príslušné predpisy VDE, krajiny a EVU v príslušnom platnom vydaní.
- ⚠ Celkové zásobovanie elektrickým prúdom prebieha prostredníctvom pripojenia striedavého prúdu 100-240V/1N/50-60Hz
- ⚠ Istenie musí byť vykonané cez prepaťovú ochranu (RCD/FI) s menovitým rozdielovým prúdom  $\leq 30$  mA.
- ⚠ Funkčnosť istenia musí byť kontrolovaná v pravidelných časových intervaloch.
- ⚠ Okolité teplota nesmie byť vyššia ako 45°C.
- ⚠ Je nutné zabezpečiť, aby sa výrobok dal odpojiť od siete. Buď voľne prístupnou zástrčkou alebo viacpólovým vypínačom podľa smernice EN 60335-1 odstavec 24.3.
- ⚠ Transformátor typu 30231820 je vhodný len na napájanie výrobkov typu 1062800X / 10629000.

## POKYNY PRE MONTÁŽ

- / Pred montážou musíte produkt skontrolovať, či nebol počas transportu poškodený. Po zabudovaní nebudú uznané žiadne škody spôsobené transportom alebo poškodenia povrchu.
- / Ledningarna och blandaren måste monteras, spolås igenom och kontrolleras enligt de gällande normerna.
- / Je potrebné dodržiavať smernice o inštalácii, ktoré sú práve teraz platné v krajínach.
- / Od 14 stupňa nemeckej tvrdosti (2,5 mmol/l) vody je potrebné na ochranu výrobku zabudovať zariadenie na zmäkčovanie vody do prívodu vody.
- / Všetky práce sa smú vykonávať len vtedy, keď je prístroj odpojený od elektrického napätia.
- / Pri montáži môže byť použitý len materiál zodpovedajúci norme.
- / Transformátor nesmie byť montovaný v ochrannej zóne 0, 1 alebo 2.
- / Podomietková krabica je prístupná iba pomocou náradia.
- / Všetky komponenty musia zostať prístupné.
- / Priepustnosť odpadu musí byť dostatočne dimenzovaná.
- / Sprchu je možné napojiť len na uzatvárací ventil alebo na sanitárnu armatúru.
- / Osvetlenie je myslené len ako ambientné, nie ako osvetlenie miestnosti.

## TECHNICKÉ ÚDAJE

Prevádzkový tlak pred armatúrou:	max. 1 MPa
Doporučený prevádzkový tlak: (1 MPa = 10 bar = 147 PSI)	0,3 - 0,5 MPa
Teplota teplej vody:	max. 60°C
Doporučená teplota teplej vody:	42°C
Bezpečnostný zámok:	40°C
Varovanie: Prekročenie tejto teploty môže viesť k popáleninám!	
Termická dezinfekcia:	max. 70°C / 4 min
max. Prietok:	53 l/min
Menovité napätie	100-240V AC 50-60Hz
Menovitý príkon	60 W
Svietidlá 2 x LED:	24V DC SELV 27 W
Osvetľovací prostriedok je stmievateľný.	
Trieda ochrany	II
Trieda ochrany Horná sprcha	IPX5
Trieda ochrany Transformátor	IPX0

## POPIS SYMBOLOV

 Nepoužívať silikón s obsahom kyseliny octovej!

 PRÍKLAD INŠTALÁCIE (viď strana 32)

 ROZMERY (viď strana 31)

0, 1, 2 OCHRANNÁ OBLASŤ (viď strana 31)

 Transformátor


 Ochranná rúra EN20

 240 V

 24 V

 Vyrovnanie potenciálov

 SERVISNÉ DIELY (viď strana 40)

 ZVLÁŠTNE PRÍSLUŠENSTVO (viď strana 40)  
#13603000 Predĺženie 230 mm (nie je súčasťou dodávky)

 ČISTENIE (viď strana 37)

Tvorbe usadenín vodného kameňa je treba predchádzať pravidelným čistením.

 Noste ochranné rukavice

 Noste ochranné okuliare

 Prírodná morská huba

 Odvápňovač (báza kyseliny citrónovej)

Zabráňte styku s pokožkou a očami. Ak produkt zasiahne oči, dôkladne ich vypláchnite vodou.

### △ 安全技巧

- △ 装配时为避免挤压和切割受伤，必须戴上手套。
- △ 符合规定的使用：本产品只允许作为洗浴、卫生和洁身之用。其它或者超出此范围的使用方式均视为不符合规定。注意使用说明/安装说明以及遵照清洁和维修描述也属于按规定使用范围。
- △ 在有人照看或了解设备的安全使用方法并理解可能出现的危险的情况下，允许 8 岁或以上的儿童、具有较低身体、感觉或心理能力或缺乏经验和知识的人使用本设备。禁止儿童玩耍本设备。在无人照看的情况下，禁止儿童对本产品进行清洁和用户保养。
- △ 必须避免让身体敏感部位（如眼睛）接触到莲蓬头喷水。必须保持莲蓬头与人头之间有足够的安全距离。

### △ 电气连接

- △ 安装和检查工作由有资质的电气专业人员按照德国电气工程协会 VDE 0100 标准中第 701 项和国际电工委员会 IEC 60364-7-701 标准执行。
- △ 在进行电力安装的过程中，遵守有效的德国电工规范以及本国的电力危险防护规定。
- △ 总电源供应通过一个 100-240V/1N/50-60Hz 的交流电源接口实现。
- △ 必须通过一个故障电流保护装置 (RCD/FI) 进行保险，设计电流差  $\leq 30$  mA。
- △ 必须定期检查保险装置的功能。
- △ 环境温度不得超过 45°C。
- △ 必须确保本产品可以从电源上断开。根据 EN 60335-1 Abs. 24.3 的规定，要么通过一个独立的附加插头，要么通过一个全极开关。
- △ 30231820 型变压器只适合于给 1062800X / 10629000 产品供电。


### 安装提示

- / 安装前必须检查产品是否受到运输损害。安装后将不认可运输损害或表面损伤。
- / 管道和阀门必须根据通用标准进行安装、冲洗和检查。
- / 请遵守当地国家现行的安装规定。
- / 采用最低质量为德国硬度 14 度 (2.5 mmol/l) 的水，为保护产品，须在供水管路中安装水质软化设备。
- / 所有的工作只能在没有电压的状况下进行。
- / 安装时只允许使用符合标准要求材料。
- / 变压器不得安装在 0、1 或 2 类保护区域内。
- / 必须使用工具拆装暗线开关盒。
- / 所有组件必须保持可供使用。
- / 废水管的性能必须具有充足的尺寸。
- / 该花洒仅允许连接在卫浴龙头或截止阀之后。
- / 照明装置仅用作环境照明，而非室内照明。

### 技术参数

花洒接头前方的操作压力:	最大 1 MPa
推荐工作压力:	0,3 - 0,5 MPa
(1 MPa = 10 bar = 147 PSI)	
热水温度:	最大 60°C
推荐热水温度:	42°C
安全止动器:	40°C
警告: 温度过高会引发燃烧危险!	
热力消毒:	最大 70°C / 4 分钟
最大流速:	53 升/分钟
额定电压	100-240V AC 50-60Hz
额定输入	60 W
灯 2 x LED:	24V DC SELV 27 W
灯具不可调光。	
保护等级	II
保护等级 顶置花洒	IPX5
保护等级 变压器	IPX0

### 符号说明


 请勿使用含有乙酸的硅胶!

 安装实例 (参见第页 32)

 大小 (参见第页 31)

0, 1, 2 保护区域 (参见第页 31)


 变压器

 空管

 240 V

 24 V

电位均衡

 备用零件 (参见第页 40)

选装附件 (参见第页 40)

#13603000 加长件 230 mm (不在供货范围内)

 清洗 (参见第页 37)

定期的清洁以防防水垢。

 配戴保护手套

 配戴护眼用具

 天然海绵

 柔软剂 (柠檬酸)

避免眼睛和皮肤接触。如该产品不慎进入眼睛，立即用清水彻底冲洗。

## ▲ УКАЗАНИЯ ПО ТЕХНИКЕ БЕЗОПАСНОСТИ

- ▲ Во время монтажа следует надеть перчатки во избежание прищемления и порезов.
- ▲ Использование по назначению: Изделие разрешается использовать только в гигиенических целях: для принятия ванны и личной гигиены. Любое другое использование считается применением не по назначению. Применением по назначению считается использование с соблюдением инструкции по эксплуатации/монтажу, а также указаний по очистке и ремонту.
- ▲ Дети в возрасте от 8 лет и лица с ограниченными физическими, сенсорными и умственными способностями либо обладающие недостаточным опытом и знаниями могут пользоваться данным устройством только при условии, что они находятся под присмотром либо прошли инструктаж по безопасному использованию устройства и способны распознавать опасности, связанные с его использованием. Запрещается использовать устройство в качестве детской игрушки. Очистку и пользовательский уход за устройством не должны осуществляться детьми без присмотра взрослых.
- ▲ Не допускайте попадания струи воды из разбрызгивателя на чувствительные части тела (например, на глаза). Разбрызгиватель следует устанавливать на достаточном расстоянии от тела.

## ▲ ЭЛЕКТРОПОДКЛЮЧЕНИЕ

- ▲ Установочные и проверочные работы проводятся специалистами-электриками, имеющими допуск к работе, с соблюдением VDE 0100, часть 701, и IEC 60364-7-701.
- ▲ При электромонтаже следует соблюдать соответствующие предписания Союза немецких электротехников (VDE), государственные нормы и предписания Европейского объединения исследований несчастных случаев (EVU) в действующей редакции.
- ▲ Общее электроснабжение организуется подключением к сети переменного тока 100-240 В и 50-60 Гц с нейтралью и защитным заземлением.
- ▲ Электроустановка должна предусматривать устройство защитного отключения (выключатель дифференциального тока) с измеряемым дифференциальным током  $\leq 30$  мА.
- ▲ Защиту подвергают регулярной проверке на предмет функционирования.
- ▲ Температура окружающей среды должна быть не более 45°C.
- ▲ Необходимо обеспечить возможность отключения изделия от сети электропитания. Для этой цели предусматривают либо свободно доступный штекер, либо выключатель, прерывающий ток на всех полюсах согласно EN 60335-1, раздел 24.3.
- ▲ Трансформатор типа 30231820 рассчитан только на питание изделия типа 1062800X / 10629000.

## УКАЗАНИЯ ПО МОНТАЖУ

- / Перед монтажом следует проверить изделие на предмет повреждений при перевозке. После монтажа претензии о возмещении ущерба за повреждения при перевозке или повреждения поверхностей не принимаются.
- / Трубы и арматура должны быть установлены, промыты и проверены в соответствии с действующими нормами.
- / Необходимо соблюдать требования по монтажу, действующие в соответствующих странах.
- / Начиная от 14 градусов по немецкой шкале жесткости воды (2,5 ммоль/л) в целях защиты изделия в систему подачи воды следует интегрировать устройства размягчения воды.
- / Все работы разрешается выполнять только в обесточенном состоянии.
- / При монтаже допускается применение только соответствующих норм материалов.
- / Запрещается устанавливать трансформатор в защитной области 0, 1 или 2.
- / Со скрытой розетки можно добраться только при помощи инструмента.
- / После установки убедитесь, что возможен доступ ко всем компонентам.
- / Слив должен иметь достаточную производительность.
- / Источник разбрызгивания должен подсоединяться только после запорного клапана или санитарной арматуры.
- / Остительный прибор предусмотрен только для создания атмосферы, он не пригоден для освещения помещения.

## ТЕХНИЧЕСКИЕ ДАННЫЕ

Рабочее давление в смесителе:	не более, 1 МПа
Рекомендуемое рабочее давление: (1 МПа = 10 bar = 147 PSI)	0,3 - 0,5 МПа
Температура горячей воды:	не более, 60°C
Рекомендуемая темп. гор. воды:	42°C
Предохранительный фиксатор:	40°C
Предупреждение. Превышение этой температуры может привести к ожогам!	
Термическая дезинфекция:	не более, 70°C/4 мин
не более. Пропускная способность:	53 л/мин
Номинальное напряжение	100-240V AC 50-60Hz
номинальное потребление	60 W
Светильники 2 x LED:	24V DC SELV 27 W
Яркость лампочки не регулируется.	
Степень защиты	II
Тип защиты Верхний душ	IPX5
Тип защиты трансформатор	IPX0

## ОПИСАНИЕ СИМВОЛОВ

 Не применяйте силикон, содержащий уксусную кислоту.

 ПРИМЕР УСТАНОВКИ (см. стр. 32)

 РАЗМЕРЫ (см. стр. 31)

0, 1, 2 ЗАЩИТНАЯ ЗОНА (см. стр. 31)

 трансформатор


 Пустая труба

 240 V

 24 V


 Выравнивание потенциалов

 КОМПЛЕКТ (см. стр. 40)

 СПЕЦИАЛЬНЫЕ ПРИНАДЛЕЖНОСТИ (см. стр. 40)  
#13603000 Удлинение 230 мм (не включено в объем поставки!)


 ОЧИСТКА (см. стр. 37)

Регулярная очистка помогает избежать образования трудносмываемого известкового налета.

 Носите защитные перчатки

 Носите средства защиты глаз

 Губка из натурального волокна

 Удалитель накипи (на основе лимонной кислоты)

Избегайте контакта с глазами и кожей. При попадании продукта в глаза, тщательно промойте их водой.

## ⚠ BIZTONSÁGI UTASÍTÁSOK

- ⚠ A szerelésnél a zúzódások és vágási sérülések elkerülése érdekében kesztyűt kell viselni.
- ⚠ Rendeltetésszerű használat: A terméket csak fürdéshez, mosakodáshoz, és egészségügyi tisztálkodáshoz szabad használni. Más vagy ezen túlmenő használat nem rendeltetésszerűnek számít. A rendeltetésszerű használatához tartozik a használati/felszerelési utasítás figyelembe vétele, valamint a tisztítási- és javítási leírás betartása is.
- ⚠ Ezt a készüléket 8 év feletti gyermekek, valamint csökkent fizikai, érzékelő vagy szellemi képességgel rendelkező személyek, továbbá megfelelő tapasztalatokkal vagy ismeretekkel nem rendelkező személyek csak felügyelet mellett használhatják illetve akkor, ha a készülék biztonságos használatára betanították őket és megértik az ebből következő veszélyeket. Gyermekeknek nem szabad a készülékkel játszani. Tisztítást és a felhasználó által végzett karbantartást nem szabad gyermekeknek felügyelet nélkül elvégezni.
- ⚠ Kerülni kell a zuhanysgár érintkezését érzékeny testrészekkel (pl. szemek). Be kell tartani a megfelelő távolságot a zuhanyfej és a test között.

## ⚠ ELEKTROMOS CSATLAKOZÁS

- ⚠ Az installációs és ellenőrző munkákat jóváhagyott elektromos szakembernek kell elvégezni, a VDE 0100-701, része és az IEC 60364-7-701, figyelembevétele mellett.
- ⚠ Az elektromos szerelés közben a mindenkor érvényes keretek között be kell tartani a megfelelő VDE, országspecifikus, és EVU előírásokat.
- ⚠ A teljes áramellátás egy 100-240V/1N/50-60Hz váltóáram csatlakozáson keresztül történik.
- ⚠ A biztosítéknak hibaáram-védőberendezésen (RCD/FI) keresztül kell történni  $\leq 30$  mA különbözeti hibaárammal.
- ⚠ A biztosíték működését rendszeres időközönként ellenőrizni kell.
- ⚠ A környezeti hőmérséklet nem lehet magasabb 45°C-nál.
- ⚠ Biztosítani kell, hogy a terméket az áramhálózatról le lehessen választani. Vagy egy szabadon hozzáférhető dugós csatlakozó vagy egy EN 60335-1 24.3 bekezdés megfelelő mindenpólusú kapcsoló által.
- ⚠ A 30231820 típusú transzformátor csak a 1062800X / 10629000 termékek feszültségellátására alkalmas.

## SZERELÉSI UTASÍTÁSOK

- / A szerelés előtt ellenőrizni kell, hogy a terméknek nincs-e szállítási sérülése. Beépítés után a szállítási- vagy felületi sérüléseket nem ismerik el.
- / A vezetékeket és a csapelepet az érvényes szabványoknak megfelelően kell felszerelni, öblíteni és ellenőrizni
- / Az egyes országokban érvényes installációs irányelveket be kell tartani.
- / Ha a víz keménysége eléri a 14 német keménységi fokot (2,5 mmol/l), akkor a termék védelme érdekében vízlágyító berendezést kell beépíteni a vízvezetékbe.
- / Minden munkát csak feszültségmentes állapotban szabad végezni.
- / A felszereléshez csak szabványnak megfelelő anyagot szabad használni.
- / A transzformátort nem szabad 0-as, 1-es vagy 2-es biztonsági zónában beépíteni.
- / A vakolat alatti kapcsolódoboz csak szerszámmal érhető el.
- / Minden komponensnek hozzáférhetőnek kell maradni.
- / A kifolyási teljesítményt megfelelően kell dimenzionálni.
- / A zuhanyt csak zárószelep vagy szaniter csapeleppel szabad bekötni.
- / A világítást csupán lokális megvilágításnak szánták, nem teremvilágításnak.

## MŰSZAKI ADATOK

Üzemi nyomás a csapeleppel előtt:	max. 1 MPa
Ajánlott üzemi nyomás:	0,3 - 0,5 MPa
(1 MPa = 10 bar = 147 PSI)	
Forróvíz hőmérséklet:	max. 60°C
Forróvíz javasolt hőmérséklete:	42°C
Biztonsági zár:	40°C
Figyelmeztetés: Ezen hőmérséklet túllépése égési sérüléshez vezethet!	
Termikus fertőtlenítés:	max. 70°C/4 perc
max. Átfolyási teljesítmény:	53 l/perc
Nevleges feszültség	100-240V AC 50-60Hz
Nevleges felvétel	60 W
Lámpák 2 x LED:	24V DC SELV 27 W
A lámpa nem halványítható.	
Vedelmi osztály	II
Vedettség Fejzuhany	IPX5
Vedettség Trafo	IPX0

## SZIMBÓLUMOK LEÍRÁSA



Ne használjon ecetsavtartalmú szilikon!



FELSZERELÉSI PÉLDA (lásd a oldalon 32)



MÉRETET (lásd a oldalon 31)

0, 1, 2 BIZTONSÁGI ZÓNA (lásd a oldalon 31)



Trafo



Üres cső



240 V



24 V

Potenciálkiegyenlítés



TARTOZÉKOK (lásd a oldalon 40)

EGYÉB TARTOZÉK (lásd a oldalon 40)

#13603000 Hosszabbítás 230 mm (a szállítási egység nem tartalmazza)



TISZTÍTÁS (lásd a oldalon 37)

A vízkövesedés tartós kialakulása a rendszeres tisztítással elkerülhető.



Viseljen védkesztyűt



Viseljen szemvédőt



Természetes szivacs



Vízkeoldó (citromsav alapú)

Kerülje a szemmel és bőrrel való érintkezést. Ha a termék a szembe jut, akkor bő vízzel mossa ki.



## ⚠ TURVALLISUUSOHJEET

- ⚠ Asennuksessa on käytettävä käsineitä puristumien ja viiltojen aiheuttamien tapaturmien estämiseksi.
- ⚠ Tarkoituksenmukainen käyttö: Tuotetta saa käyttää ainoastaan kylpy-, hygienia- ja puhdistustarkoituksiin. Muu tai laajennettu käyttö ei ole tarkoituksenmukaista. Tarkoituksenmukaiseen käyttöön kuuluu myös käyttö- ja asennusohjeiden huomioinnottaminen sekä puhdistus- ja korjauskuvausten noudattaminen.
- ⚠ Tätä laitetta voivat käyttää 8 vuotiaat ja sitä vanhemmat lapset sekä henkilöt, joilla on vähentyneet fyysiset, sensoriset tai mentaaliset kyvyt tai puutteellinen kokemus ja tietämys, jos he ovat valvonnan alaisia tai heidät on opastettu laitteen turvalliseen käyttämiseen ja ymmärtävät siitä aiheutuviin vaaroihin. Lapset eivät saa leikkiä laitteiden kanssa. Puhdistusta ja käyttäjähuoltoa eivät saa suorittaa lapset ilman valvontaa.
- ⚠ Suihkuveden kontaktia herkkien ruumiinosien (esim. silmien) kanssa on vältettävä. Suihkun ja vartalon välissä on oltava riittävä väli.
- ⚠ SÄHKOLIITÄNTÄ
- ⚠ Hyväksytyn sähköammattilaisen on suoritettava sähköasennus- ja tarkastustyöt VDE 0100 osa 701 ja IEC 60364-7:701 mukaisesti.
- ⚠ Sähköasennuksessa on noudatettava voimassa olevia, asiaa koskevia VDE-, EVU- ja paikallisia määräyksiä.
- ⚠ Koko virransyöttö tulee 100-240V/1N/50-60Hz vaihtovirtaliitännästä.
- ⚠ Varmistus on tehtävä vikavirtasuojakytkimellä (RCD/FI), jonka laukaisuvirta on  $\leq 30$  mA.
- ⚠ Varmistuksen toiminta on tarkistettava säännöllisesti.
- ⚠ Ympäristön lämpötila ei saa olla yli 45°C.
- ⚠ On varmistettava, että tuotteen voi irrottaa sähköverkosta. Joko käyttäen pistoketta, johon pääsee käsiksi, tai standardin EN 60335-1, kohdan 24.3 mukaista kaikkinaapaista katkaisijaa.
- ⚠ Muutajatyypit 30231820 soveltuu vain tuotteiden 1062800X / 10629000 jännitteen syöttöön.

## ASENNUSOHJEET

- / Ennen asennusta on tarkastettava tuotteen mahdolliset kuljetusvahingot. Asennuksen jälkeen kuljetus- ja pintavaurioita ei hyväksytä.
- / Putket ja hana on asennettava, huuhdeltava ja tarkastettava voimassa olevien standardien mukaisesti.
- / Jokaisessa maassa on noudatettava siellä päteviä asennusohjeita.
- / Jos veden kovuus on yli 14 saksalaista kovuusastetta (2,5 mmol/l), tuote on suojattava asentamalla vedensyöttöön vedenpehennyslaite.
- / Kaikki työt saa suorittaa vain jännitteettömässä tilassa.
- / Asennukseen saa käyttää vain standardimukaisia materiaaleja.
- / Muuntajaa ei saa asentaa suoja-alueeseen 0, 1 tai 2.
- / Rappauksen alla olevaan rasiaan pääsee käsiksi vain työkalulla.
- / Kaikkiin komponentteihin tulee päästä käsiksi.
- / Poisvirtausteho on mitoittettava riittävän suureksi.
- / Suihkun saa liittää vain sulkuventtiiliin tai saniteettiarmatuuriin.
- / Valaistus on tarkoitettu käytettäväksi vain tunnelmavalaisuksena, ei yleisvalaisuksena.

## TEKNISEET TIEDOT

Käyttöpaine ennen kalustetta:	maks. 1 MPa
Suosittelu käyttöpaine:	0,3 - 0,5 MPa
(1 MPa = 10 bar = 147 PSI)	
Kuuman veden lämpötila:	maks. 60°C
Kuuman veden suosituslämpötila:	42°C
Turvaestin:	40°C
Varoitus: Tämän lämpötilan ylittäminen voi aiheuttaa palovammoja!	
Lämpödesinfektio:	maks. 70°C / 4 min
maks. läpivirtausmäärä:	53 l/min
Nimellijännite	100-240V AC 50-60Hz
Nimellisoteleho	60 W
Valaisimet 2 x LED:	24V DC SELV 27 W
Valaisin ei ole himmennettävissä.	
Suojausluokka	II
Suojausluokka Pääsuihku	IPX5
Suojausluokka Muuntaja	IPX0

## MERKIN KUVAUS

 Älä käytä etikkahappopitoista silikonia!

 ASENNUSESIMERKKI (katso sivu 32)

 MITAT (katso sivu 31)

0, 1, 2 SUOJA-ALUE (katso sivu 31)

 Muuntaja

 Asennusputki


 240 V

 24 V

 Potentialitasaus

 VARAOSAT (katso sivu 40)

 ERITYISVARUSTE (katso sivu 40)  
#13603000 Pidennys 230 mm (ei kuulu toimitukseen)

 PUHDISTUS (katso sivu 37)  
Kalkkiutumisen ennaltaehkäisemiseksi puhdistaminen tulee suorittaa säännöllisesti.

 Käytä suojakäsineitä

 Käytä silmäsuojuksia

 Luonnonsieni

 Kalkinpoistaja (sitruunahappopohjainen)  
Vältä silmä- ja ihokosketusta. Jos tuotetta pääsee silmiin, huuhtelee silmät perusteellisesti vedellä.





### ⚠ SÄKERHETSANVISNINGAR

- ⚠ Handskar ska bäras under monteringsarbetet så att man kan undvika kläm- och skärskadorna.
- ⚠ Avsedd användning: Produkten får bara användas till kroppshygien med bad och dusch. En annan eller mera långtgående användning anses inte vara den avsedda. Den avsedda användningen omfattar också att beakta bruks-/monteringsanvisningen samt att följa rengörings- och reparationsanvisningarna.
- ⚠ Denna apparat kan användas av personer från 8 år och uppåt samt av personer med nedsatt fysisk, sensorisk eller mental förmåga eller brist på erfarenhet och kunskap, om de har tillsyn eller har fått instruktion i hur apparaten används säkert och förstår riskerna i samband med detta. Barn får inte leka med apparaten. Barn får inte utföra rengöring och användar-underhåll utan tillsyn.
- ⚠ Undvik att rikta duschstrålarna mot känsliga kroppsdelar (t. ex. ögonen). Det måste finnas ett tillräckligt stort avstånd mellan duschen och kroppen.

### ⚠ ELEKTRISK ANSLUTNING

- ⚠ Installations- och kontrollarbeten ska utföras av behörig elektroinstallatör, enligt VDE 0100 del 701 o. IEC 60364-7-701.
- ⚠ Vid elinstallationen ska gällande föreskrifter från VDE [branschorganisation Verband der Elektrotechnik, Elektronik und Informationstechnik e.V. Bestimmungen], land- och EVU [elbolag- Elektrizitätsversorgungsunternehmen] i aktuell utgåva följas.
- ⚠ Huvudströmförsörjningen löper över en 100-240V/1N/50-60Hz växelströmsanslutning.
- ⚠ En jordfelsbrytare (RCD/FI) med en märkdifferensström på  $\leq 30$  mA måste användas som säkringsanordning.
- ⚠ Säkringsanordningens funktion måste kontrolleras med jämna mellanrum.
- ⚠ Den omgivande temperaturen får inte överstiga 45°C.
- ⚠ Det måste finnas möjlighet att skilja produkten från elnätet. Antingen med en fritt åtkomlig stickkontakt eller med en allpolig strömbrytare enligt EN 60335-1 avsn. 24.3.
- ⚠ Transformatorn typ 30231820 är bara lämplig till spänningsförsörjningen av produkterna 1062800X / 10629000.

### MONTERINGSANVISNINGAR

- / Det måste undersökas om produkten har transportskador innan den monteras. Efter monteringen accepteras inga transport- eller ytskiktsskador.
- / Ledningarna och blandaren måste monteras, spolas igenom och kontrolleras enligt de gällande normerna.
- / De installationsriktlinjer som gäller i länderna ska följas.
- / Fr o m 14 grader av tysk hårdhetsgrad [2,5 mmol/l] hos vattnet skall en vattenavhårdningsanläggning integreras i vattentillförseln för att skydda produkten.
- / Samtliga arbeten får bara utföras när strömmen är avstängd.
- / Endast normerat material får användas till monteringen.
- / Transformatorn får inte byggas in i skyddsområde 0, 1 eller 2.
- / Det går bara att nå den infällda dosan med verktyg.
- / Alla komponenter måste förbli tillgängliga.
- / Tömningskapaciteten måste vara tillräcklig.
- / Duschen får bara anslutas efter en spärrventil eller sanitärblandare.
- / Belysningen är endast avsedd som stämningsbelysning, inte som rumsbelysning.

### TEKNISKA DATA

Driftstryck framför blandaren:	max. 1 MPa
Rek. driftstryck:	0,3 - 0,5 MPa
(1 MPa = 10 bar = 147 PSI)	
Varmvattentemperatur:	max. 60°C
Rek. varmvattentemp.:	42°C
Säkerhetsspärr:	40°C
Varning: om angiven temperatur överskrids kan detta leda till förbränningar!	
Termisk desinfektion:	max. 70°C / 4 min
max. Genomströmningmängd:	53 l/min
Nominell spänning	100-240V AC 50-60Hz
Nominell förbrukning	60 W
Lampa 2 x LED:	24V DC SELV 27 W
Lamporna kan inte dimmas.	
Skyddsklass	II
Skyddstyp Huvuddusch	IPX5
Skyddstyp Transformator	IPX0

### SYMBOLFORKLARING

 Använd inte silikon som innehåller ättiksyra!

 INSTALLATIONSEXEMPEL (se sidan 32)

 MÄTTEN (se sidan 31)

0, 1, 2 SKYDDSONMRÅDE (se sidan 31)

 Transformator

 Ihålligt rör

 240 V

 24 V

Potentialjämnning

 RESERVDELAR (se sidan 40)

SPECIALTILLBEHÖR (se sidan 40)

#13603000 Forlängning 230 mm (medföljer ej leveransen)

 RENGÖRING (se sidan 37)

Regelbunden rengöring hjälper till att förhindra uppkomst av kalkavlagringar.

 Bär skyddshandskar

 Bär ögonskydd

 Natursvamp

 Avkalkningsmedel (citronsyra)

Undvik ögon- och hudkontakt. Skulle produkten hamna i ögonen så spola ur dem grundligt med vatten.

## SAUGUMO TECHNIKOS NURODYMAI

- ⚠ Apsaugai nuo užspaudimo ir įsijovimo montavimo metu mūvėkite pirštines.
- ⚠ Naudojimas pagal paskirtį: Gaminys turi būti naudojamas tik maudymuisi, kūno higienai ir švarai palaikyti. Kitoks prietaiso panaudojimas arba panaudojimas kitam tikslui laikomas panaudojimu ne pagal paskirtį. Prie vartojimo pagal paskirtį taip pat priskiriamas eksploatacijos/montavimo instrukcijų ir priežiūros/remonto nurodymų laikymasis.
- ⚠ Vaikai nuo 8 metų bei fizinę, sensorinę ir dvasinę negalią turintys bei pakankamai patirties ir žinių neturintys asmenys gali naudoti įrenginį tik prižiūrimi arba apmokyti, kaip saugiai jį naudoti ir suvokdami su tuo susijusius pavojus. Šiuo įrenginiu draudžiama žaisti vaikams. Vaikai bei priežiūros negali valyti įrenginio ir atlikti jo techninės priežiūros.
- ⚠ Būtina vengti dušo vandens srovės kontakto su jautriomis kūno vietomis (pvz., akimis). Todėl būtina laikytis tinkamo atstumo nuo dušo.
- ⚠ **ELEKTROS PRIJUNGIMAS**
- ⚠ Instaliavimo ir tikrinimo darbus gali atlikti tik kvalifikuoti elektrikai pagal VDE 0100, 701 d, ir IEC 60364-7-701 standartų reikalavimus
- ⚠ Montuodami elektros įrangą, laikykitės galiojančių Vokietijos elektrotechnikos asociacijos (VDE), žemės ir - energijos tiekimo įmonės reikalavimų.
- ⚠ Bendras elektros tiekimas vyksta per 100-240V/1N/50-60Hz kintamos srovės prievadą
- ⚠ Apsaugą turi būti įrengta naudojant elektros srovės saugiklį (RCD/FL) su srovės matavimo skirtumu  $\leq 30$  mA.
- ⚠ Apsaugos funkcijos turi būti reguliariai tikrinamos.
- ⚠ Aplinkos temperatūra negali viršyti 45°C.
- ⚠ Turi būti užtikrintas gaminio atjungimas nuo elektros tinklo. Tam naudojamas lengvai prieinamas kištukas arba daugiaopolis jungiklis (EN 60335-1, 24.3 sk.)
- ⚠ 30231820 transformatoriaus tipas skirtas įtampai teikti tik 1062800X / 10629000 produktams.


## MONTAVIMO INSTRUKCIJA

- / Prieš montuojant būtina patikrinti, ar gaminys nebuvo pažeistas transportavimo metu. Sumontavus pretenzijos dėl transportavimo ir paviršiaus pažeidimų nepriimamos.
- / Vamzdžiai ir sujungimai turi būti montuojami, plaunami ir tikrinami pagal galiojančias normas.
- / Laikykitės atitinkamoje šalyje galiojančių direktyvų dėl įrengimo.
- / Nuo 14 laipsnių vandens kietumo pagal vokiškąją skalę (2,5 mmol/l) vandens tiekimo sistemoje reikia sumontuoti vandens minkštinimo įrangą.
- / Atlikdami bet kokius darbus, būtinai atjunkite maitinimo įtampą.
- / Montavimui turi būti naudojamos tik normos atitinkančios medžiagos.
- / Transformatorius negali būti montuojamas 0, 1 arba 2 saugos zonose.
- / Po tinku paslėpta dėžutė pasiekama tik naudojant įrankius.
- / Visos įrenginio dalys turi būti prieinamos.
- / Vandens nubėgimas privalo būti pakankamas.
- / Dušo galvą galima prijungti tik už uždarymo vožtuvo arba sanitarinio maišytuvo.
- / Šviestuvus skirtas tik ambientiniam, bet ne patalpų apšvietimui.

## TECHNINIAI DUOMENYS

Darbinis slėgis prieš maišytuvą:	ne daugiau kaip 1 MPa
Rekomenduojamas slėgis: (1 MPa = 10 barų = 147 PSI)	0,3 - 0,5 MPa
Karšto vandens temperatūra:	ne daugiau kaip 60°C
Rekomenduojama karšto vandens temperatūra:	42°C
Apsauginė blokuotė:	40°C
Įspėjimas: dėl padidėjusios temperatūros kyla nudegimų grėsmė!	
Terminis dezinfekavimas:	ne daugiau kaip 70°C/4 min
ne daugiau kaip Vandens pralaidumas:	53 l/min
Nominali įtampa	100-240V AC 50-60Hz
Nominalioji imamoji galia	60 W
Šviestuvai 2 x LED:	24V DC SELV 27 W
Žibinto šviesos ryškumas nereguliuojamas.	
Apsaugos klasė	II
Apsaugos tipas galvos dušas	IPX5
Apsaugos tipas Transformatorius	IPX0

## SIMBOLIO APRASYMAS

 Nenaudokite silikono, kurio sudėtyje yra acto rūgšties!

 ĮRENGIMO PAVYZDŽIAI (žr. psl. 32)

 IŠMATAVIMAI (žr. psl. 31)


0, 1, 2 SAUGOS ZONA (žr. psl. 31)

 Transformatorius


 Tuščias vamzdelis

 240 V


 24 V

 Potencialų išlyginimas

 ATSARGINES DALYS (žr. psl. 40)

 SPECIALŪS PRIEDAI (žr. psl. 40)  
#13603000 Ilgiklis 230 mm (nėra pridedama)

 VALYMAS (žr. psl. 37)  
Reguliarus paviršiaus valymas neleidžia kauptis kalkių nuosėdoms.

 Mūvėkite apsaugines pirštines

 Dėvėkite akių apsaugines priemones

 Natūrali kempinė

 Nukalkintojas (citrinos rūgšties pagrindu)

Venkite, kad produkto nepatektų į akis ir ant odos. Patekus į akis, jas kruopščiai nuplaukite vandeniu.

## ⚠ SIGURNOSNE UPUTE

- ⚠ Prilikom montaže se radi sprječavanja prignječenja i posjekotina moraju nositi rukavice.
- ⚠ Namjenska upotreba: Proizvod se smije primjenjivati samo za kupanje, tuširanje i osobnu higijenu. Svaki drugi oblik korištenja slovi kao nenamjenski. U namjensku uporabu se računaju uvažavanje uputa za rad i montažu kao i postupanje sukladno navodima koji se tiču čišćenja i popravaka.
- ⚠ Djeca starija od 8 godina, osobe sa smanjenim tjelesnim, osjetilnim ili mentalnim sposobnostima kao i one s nedostatnim iskustvom i znanjem smiju rukovati ovim uređajem samo uz nadzor ili nakon upućivanja u njegovu sigurnu uporabu i možebitne povezane opasnosti. Djeca se ne smiju igrati uređajem. Djeca ne smiju čistiti i održavati uređaj bez nadzora.
- ⚠ Mora se izbjegavati kontakt mlaza iz tuša s osjetljivim dijelovima tijela (npr. očima). Tijelo korisnika mora biti dovoljno udaljeno od tuša.

## ⚠ ELEKTRIČNI PRIKLJUČAK

- ⚠ Električne instalacijske i ispitne radove smiju obavljati samo certificirani električari uz uvažavanje odredaba VDE 0100 dio 701 i IEC 60364-7-701.
- ⚠ Prilikom provedbe električnih instalacijskih radova treba se pridržavati odgovarajućih, trenutno važećih propisa strukovne udruge elektrotehničara (u Njemačkoj: VDE), državnih propisa te propisa lokalnog poduzeća za distribuciju električne energije.
- ⚠ Cjelokupno napajanje strujom provodi se preko 100-240V/1N/50-60Hz priključka izmjenične struje.
- ⚠ Vod se mora osigurati nadstrujnom zaštitnom sklopkom (RCD/FI) s nazivnom diferencijalnom strujom  $\leq 30$  mA.
- ⚠ U redovitim vremenskim intervalima treba provjeravati ispravnost osigurača.
- ⚠ Okolna temperatura ne smije prekoračiti 45°C.
- ⚠ Mora se omogućiti odvajanje proizvoda sa strujne mreže. To se može postići ili lako dostupnim utikačem ili višepolnom sklopkom sukladno EN 60335-1 st. 24.3.
- ⚠ Transformator tipa 30231820 namijenjen je samo za napajanje proizvoda 1062800X / 10629000.

## UPUTE ZA MONTAŽU

- / Prije montaže mora se provjeriti je li proizvod oštećen prilikom transporta. Nakon ugradnje se ne priznaju nikakve reklamacije koje se odnose na površinska i transportna oštećenja.
- / Cijevi i armatura moraju biti postavljeni, isprani i testirani prema važećim normama.
- / Obvezno se moraju uvažiti propisi o instalacijama koji vrijede u dotičnoj zemlji.
- / Ako je voda tvrda od 14 njemačkih stupnjeva (2,5 mmol/l), radi zaštite proizvoda u dovod treba ugraditi sustav za omekšavanje vode.
- / Radovi bilo koje vrste smiju se obavljati samo u beznaponskom stanju.
- / Za montažu se smije koristiti samo standardizirani materijal.
- / Transformator se ne smije ugrađivati u zaštitnim područjima 0, 1 ili 2.
- / Podžbukna utičnica dostupna je samo uz primjenu alata.
- / Sve komponente moraju biti lako dostupne.
- / Potreban je optimalan protok vode
- / Tuš se smije priključivati samo iza zapornog ventila ili iza sanitarne armature.
- / Proizvod služi isključivo kao ambijentalno osvjetljenje i nije namijenjen za osvjetljavanje kompletne prostorije.

## TEHNIČKI PODATCI

Radni tlak ispred armature:	tlak 1 MPa
Preporučeni tlak:	0,3 - 0,5 MPa
(1 MPa = 10 bar = 147 PSI)	
Temperatura vruće vode:	tlak 60°C
Preporučena temperatura vruće vode:	42°C
Sigurnosni zapor:	40°C
Upozorenje: Prekoračenje ove temperature može izazvati opekline!	
Termička dezinfekcija:	tlak 70°C / 4 min
Tlak Protok vode:	53 l/min
Nazivni napon	100-240V AC 50-60Hz
Nazivna potrošnja	60 W
Svjetiljke 2 x LED:	24V DC SELV 27 W
Svjetiljka se ne može prigušiti.	
Stupanj zaštite	II
Stupanj zaštite tuš iznad glave	IPX5
Stupanj zaštite transformator	IPX0

## OPIS SIMBOLA



Nemojte koristiti silikon koji sadrži octenu kiselinu!



PRIMJER INSTALACIJE (pogledaj stranicu 32)



MJERE (pogledaj stranicu 31)

0, 1, 2 ZAŠTITNO PODRUČJE (pogledaj stranicu 31)



Transformator



Prazna cijev



240 V



24 V

Izjednačenje potencijala



REZERVNI DJELOVI (pogledaj stranicu 40)

POSEBNI PRIBOR (pogledaj stranicu 40)

#13603000 Produljenje 230 mm (Nije sadržano u isporuci!)



ČIŠĆENJE (pogledaj stranicu 37)

Spriječite stvaranje naslaga kamenca redovitim primjerenim čišćenjem.



Nosite zaštitne rukavice



Nosite zaštitne naočale



prirodna spužva



Sredstvo za uklanjanje kamenca (na bazi limunske kiseline)

Izbjegavajte kontakt s očima i kožom. U slučaju kontakta s očima, temeljito isperite s dosta vode.



### ⚠ GÜVENLİK UYARILARI

- ⚠ Montaj esnasında ezilme ve kesilme gibi yaralanmaları önlemek için eldiven kullanılmalıdır.
- ⚠ Amacına uygun kullanım: Ürün yalnızca banyo, hijyen ve beden temizliği amaçları doğrultusunda kullanılabilir. Başka veya farklı kullanım usulüne aykırı kullanım sayılır. Tekniğine uygun kullanıma kullanım/montaj talimatının dikkate alınması, temizlik ve onarım tarifine bağlı kalınması da dahildir.
- ⚠ Bu cihaz, denetlendikleri veya cihazın güvenli kullanımı konusunda eğitim aldıkları ve bundan doğan tehlikeleri anladıkları takdirde, 8 yaşından büyük çocuklar ve fiziksel, duymasal ve zihinsel engelli veya bilgi ve tecrübe yönünden eksik olan kişiler tarafından kullanılabilir. Çocukların bu cihazla oynaması yasaktır. Temizlik ve kullanıcı bakımı, gözetimsiz çocuklar tarafından yapılamaz.
- ⚠ Püskürtme başlıklarının hassas organlara teması (örn. gözler) önlenmelidir. Püskürtücü ile beden arasında yeterli mesafe bırakılmalıdır.

### ⚠ ELEKTRİK BAĞLANTISI

- ⚠ Kurulum ve kontrol çalışmaları, VDE 0100 Bölüm 701 ve IEC 60364-7-701'i dikkate almak suretiyle, elektronik konusunda uzman yetkili bir kişi tarafından gerçekleştirilmelidir.
- ⚠ Elektrik montajı sırasında güncel sürümdeki ilgili VDE, ülke ve EVU talimatlarına uyulmalıdır.
- ⚠ Tüm güç beslemesi bir 100-240V/1N/50-60Hz alternatif akım bağlantısı üzerinden gerçekleşir.
- ⚠ Emniyet altına alma işlemi  $\leq 30$  mA değerinde ölçülen fark akımlı bir hatalı akım emniyet düzeneği (RCD/FI) üzerinden gerçekleşmelidir.
- ⚠ Emniyet altına alma işlemi düzenli aralıklarla işlev bakımından kontrol edilmelidir.
- ⚠ Çevre sıcaklığı 45°C'nin üzerinde olmamalıdır.
- ⚠ Ürünün elektrik şebekesinden ayrılabilmesi garantiye alınmalıdır. Ya rahat erişilebilen bir priz ya da EN 60335-1 Paragraf 24.3 uyarınca tüm kutuplu bir salter üzerinden.
- ⚠ 30231820 tip transformatör yalnızca 1062800X / 10629000 tipindeki ürünlerin gerilim beslemesi için uygundur.

### MONTAJ AÇIKLAMALARI

- / Montaj işleminden önce ürün nakliye hasarları yönünden kontrol edilmelidir. Montaj işleminden sonra nakliye veya yüzey hasarları için sorumluluk üstlenilmemektedir.
- / Boruların ve armatürün montajı, yıkanması ve kontrolü geçerli normlara göre yapılmalıdır.
- / Ülkelerde geçerli kurulum yönetmeliklerine riayet edilmelidir.
- / Suyun 14 derece Alman sertliğinden (2,5 mmol/l) itibaren ürünü korumak için su beslemesine bir su yumuşatma tesisi takılmalıdır.
- / Tüm çalışmalar sadece gerilimsiz durumda yapılmalıdır.
- / Montaj için yalnızca standarda uygun normda malzeme kullanılmalıdır.
- / Transformatör koruma alanı 0, 1 veya 2'ye monte edilmemelidir.
- / Sıva altı kutusuna sadece alet kullanarak erişilebilir.
- / Tüm bileşenler kolay ulaşılabilir durumda kalmalıdır.
- / Çıkış kapasitesi yeterli miktarda boyulandırılmış olmalıdır.
- / Su püskürtücü yalnızca sıhhi armatür veya kapatma vanasından sonra bağlanabilir.
- / Aydınlatma, sadece ortam aydınlatması olarak öngörülmüştür, oda aydınlatması olarak öngörülmemiştir.

### TEKNİK BİLGİLER

Bataryadan önceki işletme basıncı:	azami 1 MPa
Tavsiye edilen işletme basıncı: (1 MPa = 10 bar = 147 PSI)	0,3 - 0,5 MPa
Sıcak su sıcaklığı:	azami 60°C
Tavsiye edilen su ısısı:	42°C
Güvenlik blokajı:	40°C
Uyarı: Bu sıcaklığın aşılması, yanmalara neden olabilir!	
Termik dezenfeksiyon:	azami 70°C/4 dak 53 l/dak
azami Debisi :	
Nominal gerilim	100-240V AC 50-60Hz
Nominal giriş	60 W
Lambalar 2 x LED:	24V DC SELV 27 W
Aydınlatma maddesi kısıtlamaz:	
Koruma sınıfı	II
Koruma türü Bas dusu	IPX5
Koruma türü Trafo	IPX0

### SİMGE AÇIKLAMASI

 Asetik asit içeren silikon kullanmayın!

 KURULUM ÖRNEĞİ (bakınız sayfa 32)

 ÖLÇÜLERİ (bakınız sayfa 31)

0, 1, 2 KORUMA BÖLGESİ (bakınız sayfa 31)

 Trafo


 Boş boru

 240 V

 24 V

 Potansiyel dengelemesi

 YEDEK PARÇALAR (bakınız sayfa 40)

 ÖZEL AKSESUARLAR (bakınız sayfa 40)  
#13603000 Uzatma 230 mm (Teslimat kapsamına dahil değildir)

 TEMİZLEME (bakınız sayfa 37)  
Kireçlenmenin çoğalmasını önlemek için, temizlik düzenli olarak yapılmalıdır.

 Koruyucu eldiven kullanın

 Göz koruyucu kullanın

 Doğal Sünger

 Kireç sökücü (Limon asidi temeli)

Gözlere ve cilde temasından kaçının. Eğer ürün gözlere bulursa, gözlerinizi su ile iyice yıkayın.

## ⚠ INSTRUCȚIUNI DE SIGURANȚĂ

- ⚠ La montare utilizați mănuși pentru evitarea contuziunilor și tăierii mâinilor.
- ⚠ Utilizare conform destinației: Produsul poate fi utilizat doar pentru spălarea, menținerea igienei și curățarea corpului. Utilizarea acestuia în orice alt scop este neconformă destinației. Utilizarea conform destinației cuprinde de asemenea respectarea indicațiilor de utilizare și montare, cât și respectarea descrierilor referitoare la curățare și reparare.
- ⚠ Aparatul poate fi folosit de tinerii cu vârsta peste vârsta de 8 ani și persoane cu capacități psihice, senzoriale sau mintale limitate sau care nu dispun de experiența sau cunoștințele necesare doar dacă sunt supravegheați sau au fost instruiți cu privire la utilizarea sigură a aparatului și înțeleg pericolele care rezultă din aceasta. Nu lăsați copiii să se joace cu aparatul. Curățarea și întreținerea aparatului pot fi efectuate de copii doar dacă sunt supravegheați.
- ⚠ Evitați contactul jetului de apă cu părțile de corp sensibile (de ex. ochii). Țineți dusul la o distanță corespunzătoare de corp.

## ⚠ CONEXIUNE ELECTRICA

- ⚠ Lucrările de instalare și de verificare trebuie efectuate de către electricieni specializați, ținând cont de VDE 0100 Partea 701 și IEC 60364-7-701.
- ⚠ La montarea instalației electrice trebuie respectate prescripțiile VDE (Verband Deutscher Elektrotechniker = Asociația Electrotehnicienilor din Germania), prescripțiile din țara respectivă și prescripțiile EVU (Elektrizitäts-Versorgungs-Unternehmen = Întreprinderile de Alimentare cu Electricitate), în versiunile actualizate.
- ⚠ Alimentarea completă cu curent electric se realizează printr-un bransament de curent alternativ de 100-240V/1N/50-60Hz.
- ⚠ Asigurarea va avea loc printr-un dispozitiv de protecție împotriva curentului rezidual (RCD/FI) cu un curent diferențial rezidual de  $\leq 30$  mA.
- ⚠ Funcționarea siguranței trebuie verificată la intervale regulate.
- ⚠ Temperatura mediului înconjurător nu trebuie să depășească 45°C.
- ⚠ Trebuie asigurată posibilitatea deconectării produsului de la rețea. Ori printr-un stecăr ușor accesibil ori printr-un întrerupător capabil să deconecteze toți poli conform EN 60335-1 par. 24.3.
- ⚠ Transformatorul tip 30231820 este adecvat doar pentru alimentarea cu tensiune produselor 1062800X / 10629000.

## INSTRUCȚIUNI DE MONTARE

- / Înainte de instalare verificați, dacă produsul prezintă deteriorări de transport. După instalare garanția nu acoperă deteriorările de transport și cele de suprafață.
- / Conductele și bateriile trebuie montate, spălate și verificate conform normelor în vigoare.
- / Respectați reglementările referitoare la instalare valabile în țara respectivă.
- / Începând cu o duritate de apă (germană) de 14 grade (2,5 mmol/l) pentru protecția produsului trebuie să montați o instalație de dedurizare a apei.
- / Toate lucrările trebuie efectuate doar când sistemul este scos de sub tensiune.
- / La montare utilizați numai material corespunzător normelor.
- / Transformatorul nu poate fi montat în zonele de protecție 0, 1 sau 2.
- / Cutia montată sub tencuială poate fi accesată doar cu ajutorul unor scule.
- / Toate piesele trebuie să rămână accesibile.
- / Debitul de golire trebuie să fie suficient de mare.
- / Dusul poate fi instalat doar după un ventil de închidere sau o armătură sanitară.
- / Iluminarea este de altfel o lumină ambientă și nu se pretează la iluminarea încăperii.

## DATE TEHNICE

Presiune de funcționare înainte de baterie:	max. 1 MPa
Presiune de funcționare recomandată: (1 MPa = 10 bar = 147 PSI)	0,3 - 0,5 MPa
Temperatura apei calde:	max. 60°C
Temperatura recomandată a apei calde:	42°C
Blocaj de siguranță:	40°C
Atenție: depășirea acestei temperaturi poate cauza arsurile	
Dezinfecție termică:	max. 70°C / 4 min
max. Debit de apă:	53 l/min
Tensiune nominală	100-240V AC 50-60Hz
Pulare nominală	60 W
Lămpi 2 x LED:	24V DC SELV 27 W
Intensitatea luminii nu este reglabilă.	
Clasă de protecție	II
Clasă de protecție Dus de tavan	IPX5
Clasă de protecție Transformator	IPX0

## DESCRIEREA SIMBOLURILOR



Nu utilizați silicon cu conținut de acid acetic!



EXEMPLU DE INSTALARE (vezi pag. 32)



DIMENSIUNI (vezi pag. 31)

0, 1, 2 DOMENIU DE PROTECȚIE (vezi pag. 31)



Transformator



Tub gol



240 V



24 V

Egalizare de potențial



PIESE DE SCHIMB (vezi pag. 40)

ACCESORII OPȚIONALE (vezi pag. 40)

#13603000 Prelungitor 230 mm (nu este inclus în setul livrat)



CURĂȚARE (vezi pag. 37)

Preveniți depunerile de calcar prin curățarea regulată a aparatului.



Purtați mănuși de protecție



Purtați ochelari de protecție



Burete natural



Soluție de decalcare (bază de acid citric)

Evitați contactul cu ochii și cu pielea. În cazul în care produsul ajunge în contact cu ochii, clătiți bine cu apă.



### ⚠ ΥΠΟΔΕΙΞΕΙΣ ΑΣΦΑΛΕΙΑΣ

- ⚠ Για να αποφύγετε τραυματισμούς κατά τη συναρμολόγηση πρέπει να φοράτε γάντια.
- ⚠ Προβλεπόμενη χρήση: Το προϊόν επιτρέπεται να χρησιμοποιείται μόνο σαν μέσο λουτρού, υγιεινής και καθαρισμού του σώματος. Χρήση διαφορετική και πέρα από την αναφερθείσα θεωρείται μη προβλεπόμενη. Στην προβλεπόμενη χρήση περιλαμβάνεται και η τήρηση των οδηγιών του εγχειριδίου χειρισμού/συναρμολόγησης, καθώς και η τήρηση της περιγραφής σχετικά με τον καθαρισμό και την επισκευή.
- ⚠ Αυτή η συσκευή μπορεί να χρησιμοποιείται από παιδιά ηλικίας 8 και άνω, καθώς και από άτομα με μειωμένες σωματικές, αισθητήριες ή πνευματικές ικανότητες ή έλλειψη πείρας και γνώσεων, όταν επιβλέπονται ή έχουν εκπαιδευτεί σε σχέση με την ασφαλή χρήση της συσκευής και κατανοούν τους κινδύνους που απορρέουν από αυτήν. Μην αφήνετε παιδιά να παίζουν με τη συσκευή. Ο καθαρισμός και η συντήρηση από τον χρήστη δεν επιτρέπεται να εκτελούνται από παιδιά χωρίς επίβλεψη.
- ⚠ Η επαφή δέσμης νερού του ντους με ευαίσθητες περιοχές του σώματος (π.χ. μάτια) πρέπει να αποφεύγεται. Διατηρείτε επαρκή απόσταση ανάμεσα στο ντους και το σώμα.

### ⚠ ΗΛΕΚΤΡΙΚΗ ΠΑΡΟΧΗ

- ⚠ Οι εργασίες εγκατάστασης και ελέγχου πρέπει να διενεργούνται από έναν εγκεκριμένο ηλεκτρολόγο, λαμβάνοντας υπόψη τις οδηγίες VDE 0100 Μέρος 701 και IEC 60364-7-701.
- ⚠ Στην ηλεκτρική εγκατάσταση πρέπει να τηρούνται οι αντίστοιχες προδιαγραφές της εκάστοτε ένωσης ηλεκτρολόγων, της εκάστοτε χώρας και εταιρείας ηλεκτρικού ρεύματος στην εκάστοτε έγκυρη έκδοση.
- ⚠ Η συνολική τροφοδοσία ρεύματος γίνεται μέσω μίας σύνδεσης εναλλασσόμενου ρεύματος 100-240V/1N/50-60Hz.
- ⚠ Η ασφάλιση του φωτιστικού πρέπει να γίνει μέσω της διάταξης προστασίας σφαλμάτων ρεύματος (RCD/FI) με ρεύμα διαφοράς μέτρησης  $\leq 30$  mA.
- ⚠ Η λειτουργία της ασφάλειας πρέπει να ελέγχεται σε τακτά χρονικά διαστήματα.
- ⚠ Η θερμοκρασία περιβάλλοντος δεν επιτρέπεται να υπερβαίνει τους 45°C.
- ⚠ Το προϊόν πρέπει να μπορεί να απομονώνεται από το δίκτυο. Είτε με μία ελεύθερα προσβάσιμη φίσα είτε με έναν πολυπολικό διακόπτη κατά EN 60335-1 παρ. 24.3.
- ⚠ Ο μετασχηματιστής τύπου 30231820 είναι αποκλειστικά κατάλληλος για την τροφοδοσία τάσης στα προϊόντα 1062800X / 10629000.

### ΟΔΗΓΙΕΣ ΣΥΝΑΡΜΟΛΟΓΗΣΗΣ

- / Πριν τη συναρμολόγηση πρέπει να εξεταστεί το προϊόν για ζημιές μεταφοράς. Μετά την εγκατάσταση δεν αναγνωρίζονται ζημιές από τη μεταφορά ή επιφανειακές ζημιές.
- / Οι σωλήνες και η μπαταρία πρέπει να τοποθετηθούν σύμφωνα με τα ισχύοντα πρότυπα, να τεθούν υπό πίεση και να δοκιμαστούν.
- / Θα πρέπει να τηρούνται οι οδηγίες εγκατάστασης που ισχύουν σε κάθε κράτος.
- / Από 14 βαθμούς γερμανικής σκληρότητας (2,5 mmol/l) του νερού και άνω πρέπει να εγκατασταθεί ένα σύστημα αποσκλήρυνσης νερού στην παροχή νερού.
- / Όλες οι εργασίες επιτρέπεται να εκτελούνται μόνο όταν δεν υπάρχει τάση.
- / Για την τοποθέτηση επιτρέπεται να χρησιμοποιείται αποκλειστικά υλικό που πληροί τις προδιαγραφές των εφαρμοζόμενων προτύπων.
- / Ο μετασχηματιστής δεν επιτρέπεται να τοποθετηθεί στην περιοχή προστασίας 0, 1 ή 2.
- / Το εντοιχισμένο κουτί είναι προσβάσιμο μόνο με εργαλείο.
- / Όλα τα εξαρτήματα πρέπει να παραμένουν προσβάσιμα.
- / Η κατανάλωση νερού πρέπει να έχει επαρκείς διαστάσεις.
- / Το ντους επιτρέπεται να συνδέεται μόνο αφού προηγηθεί στο κύκλωμα μία βαλβίδα διακοπής ή μπαταρία.
- / Ο φωτισμός λειτουργεί μόνο σαν διακριτικός φωτισμός περιβάλλοντος και όχι σαν φωτισμός χώρου.

### ΤΕΧΝΙΚΑ ΧΑΡΑΚΤΗΡΙΣΤΙΚΑ

Πίεση λειτουργίας προ της βάνας:	έως 1 MPa
Συνιστώμενη λειτουργία πίεσης:	0,3 - 0,5 MPa
(1 MPa = 10 bar = 147 PSI)	
Θερμοκρασία ζεστού νερού:	έως 60°C
Συνιστώμενη θερμοκρασία ζεστού νερού:	42°C
Ασφάλεια υπερθέρμανσης νερού	40°C
Προειδοποίηση: Υπέρβαση αυτής της θερμοκρασίας μπορεί να προκαλέσει εγκαύματα	
Θερμική απολύμανση:	έως 70°C / 4 min
έως Κατανάλωση νερού:	53 l/min
Ονομαστική τάση	100-240V AC 50-60Hz
Ονομαστική ισχύς	60 W
Φωτιστικά 2 x LED:	24V DC SELV 27 W
Το φωτιστικό δεν διαθέτει ροοστάτη.	
Κατηγορία προστασίας	II
Είδος προστασίας Καταιονιστήρας κεφαλής	IPX5
Είδος προστασίας Τrafo (μετασχηματιστής)	IPX0

### ΠΕΡΙΓΡΑΦΗ ΣΥΜΒΟΛΩΝ



Μην χρησιμοποιείτε σιλκόνη που περιέχει οξικό οξύ!



ΠΑΡΑΔΕΙΓΜΑ ΕΓΚΑΤΑΣΤΑΣΗΣ (βλ. Σελίδα 32)



ΔΙΑΣΤΑΣΕΙΣ (βλ. Σελίδα 31)

0, 1, 2 ΕΥΡΟΣ ΠΡΟΣΤΑΣΙΑΣ (βλ. Σελίδα 31)



Trafo (μετασχηματιστής)



Κενός σωλήνας



240 V



24 V



Εξίσωση δυναμικού



ΑΝΤΑΛΛΑΚΤΙΚΑ (βλ. Σελίδα 40)



ΕΙΔΙΚΑ ΑΞΕΣΟΥΑΡ (βλ. Σελίδα 40)



#13603000 Σωλήνας επιμήκυνσης 230 mm (δεν περιλαμβάνεται στον παραδοτέο εξοπλισμό)



ΚΑΘΑΡΙΣΜΟΣ (βλ. Σελίδα 37)

Θα πρέπει, μέσω τακτικού καθαρισμού, να αποτρέπεται ο σχηματισμός αλάτων.



Φοράτε γάντια προστασίας χεριών



Φοράτε γυαλιά προστασίας ματιών



Φυσικός σπόγγος



Αποσκλήρυντής νερού (με βάζο το κιτρικό οξύ)

Αποφεύγετε την επαφή με τα μάτια και το δέρμα. Σε περίπτωση που έλθει το προϊόν σε επαφή με τα μάτια ξεπλύνετε καλά με νερό.



## ⚠ VARNOSTNA OPOZORILA

- ⚠ Pri montaži je treba nositi rokavice, da se preprečijo poškodbe zaradi zmečkanja ali urezov.
- ⚠ Namenska uporaba: Ta izdelek se sme uporabljati le z namenom umivanja, vzdrževanja higijene in telesne nege. Vsaka drugačna uporaba ali uporaba, ki presega to omejitev, velja kot nenamenska. K namenski uporabi spada tudi upoštevanje Navodil za uporabo/montažo ter upoštevanje napotkov glede čiščenja in popravil.
- ⚠ Otroci starejši od 8 let ter osebe z omejenimi fizičnimi, čutnimi in mentalnimi sposobnostmi ali s pomanjkljivimi izkušnjami in znanjem smejo napravo uporabljati le pod nadzorom, ali če so bili poučeni o varni uporabi naprave in razumejo nevarnosti, ki iz nje izhajajo. Otroci se ne smejo igrati z napravo. Čiščenja in uporabniškega vzdrževanja ne smejo izvajati otroci brez nadzora.
- ⚠ Izgibati se je treba stiku prhalnega curka z občutljivimi deli telesa (npr. očmi). Med telesom in prho mora biti vedno zadosten razmik.

## ⚠ ELEKTRIČNI PRIKLJUČEK

- ⚠ Instalacijo in preizkuse mora izvesti pooblaščen elektro strokovnjak, pri čemer mora upoštevati VDE 0100 Del 701 in IEC 60364-7-701.
- ⚠ Pri električni instalaciji je treba upoštevati ustrezne VDE, nacionalne in EVU predpise v aktualno veljavni izdaji.
- ⚠ Celotna oskrba z električno energijo se izvaja preko priključka za izmenični tok 100-240V/1N/50-60Hz.
- ⚠ Zaščita mora biti zagotovljena z zaščitnim stikalom pred okvarnim tokom (RCD/FI) z dimenzioniranim diferenčnim tokom  $\leq 30$  mA.
- ⚠ Delovanje zaščite je treba preverjati v rednih časovnih presledkih.
- ⚠ Temperatura okolice ne sme presegati 45°C.
- ⚠ Zagotovljeno mora biti, da se proizvod lahko odklopi od omrežja. Bodisi s pomočjo prosto dostopnega vtiča ali pa preko vsepolnega stikala po EN 60335-1, odst. 24.3.
- ⚠ Transformator tipa 30231820 je primeren le za napajanje proizvodov 1062800X / 10629000.

## NAVODILA ZA MONTAŽO

- / Pred montažo je treba izdelek preveriti glede morebitnih transportnih poškodb. Po vgradnji transportne ali površinske poškodbe ne bodo več priznane.
- / Cevi in armaturo je treba montirati, izprati in preveriti po veljavnih standardih.
- / Upoštevati je treba pravilnike o instalacijah, ki veljajo v posamezni državi.
- / Od trdote vode 14 stopinj po nemški trdoti (2,5 mmol/l) se mora za zaščito proizvoda v dovod vode vgraditi naprava za mehčanje vode.
- / Vsa dela se smejo izvajati le pri odklopljeni napetosti.
- / Za montažo je dovoljeno uporabljati le material, ki ustreza standardom.
- / Transformatorja ne smete vgraditi v območje zaščite 0, 1 ali 2.
- / Podometna puša je dosegljiva le z orodjem.
- / Vse komponente morajo ostati dosegljive.
- / Zmogljivost odtoka mora biti ustrezne velikosti.
- / Prha se sme priključiti le za zapornim ventilom ali sanitarno armaturo.
- / Osvetlitev je zasnovana zgolj kot ambientna svetloba in ne kot razsvetljava prostora.

## TEHNIČNI PODATKI

Obratovalni tlak pred armaturo:	maks. 1 MPa
Priporočeni delovni tlak: (1 MPa = 10 bar = 147 PSI)	0,3 - 0,5 MPa
Temperatura tople vode:	maks. 60°C
Priporočena temperatura tople vode:	42°C
Varnostna blokada:	40°C
Opozorilo: prekoračitev te temperature lahko povzroči opekline!	
Termična dezinfekcija:	maks. 70°C / 4 min
maks. Pretok vode:	53 l/min
Nazivna napetost	100-240V AC 50-60Hz
Nazivna poraba	60 W
Svetilke 2 x LED:	24V DC SELV 27 W
Svetilka nima možnosti uravnavanja zatemnitve.	
Razred zaščite	II
Vrsta zaščite	Zidna prha
Vrsta zaščite	Trafo

## OPIS SIMBOLA



Ne smete uporabiti silikona, ki vsebuje ocatno kislino!



PRIMER INSTALACIJE (glejte stran 32)



MERE (glejte stran 31)

0, 1, 2 ZAŠČITNO OBMOČJE (glejte stran 31)



Trafo



Prazna cev



240 V



24 V

Potencialna izenačitev



REZERVNI DELI (glejte stran 40)

POSEBEN PRIBOR (glejte stran 40)

#13603000 Podaljsek 230 mm (Ni vključeno)



ČIŠČENJE (glejte stran 37)

Poapnjenje je treba preprečiti z rednim čiščenjem.



Nosite zaščitne rokavice



Nosite zaščito za oči



Naravna gobica



Odstranjevalec apnenca (na osnovi citronske kisline)

Izogibajte se stiku z očmi in kožo. Če proizvod pride v oči, jih temeljito sperite z vodo.

**OHUTUSJUHISED**

- ⚠ Kandke paigaldamisel muljumis- ja lõikevigastuste vältimiseks kindaid.
- ⚠ Otstarbekohane kasutamine: Toodet tohib kasutada ainult pesemis-, hügieeni- ja kehapihustamiseesmärkidel. Teistsugune või sellest erinev kasutamine on otstarbevastane. Otstarbekohase kasutamise alla käib ka kasutamise-/paigaldamisjuhendi, samuti puhastamis- ja parandamisjuhiste järgimine.
- ⚠ Seda seadet võivad kasutada vähemalt 8 aasta vanused lapsed, vähenenud füüsiliste, sensoorsete või vaimsete võimetega isikud ja inimesed, kellel puuduvad vastavad kogemused ja teadmised, kui nende üle on järelevalve või on neid seadme ohutu kasutamise osas juhendatud ning nad mõistavad sellest tulenevaid ohtusid. Lapsed ei tohi seadmega mängida. Kasutajapoolsed puhastamist ja hooldust ei tohi läbi viia lapsed, kui nende üle puudub järelevalve.
- ⚠ Duši veejoad ei tohi kokku puutuda tundlike kehaosadega (nt silmad). Jätke duši ja keha vahele piisav vahe.
- ⚠ **ELEKTRIÜHENDUS**
- ⚠ Paigaldustööd ja kontroll laske viia läbi sertifitseeritud spetsialistil vastavalt VDE 0100 osa 701 ja IEC 60364-7-701 eeskirjadele.
- ⚠ Elektriinstallatsiooni juures tuleb järgida vastavaid Saksa elektrotehnikute liidu VDE, riiklikke ja energiafirma eeskirju nende kehtivas versioonis.
- ⚠ Kogu elektrivarustus toimub 100-240V/1N/50-60Hz vahelduvvooluühenduse kaudu.
- ⚠ Kaitse peab olema tagatud rikkevoolu kaitseseadmega (RCD/FI), mille mõõtmise diferentsvool on  $\leq 30$  mA
- ⚠ Kaitset tuleb regulaarselt kontrollida.
- ⚠ Ümbrisev temperatuur ei tohi olla üle 45°C.
- ⚠ Tootet peab saama toitevõrgust lahutada. Selleks peab pistik olema vabalt juurdepääsetav või tuleb kasutada standardi EN 60335-1 p. 24,3 nõuetele vastavat lüliti.
- ⚠ Mudel 30231820 trafo sobib ainult mudel 1062800X / 10629000 toodete pingega varustamiseks.

**PAIGALDAMISJUHISED**

- / Enne paigaldamist tuleb toodet kontrollida transpordikahjustuste osas. Pärast paigaldamist ei tunnustata enam transpordi- või pinnakahjustuste kaebuseid.
- / Voolikute ja segisti paigaldamisel, loputamisel ja kontrollimisel tuleb lähtuda kehtivatest normatiividest.
- / Vastavas riigis kehtivaid paigalduseeskirju tuleb järgida.
- / Alates 14 Saksa veekareduse kraadist (2,5 mmol/l) tuleb vee pealevooluühendusse paigaldada veepehmedaja toote kaitsemiseks.
- / Kõik tööd tuleb teha pingevabas olekus.
- / Paigaldamiseks tohib kasutada ainult normidele vastavat materjali.
- / Trafot ei tohi paigaldada kaitsealasse 0, 1 ega 2.
- / Juurdepääs krohvialusele jaotuskarbile on võimalik ainult tööriista kasutades.
- / Juurdepääs peab olema tagatud kõikidele komponentidele.
- / Äravoole jõudlus peab olema piisav.
- / Duši tohib ühendada ainult sulgurkraani või sanitaaramatuuri järele.
- / Valgustus on mõeldud vaid miljöõ loomiseks, mitte ruumi valgustuseks.

**TEHNILISED ANDMED**

toorõhk süsteemis enne duši:	maks. 1 MPa
Soovitatav toorõhk:	0,3 - 0,5 MPa
(1 MPa = 10 baari = 147 PSI)	
Kuuma vee temperatuur:	maks. 60°C
Soovitatav kuuma vee temperatuur:	42°C
Kaitseklukk:	40°C
Hoiatus: selle temperatuuri ületamisel võivad tekkida põletused!	
Termiline desinfektsioon:	maks. 70°C / 4 min
maks. labivool:	53 l/min
Nimipinge:	100-240V AC 50-60Hz
Nimisisend:	60 W
Valgustid 2 x LED:	24V DC SELV 27 W
Valgustit ei saa hämarada.	
Kaitseklass:	II
Kaitseklass ülepeadušš:	IPX5
Kaitseklass transformator:	IPX0

**SÜMBOLITE KIRJELDUS**

 Arge kasutage äädikhapet sisaldavat silikoonil

 **PAIGALDUSNÄIDE** (vt lk 32)

 **MÕÖTUDE** (vt lk 31)

**0, 1, 2 KAITSE ULATUS** (vt lk 31)

 Transformator

 Paigaldustoru

 240 V

 24 V

 Potentsiaali tasakaalustamine

 **VARUOSAD** (vt lk 40)

 **SPETSIAALNE LISAVARUSTUS** (vt lk 40)  
#13603000 Pikendus 230 mm (ei sisaldu komplektis)


 **PUHASTAMINE** (vt lk 37)

Katlakivi ladestumiste vastu aitab regulaarne puhastamine.

 Kandke kaitsekindaid

 Kandke kaitseprille

 Looduslik svamm

 Katlakivi eemaldaja (põhineb sidrunhappel)  
Vältige kokkupuudet silmade ja nahaga. Kui toode satub silma, siis loputage silmi hoolikalt veega..





## ⚠ DROŠĪBAS NORĀDES

- ⚠ Montāžas laikā, lai izvairītos no saspiedumiem un iegriezumiem, nepieciešams nēsāt cimdus.
- ⚠ Pareiza lietošana: Šo produktu drīkst izmantot tikai, lai mazgātos, higiēnai un ķermeņa tīrīšanai. Ierīci nav paredzēts izmantot citiem mērķiem. Pareiza ekspluatācija ietver arī lietošanas/ montāžas instrukcijas ievērošanu, kā arī tīrīšanas un labošanas apraksta ievērošanu.
- ⚠ Bērni vecumā no 8 gadiem, kā arī personas ar ierobežotām fiziskām, garīgām vai sensorikas spējām, kā arī personas, kurām trūkst zināšanu un pieredzes, drīkst lietot ierīci tikai, ja tās ir zem uzraudzības vai instruētas par ierīces drošo lietošanu un spēj atpazīt visus riskus. Ar ierīci nedrīkst spēlēties bērni. Bērni drīkst veikt ierīces tīrīšanu un lietotāja veikto apkopi tikai zem pieaugušu uzrauzības.
- ⚠ Nepieciešams izvairīties no dušas strūkļas tieša kontakta ar jutīgām ķermeņa daļām (piem., acīm). Nepieciešams ievērot pietiekošu attālumu starp dušu un ķermeni.

## ⚠ ELEKTROAPGADES PIESLĒGVIETA

- ⚠ Instalācijas un pārbaudes darbus jāveic sertificētam speciālistam saskaņā ar DIN VDE 0100 701. d. un IEC 60364-7-701.
- ⚠ Izveidojot elektroinstalāciju, jāņem vērā attiecīgie VDE (Vācijas elektrotehnikas savienības), valsts un energoapgādes uzņēmumu noteikumi attiecīgi spēkā esošajā redakcijā.
- ⚠ Visa elektroenerģijas padeve notiek ar 100-240V/1N/50-60Hz pieslēgumu maiņstrāvai.
- ⚠ Bīstamības mazināšanai jāizmanto drošinātājs (RCD/FI) ar noteikto strāvas stipruma starpību  $\leq 30$  mA.
- ⚠ Ik pēc noteikta atstatuma jāpārbauda drošības sistēmas funkcijas.
- ⚠ Apkārītējās vides temperatūra nedrīkst pārsniegt 45°C.
- ⚠ Jānodrošina, ka produktu ir iespējams atvienot no tīkla: vai nu ar brīvi pieejamu kontaktdakšu, vai ar visu polu slēdzi atbilstoši EN 60335-1 24.3. punktam.
- ⚠ Transformatora modelis 30231820 ir piemērots tikai lietošanai kopā ar izstrādājuma modeli 1062800X / 10629000.

## NORĀDIJUMI MONTĀŽAI

- / Pirms montāžas nepieciešams pārbaudīt, vai produktam transportēšanas laikā nav radušies bojājumi. Pēc iebūvēšanas bojājumi, kas radušies transportēšanas laikā, vai vīrsmas bojājumi netiek atzīti.
- / Caurulvadi un armatūra ir jāuzstāda, jāizskalo un jāpārbauda saskaņā ar spēkā esošajiem standartiem.
- / Jāievēro attiecīgās valsts spēkā esošās montāžas prasības.
- / Sākot ar 14 grādiem pēc vācu ūdens cietības skalas (2,5 mmol/l) izstrādājuma aizsardzībai ūdenes padeves sistēmā jāiebūvē ūdens mīkstināšanas iekārta.
- / Visus darbus drīkst veikt tikai tad, kad ir atvienots spriegums.
- / Montāžai drīkst izmantot tikai standartam atbilstošus materiālus.
- / Transformatoru nedrīkst iebūvēt 0, 1. vai 2. aizsardzības zonā.
- / Pie montāžas kārbas var pieklūt tikai ar instrumenta palīdzību.
- / Visiem komponentiem jābūt pieejamiem.
- / Noplūdei jānodrošina pietiekama ūdens caurplūde.
- / Dušu drīkst pieslēgt tikai aiz noslēgšanas vārsta vai sanitāras armatūras.
- / Apgaismojums ir paredzēts tikai atmosfēras radīšanai, tas nav piemērots telpas apgaismošanai.

## TEHNISKIE DATI

Darba spiediens pirms ļaucējkāra:	maks. 1 MPa
Ieteicamais darba spiediens:	0,3 - 0,5 MPa
(1 MPa = 10 bar = 147 PSI)	
Karstā ūdens temperatūra:	maks. 60°C
Ieteicamā karstā ūdens temperatūra:	42°C
droša temperatūra	40°C
Brīdinājums: šīs temperatūras pārsniegšana var izraisīt applaucēšanos!	
Termiskā dezinfekcija:	maks. 70°C/4 min
maks. Caurteces intensitāte:	53 l/min
Nominālais spriegums	100-240V AC 50-60Hz
nominālais patēriņš	60 W
Gaismekli 2 x LED:	24V DC SELV 27 W
Lampas spilgtums nav regulējams.	
Aizsardzības klase	II
Aizsardzības līmenis Augšējā (galvas) duša	IPX5
Aizsardzības līmenis Transformators	IPX0

## SIMBOLU NOZĪME



Neizmantot silikonu, kas satur etiķskābi!



UZSTĀDĪŠANAS PIEMĒRS (skat. lpp. 32)



IZMĒRUS (skat. lpp. 31)

0, 1, 2 AIZSARDZĪBAS ZONA (skat. lpp. 31)



Transformators



Tukša caurule



240 V



24 V

Potenciāla izlīdzināšana



REZERVES DAĻAS (skat. lpp. 40)

SPECIĀLI AKSESUARI (skat. lpp. 40)

#13603000 Pagarinājums 230 mm (komplektā netiek piegādāts)



TIRĪŠANA (skat. lpp. 37)

Apkalpošanās veidošanos var novērst tīrīšanu veicot regulāri.



Valkāt aizsargcimdus



Valkāt acu aizsargus



Dabīgais sūklis



Atkalotājs (uz citronskābes bāzes)

Novērst nokļūšanu acīs un uz ādas. Ja produkts iekļūst acīs, tās kārtīgi jāskalo ar ūdeni.



## ⚠ SIGURNOSNE NAPOMENE

- ⚠ Prilikom montaže se radi sprečavanja prignječenja i posekotina moraju nositi rukavice.
- ⚠ Namenska upotreba: Proizvod sme da se koristi samo za kupanje, tuširanje i ličnu higijenu. Svaki drugi vid korišćenja važi kao nenamenski. U namensku upotrebu se računaju uvažavanje uputstva za rad i montažu kao i postupanje u skladu sa navodima koji se tiču čišćenja i popravki.
- ⚠ Deca starija od 8 godina, osobe sa smanjenim fizičkim, senzornim ili mentalnim sposobnostima kao i one s nedovoljnim iskustvom i znanjem smeju da rukuju ovim uređajem samo uz nadzor ili nakon upućivanja u njegovu sigurnu upotrebu i eventualne povezane opasnosti. Deca ne smeju da se igraju s uređajem. Deca ne smeju da čiste i održavaju uređaj bez nadzora.
- ⚠ Mora se izbegavati kontakt mlaza iz tuša sa osetljivim delovima tela (npr. očima). Telo korisnika mora biti na dovoljnom odstojanju od tuša.
- ⚠ ELEKTRIČNI PRIKLJUČAK
- ⚠ Instalaciju i ispitivanje smeju obavljati isključivo sertifikovani električari uz uvažavanje odredaba VDE 0100 deo 701 i IEC 60364-7-701.
- ⚠ Prilikom izvođenja električnih instalacionih radova treba se pridržavati odgovarajućih, trenutno važećih propisa stručnog udruženja elektrotehničara (u Nemačkoj: VDE), državnih propisa kao i propisa lokalne elektro-distribucije.
- ⚠ Celokupno napajanje strujom sprovodi se preko 100-240V/1N/50-60Hz priključka naizmjenične struje.
- ⚠ Vod se mora osigurati nadstrujnom zaštitnom sklopkom (RCD/FI) s nazivnom diferencijalnom strujom  $\leq 30$  mA.
- ⚠ Ispravnost osigurača se mora proveravati u redovnim vremenskim intervalima.
- ⚠ Temperatura okoline ne sme da bude veća od 45°C.
- ⚠ Mora se obezbediti mogućnost odvajanja proizvoda sa električne mreže. To se može postići ili lako dostupnim utikačem ili višepolnim prekidačem u skladu sa EN 60335-1 st. 24.3.
- ⚠ Transformator tipa 30231820 namenjen je samo za napajanje proizvoda 1062800X / 10629000.

## INSTRUKCIJE ZA MONTAŽU

- / Pre montaže se mora proveriti da li je proizvod oštećen pri transportu. Nakon ugradnje se ne priznaju nikakve reklamacije koje se odnose na površinska i transportna oštećenja.
- / Vodovi i armatura moraju biti postavljeni, isprani i testirani prema važećim normama.
- / Treba se pridržavati propisa koji u određenim zemljama važe za instalacije.
- / Ukoliko tvrdoća vode iznosi preko 14 nemačkih stepeni (2,5 mmol/l), u cilju zaštite proizvoda u dovod treba da se ugradi sistem za omekšavanje vode.
- / Radovi bilo koje vrste smeju da se sprovode samo u beznaponskom stanju.
- / Za montažu se sme koristiti samo standardizovani materijal.
- / Transformator ne sme da se ugrađuje u zaštitnom području 0, 1 ili 2.
- / Uzidna utičnica je dostupna samo uz primenu alata.
- / Sve komponente moraju biti lako dostupne.
- / Mora se predvideti dovoljan kapacitet odvoda.
- / Tuš se sme priključivati samo iza ventila za zatvaranje ili iza sanitarne armature.
- / Proizvod je namenjen da se koristi isključivo kao ambijentalno osvetljenje, a ne za osvetljavanje kompletne prostorije.

## TEHNIČKI PODACI

Radni pritisak ispred armature:	maks. 1 MPa
Preporučeni radni pritisak: (1 MPa = 10 bar = 147 PSI)	0,3 - 0,5 MPa
Temperatura vruće vode:	maks. 60°C
Preporučena temperatura vruće vode:	42°C
Sigurnosni prekid:	40°C
Upozorenje: Prekoračenje ove temperature može da izazove opekotine!	
Termička dezinfekcija:	maks. 70°C / 4 min
maks. Protok vode:	53 l/min
Nominalni napon	100-240V AC 50-60Hz
Nominalna potrošnja	60 W
Svetiljke 2 x LED:	24V DC SELV 27 W
Sijalica nije prigušiva:	
Klasa zaštite	II
Klasa zaštite Tuš iznad glave	IPX5
Klasa zaštite transformator	IPX0

## OPIS SIMBOLA

 Nemojte koristiti silikon koji sadrži sircetnu kiselinu!

 PRIMER INSTALACIJE (vidi stranu 32)

 MERE (vidi stranu 31)

0, 1, 2 ZAŠTITNO PODRUČJE (vidi stranu 31)

 Transformator

 Šuplja cev


 240 V


 24 V

 Izjednačenje potencijala

 REZERVNI DELOVI (vidi stranu 40)


 POSEBAN PRIBOR (vidi stranu 40)  
#13603000 Produžetak 230 mm (Nije sadržano u isporuci)

 ČIŠĆENJE (vidi stranu 37)  
Redovnim primerenim čišćenjem se sprečava nastajanje naslaga kamenca.

 Nosite zaštitne rukavice

 Nosite zaštitne naočare

 prirodni sunđer

 Sredstvo za uklanjanje kamenca (na bazi limunske kiseline)  
Izbegavajte kontakt sa očima i kožom. U slučaju kontakta sa očima, dobro isperite sa dosta vode.

## ⚠ SIKKERHETSHENVISNINGER

- ⚠ Bruk hansker under montasjen for å unngå klem- og kuttskader.
- ⚠ Hensiktsmessig bruk: Produktet skal kun brukes for bade-, hygiene- og kroppshygiene. Annet bruk utover det er ikke i henhold til bestemmelsen. Til bruk iht. bestemmelsen hører også med at man tar hensyn til bruks- og montasjeanvisningen samt at man overholder rengjørings- og reparasjonsbeskrivelsen.
- ⚠ Deite apparatet kan brukes av barn fra 8 års alder dersom de er under oppsikt eller er isntruert i trykk bruk av apparatet, og forstår farene ved det. Barn skal ikke leke med apparatet. Rengjøring og vedlikehold skal ikke utføres av barn, eller kun under tilsyn.
- ⚠ Dusjstrålen skal ikke komme i kontakt med ømfintlige kroppsdeler (f.eks. øynene). Overhold en tilstrekkelig avstand mellom dusjen og kroppen.
- ⚠ EL-TILKOBLINGER
- ⚠ Installasjons- og kontrollarbeid skal utføres av en godkjent el-fagbedrift som overholder direktiv VDE 0100 del 701 og IEC 60364-7-70101.
- ⚠ Ved el-installasjonen skal de tilsvarende gyldige VDE-, nasjonale og EVU-forskrifter overholdes.
- ⚠ Hele strømforsyningen utføres via en 100-240V/1N/50-60Hz vekselstrømtilkobling.
- ⚠ Sikring ved hjelp av en jordfeilstrom verneinnretning (RCD/FI) med en dimensjonert differensialstrøm på  $\leq 30$  mA.
- ⚠ Sikringens funksjon skal sjekkes regelmessig.
- ⚠ Omgivelsestemperaturen skal ikke være mer enn 45°C.
- ⚠ Det må kunne garanteres, at produktet kan skilles fra nettet. Enten ved hjelp av en fritt tilgjengelig kontakt eller ved hjelp av en allpolig bryter iht. EN 60335-1 ledd 24.3.
- ⚠ Transformatoren av typen 30231820 er kun egnet for spenningsforsyningen av lampen type 1062800X / 10629000.

## MONTAGEHENVISNINGER

- / Før montasjen skal produktet sjekkes for transportskader. Etter monteringen aksepteres ikke noen transport- eller overflateskader.
- / Ledningene og armaturen skal monteres, spyles og sjekkes iht. de gyldige normer.
- / Gjeldende retningslinjer for rørleggerarbeid i de enkelte land skal følges.
- / Fra 14 tyske hardhetsgrader (2,5 mm/1) på vannet, skal det for å beskytte produktet installeres et avkalkningsanlegg på vanntilførselen.
- / Alt arbeid skal kun utføres i spenningsløs tilstand.
- / For montasjen skal det kun brukes standardmessig material.
- / Transformatoren skal ikke monteres i sikkerhetsområde 0, 1 eller 2.
- / Den innfellede boksen er kun tilgjengelig bved bruk av verktøy.
- / Alle komponenter skal være tilgjengelige.
- / Utløpsytelsen skal være tilstrekkelig dimensjonert.
- / Dusjen skal kun monteres etter en avstengingsventil eller etter sanitærarmatur.
- / Belysningen er fortrinnsvis ment som omgivelseslys, ikke som rombelysning.

## TEKNISKE DATA

Driftstrykk før armatur:	maks. 1 MPa
Anbefalt driftstrykk: (1 MPa = 10 bar = 147 PSI)	0,3 - 0,5 MPa
Varmtvannstemperatur	maks. 60°C
Anbefalt temperatur for varmt vann	42°C
Sikkerhetssperre	40°C
Varselshenvisning: Overskridelse av denne temperaturen kan medføre forbrenninger!	
Termisk desinfisering:	maks. 70°C / 4 min
maks. Gjennomstrømningsytelse:	53 l/min
Nominell spenning	100-240V AC 50-60Hz
nominell inngang	60 W
Lamper 2 x LED:	24V DC SELV 27 W
Lyspæren kan ikke dimmes.	
Beskyttelsesklasse	II
Beskyttelsesklasse Hodedusj	IPX5
Beskyttelsesklasse Transformator	IPX0

## SYMBOLBESKRIVELSE

 Ikke bruk silikon som inneholder eddiksyre!

 INSTALLASJONSEKSEMPEL (se side 32)

 MÅL (se side 31)

0, 1, 2 BESKYTTELSESONE (se side 31)

 Transformator

 Tomrør

 240 V

 24 V

 Potentialutjevning

 SERVICEDELER (se side 40)

EKSTRATILBEHØR (se side 40)

#13603000 Forlengelse 230 mm (ikke med i leveransen)

 RENGJØRING (se side 37)

Kalkdanning skal forbygges med regelmessig rengjøring.

 Bruk vernehansker

 Bruk vernebriller

 Natursvamp

 Avkalker (sitronsyrebasert)

Unngå øye- og hudkontakt. Hvis produktet skulle komme i kontakt med øynene, skyl dem grundig med vann.

## ⚠ УКАЗАНИЯ ЗА БЕЗОПАСНОСТ

- ⚠ При монтажа трябва да се носят ръкавици, за да се избегнат наранявания поради притискане или порязване.
- ⚠ Използване по предназначение: Позволено е използването на продукта само за къпане, хигиена и цели на почистване на тялото. Друг вид употреба или различаваща се от тази се счита за не по предназначение. Към употребата по предназначение спада също и спазването на инструкцията за употреба и ръководството за монтаж, както и съблюдаването на описанието за почистване и ремонти.
- ⚠ Този уред може да бъде използван от деца над 8 години както и от лица с ограничени физически, сензорни или ментални способности или с недостатъчен опит и знания, ако те бъдат под надзор и са инструктирани по отношение на сигурното използване на уреда и разбират получаващите се в резултат опасности. Децата не бива да играят с уреда. Почистването и техническата поддръжка от страна на потребителя не бива да се извършват от деца без надзор.
- ⚠ Трябва да се избягва контакта на струите на разпръсквателя с чувствителни части на тялото (напр. очите). Между разпръсквателя и тялото трябва да се спазва достатъчно разстояние.
- ⚠ СВЪРЗВАНЕ КЪМ ЕЛЕКТРИЧЕСТВОТО
- ⚠ Дейностите по инсталацията и инспекцията следва да бъдат изпълнявани от оторизиран електротехник при спазване на VDE 0100 Част 701 и IEC 60364-7-701.
- ⚠ При електроинсталацията трябва да се спазват съответните разпоредби на VDE (Съюз на електротехниците в Германия), на страната и на EVU (Съюз на електроснабдителните предприятия) в съответно валидната им редакция.
- ⚠ Цялостното захранване с ток се извършва с извод за променлив ток 100-240V/1N/50-60Hz.
- ⚠ Защитата трябва да се осъществи с предпазен шалтер за остатъчен ток (RCD/FI) с параметриран диференциален ток  $\leq 30$  mA.
- ⚠ Функцията на защитата трябва да се проверява на редовни интервали.
- ⚠ Околната температура не бива да бъде по-висока от 45°C.
- ⚠ Трябва да се гарантира, че продуктът може да бъде отделен от мрежата. Или посредством свободно достъпен щекер или посредством прекъсвач на всички полюси по EN 60335-1 абз. 24.3.
- ⚠ Трансформаторът от тип 30231820 е подходящ само за захранване с напрежение на продукти 1062800X / 10629000.

## УКАЗАНИЯ ЗА МОНТАЖ

- / Преди монтажа продуктът трябва да се провери за транспортни щети. След монтажа не се признават транспортни или повърхностни щети.
- / Тръбопроводите и арматурата трябва да се монтират, промият и проверят в съответствие с валидните норми.
- / Трябва да бъдат спазвани валидните в съответните страни предписания за инсталиране.
- / Над 14 градуса немска твърдост (2,5 mmH) на водата за защита на продукта в подаването на вода трябва да се монтира система за омекотяване на водата.
- / Извършването на всички дейности е позволено само в състояние без напрежение.
- / За монтажа е позволено да бъде използван само съответстващ на стандартите материал.
- / Трансформаторът не бива да бъде монтиран в диапазон на защита 0, 1 или 2.
- / Разпределителната кутия е достъпна само с инструменти.
- / Всички компоненти трябва да останат достъпни.
- / Трябва да се изчисли достатъчна мощност на изтичане.
- / Разпръсквателят може да се свърже само след спирачен клапан или санитарна арматура.
- / Осветлението е предвидено само като помощно, а не за осветяване на помещението.

## ТЕХНИЧЕСКИ ДАННИ

Работно налягане преди арматурата:	макс. 1 МПа
Препоръчително работно налягане: (1 МПа = 10 bar = 147 PSI)	0,3 - 0,5 МПа
Температура на горещата вода:	макс. 60°C
Препоръчителна температура на горещата вода:	42°C
Предпазна блокировка:	40°C
Предупредително указание: Надвишаването на температурата може да доведе до изгаряния!	
Термична дезинфекция:	макс. 70°C/4 мин
макс. Мощност на потока:	53 л/мин
Номинално напрежение	100-240V AC 50-60Hz
Номинална консумируема мощност	60 W
Лампи 2 x LED:	24V DC SELV 27 W
Яркостта на осветителното тяло не може да се регулира.	
Защитен клас	II
Вид защита Разпръсквател за главата	IPX5
Вид защита Трансформатор	IPX0

## ОПИСАНИЕ НА СИМВОЛИТЕ

 Не използвайте силикон, съдържащ оцетна киселина!

 ПРИМЕР ЗА ИНСТАЛАЦИЯ (вижте стр. 32)

 РАЗМЕРИ (вижте стр. 31)


0, 1, 2 ДИАПАЗОН НА ЗАЩИТА (вижте стр. 31)

 Трансформатор


 Тръба за полагане на кабели

 240 V

 24 V

 Изравняване на потенциала

 СЕРВИЗНИ ЧАСТИ (вижте стр. 40)

 СПЕЦИАЛНИ ПРИНАДЛЕЖНОСТИ (вижте стр. 40)  
#13603000 Удължител 230 мм (не се съдържа в обема на доставка)

 ПОЧИСТВАНЕ (вижте стр. 37)

Образуването на варовикови отлагания да се предотвратява посредством редовно почистване.

 Носете защитни ръкавици

 Носете защита за очите

 Естествен сунгер

 Препарат за почистване на варовик (на базата на лимонова киселина)

Избягвайте контакт с очите и кожата. Ако продуктът попадне в очите Ви, изплакнете ги добре с вода.

## ⚠ UDHËZIME SIGURIE

- ⚠ Për të evituar lëndimet e pickimeve ose të prerjeve gjatë procesit të montimit duhet që të vishni doreza.
- ⚠ Përdorimi sipas rregullave: Produkti duhet të përdoret vetëm qëllimet e banjave, të higjienës dhe të larjes së trupit. Çdo përdorim tjetër ose që shkon përtej këtij qëllimi specifik do të konsiderohet si në kundërshtim me përcaktimet. Në përdorimin sipas përcaktimit llogaritet gjithashtu edhe veprimi në përputhje me udhëzuesin e përdorimit/montimit, si dhe ndjekja e përshkrimeve për pastrimi dhe riparimin.
- ⚠ Kjo pajisje mund të përdoret nga fëmijët mbi 8 vjeç si dhe nga persona me aftësi të kufizuara fizike, sensorike ose mentale ose me mungesë përvojë dhe diturie, nëse ato vëzhgohen ose nëse janë instruktuar në lidhje me përdorimin e sigurt të pajisjes dhe kuptojnë rreziqet që rezultojnë nga përdorimi. Fëmijët nuk lejohen të luajnë me pajisjen. Pastrimi dhe mirëmbajtja nga ana e përdoruesit nuk lejohen të kryhen nga fëmijët nëse nuk ndodhen nën vëzhgim.
- ⚠ Kontakti i valeve të dushit me pjesët e ndjeshme të trupit (p.sh. me sytë) duhet që të shmanget. Midis dushit dhe trupit duhet që të mbahet një distancë e mjaftueshme.

## ⚠ LIDHJA ME RRJETIN ELEKTRIK

- ⚠ Punimet e instalimit dhe të kontrollit duhet të realizohen nga një elektrikist i autorizuar duke marrë parasysh VDE 0100 Pjesa 701 dhe standardin IEC 60364-7-701.
- ⚠ Gjatë instalimit elektrik duhen respektuar normat përkatëse të VDE-së, të shtetit dhe të EVU-së në verzionin e tyre aktual
- ⚠ I gjithë ushqimi me energji elektrike realizohet përmes një lidhjeje me rrymë alternative 100-240V/1N/50-60Hz.
- ⚠ Sigurimi duhet të kryhet nëpërmjet një pajisjeje mbrojtëse nga rrjedhja e rrymës (RCD/FI) me një rrymë të përcaktuar diferenciale  $\leq 30\text{mA}$ .
- ⚠ Sigurimi duhet të kontrollohet në hapësira të rregullta kohore për funksionimin e tij.
- ⚠ Temperatura e ambientit nuk duhet të jetë më e lartë se  $45^\circ\text{C}$ .
- ⚠ Duhet të garantohet që pajisja të mund të shpëtohet nga rrjeti elektrik. Kjo mund të bëhet ose nëpërmjet një spine lehtësisht të arritshme, ose nëpërmjet një çelësi me të gjitha polet, sipas standardit EN 60335-1, paragrafi 24.3.
- ⚠ Transformatori i tipit 30231820 është i përshtatshëm vetëm për furnizimin me energji të produkteve 1062800X / 10629000.

## UDHËZIME PËR MONTIMIN

- / Përpara montimit duhet që produkti të kontrollohet për dëmtime nga transporti. Pas instalimit nuk do të njihet asnjë dëmtim nga transporti ose dëmtim i sipërfaqes.
- / Tubacionet dhe rubinetet duhet që të montohen, të shpëlahen dhe të kontrollohen sipas standardeve në fuqi
- / Duhet të respektohen linjat udhëzuese të instalimit, të vlefshme për vendet respektive.
- / Mbi 14 grade e lart fortësi gjermane (2,5 mmol/l) të ujit, duhet të instalohet një pajisje për zbutjen e ujit në hyrje të ujit për të ruajtur produktin.
- / Të gjitha punët duhet të bëhen vetëm në një gjendje pa ushqim me tension.
- / Për montimin lejohet që të përdoret vetëm material i standardizuar.
- / Transformatori nuk duhet të montohet në zonën mbrojtëse 0, 1 ose 2.
- / Tek kutia nën murë mund keni qasje vetëm me vegla
- / Të gjithë komponentët duhet të jenë të arritshëm.
- / Kapaciteti i rrjedhjes duhet dimensionuar në mënyrë të mjaftueshme.
- / Dushi duhet të jetë i lidhur/montuar vetëm pas një ventili (valvule) bllokuese ose pajisjeje sanitare.
- / Ndricimi është menduar vetëm si ndricim ambientesh, jo si ndricim i dhomës.

## TE DHENA TEKNIKE

Shtypja para armaturës:	maks. 1 MPa
Presioni i rekomanduar: (1 MPa = 10 bar = 147 PSI)	0,3 - 0,5 MPa
Temperatura e ujit të ngrohtë	maks. $60^\circ\text{C}$
Temperatura e rekomanduar e ujit të ngrohtë:	$42^\circ\text{C}$
Bllokada e sigurisë	$40^\circ\text{C}$
Paralajmërim Tejkalimi i kësaj temperature mund të shkaktojë djegie!	
Dezinfektim Termik:	maks. $70^\circ\text{C}/4\text{ min}$
maks. Kapaciteti i rrjedhjes:	53 l/min
Tensioni nominal	100-240V AC 50-60Hz
Konsumi i punës	60 W
Ndricuesit 2 x LED:	24V DC SELV 27 W
Mjeti ndricues nuk është i kontrollueshëm.	
Klasa e mbrojtjes	II
Lloji i mbrojtjes Spërkatësja për kokën	IPX5
Lloji i mbrojtjes Trafo	IPX0

## PERSHKRIMI I SIMBOLIT

 Mos përdorni silikon që në përbërje ka acid acetik.

 SHEMBULL INSTALIMI (shih faqen 32)

 PERMASAT (shih faqen 31)

0, 1, 2 ZONA E MBROJTJES. (shih faqen 31)

 Trafo

 Tubi i shtrimit

 240 V

 24 V

Barazimi i potencialeve


 PJESET E SERVISIT (shih faqen 40)


PAJISJE TE POSAÇME (shih faqen 40)

#13603000 Zgjatës 230 mm (nuk përfshihet në vëllimin e furnizimit)

 PASTRIMI (shih faqen 37)

Krijimi i kalkut duhet të shmangët nëpërmjet pastrimit të rregullt.

 Vendosni doreza mbrojtëse

 Vendosni mbrojtëse për sytë

 Sfungjer natyral

 Largues bigorri (me bazë acidi citrik)

Shmangni kontaktin me sytë dhe lekuren. Nëse produkti bie në kontakt me sytë, shpëlaheni ato mirë me ujë të bollshëm.



## المواصفات الفنية

الحد الأقصى 1 ميغاباسكال	ضغط التشغيل على تجهيزات الدش:
0,3 - 0,5 ميغاباسكال	ضغط التشغيل الموصى به:
	(1 ميغاباسكال = 10 بار = 147 PSI)
الحد الأقصى 60°C	درجة حرارة الماء الساخن:
42°C	درجة الحرارة الموصى بها للماء الساخن:
40°C	حفظ أمان
	تحذير: يمكن أن يؤدي تخطي درجة الحرارة هذه إلى إحتراقات!
الحد الأقصى 4/70°C الدقيقة	تقييم حراري:
53 لتر / الدقيقة	الحد الأقصى معدل التدفق:
60Hz-240V AC 50-100	الجهد الاسمي
W 60	الاستهلاك الاسمي
24V DC SELV 27 W	المصابيح 2xLED:
	مصباح الإنارة ليس عاكس للضوء.
II	فئة الحماية
IPX5	نوع الحماية دش علوي
IPX0	نوع الحماية محول

## وصف الرمز

هام! لا تستخدم الساكنون الذي يحتوي على أحماض!



مثال للتركيب (راجع صفحة 32)



أبعاد (راجع صفحة 31)



منطقة حماية (راجع صفحة 31)

محول



ماسورة فارغة

V 240

V 24

معادلة الجهد الكهربائي



قطع الغيار (راجع صفحة 40)



ملحقات خاصة (راجع صفحة 40)

#13603000 وصلة إطالة 230 مم (غير مدرج مع المحتويات المسلمة)



التنظيف (راجع صفحة 37)



يجب تجنب تكون التكلس من خلال التنظيف بشكل منتظم.

يجب ارتداء قفازات الحماية



يجب ارتداء تجهيزات حماية العين



إسفنجة طبيعية



مزبل نكلس (بدامض الليمون)



يجب تجنب ملامسة المنتج للعين والجلد. وفي حالة ملامسة المنتج للعين يجب غسلها جيداً بالماء.

## تنبيهات الأمان

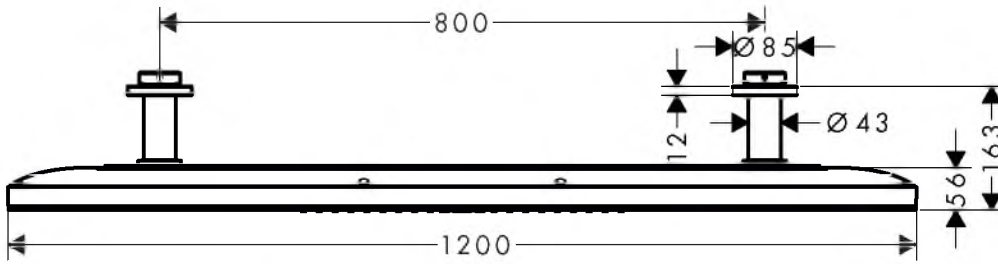
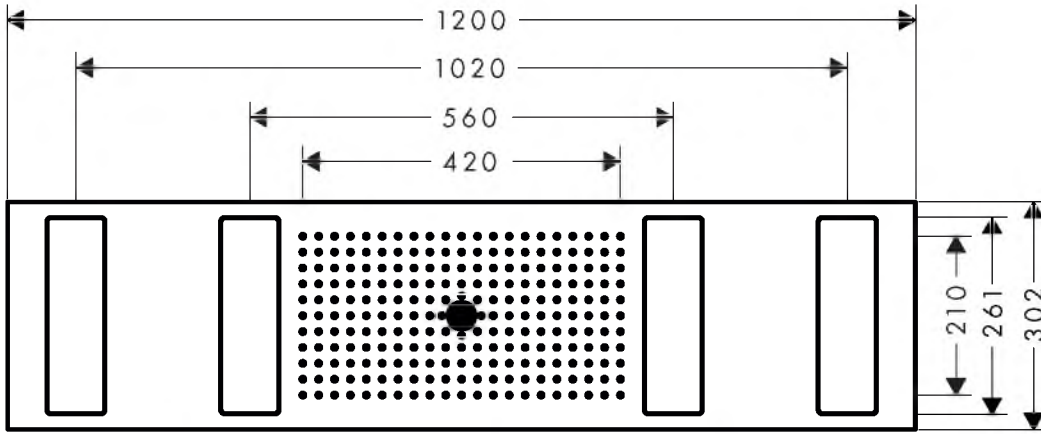
- يجب ارتداء قفازات لليد أثناء التركيب لتجنب حدوث أخطار الإحتراق أو الجروح.
- إستخدام طبقاً للوائح: لا يجب استخدام المنتج إلا في أغراض الإستحمام والأغراض الصحية وأغراض تنظيف الجسم. أي استخدام آخر أو أكثر من ذلك لا يعد مطابقاً للمواصفات. ويدخل أيضاً مع الاستخدام المطابق للتعليمات مراعاة دليل الإستعمال/التركيب بالإضافة إلى الالتزام بالشرح الوارد عن التنظيف والإصلاح.
- يمكن استخدام هذه الجهاز من قبل الأطفال بدءاً من 8 سنوات فما فوق بالإضافة إلى الأفراد ذوي القدرات المحدودة جسدياً أو حسياً أو عقلياً أو من لديهم نقص في الخبرة أو المعرفة، وذلك في حالة الإشراف عليهم أو تزويدهم بشرح الاستخدام الآمن للجهاز بالإضافة إلى فهم المخاطر الناجمة عن ذلك. لا يُسمح للأطفال باللعب بالجهاز لا يُسمح للأطفال بالتنظيف أو صيانة الجهاز دون إشراف.
- يجب تجنب حدوث اتصال مباشر بين الماء الخارج من رأس الدش وبين أجزاء الجسم الحساسة (مثل العينين). يجب وجود مسافة كافية بين رأس الدش والجسم.

## توصيلة كهربائية

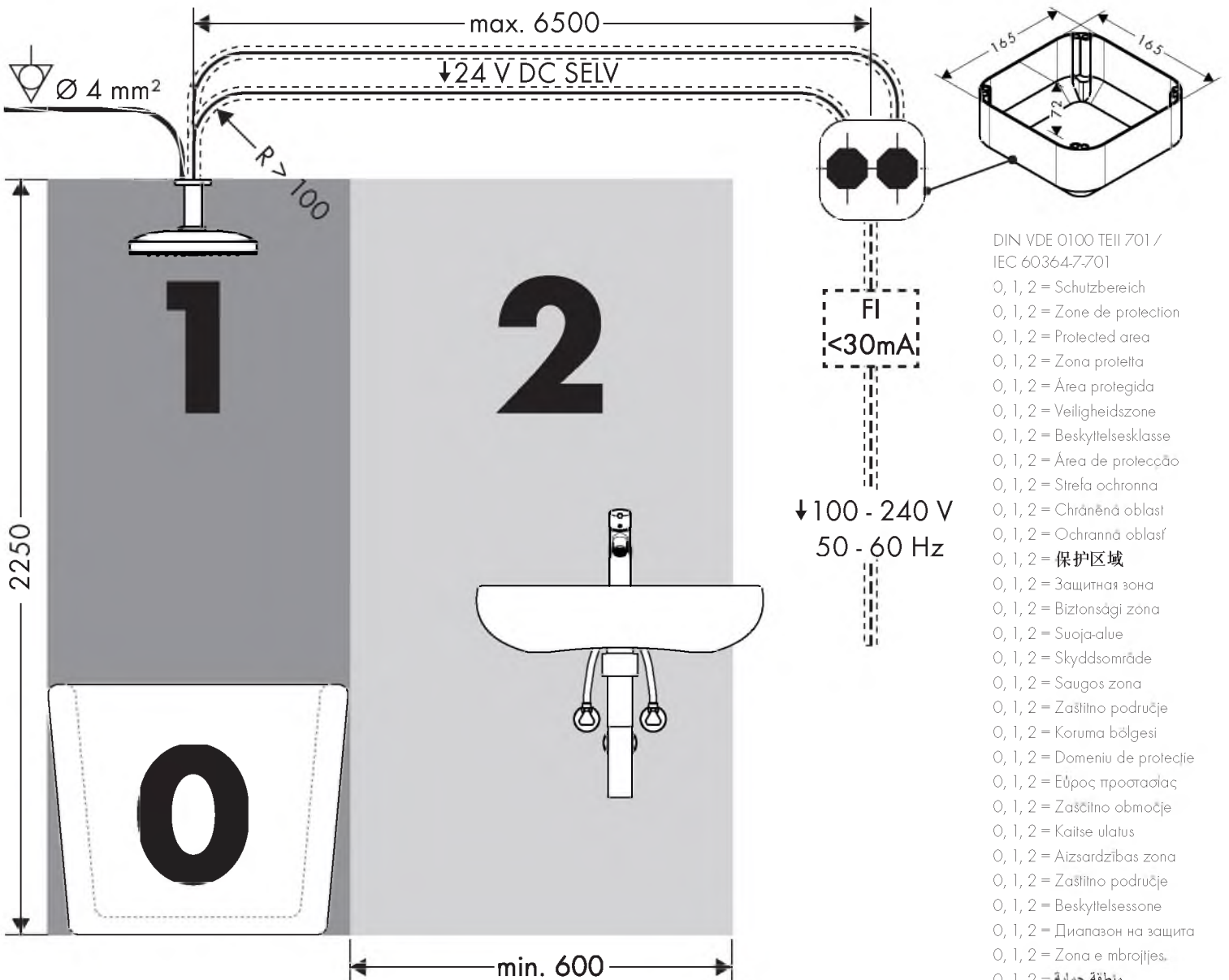
- يتعين القيام بكافة أعمال التركيب والفحص من قبل فني كهرباء معتمد مع الأخذ في الاعتبار الالتزام بالمعيار VDE 0100 الجزء 701 و 701-IEC 60364-7-701.
- يجب الالتزام بالقواعد السارية كل على حده عند عمل التركيبات الكهربائية، وذلك بالنظر إلى قواعد إتحاد الصناعات الإلكترونية (VDE)، وقواعد الدولة، وقواعد الإتحاد الأوروبي لفحص وتحليل الحوادث (EVU).
- يتم الإمداد بالكهرباء عن طريق وصلة تيار متردد 100-240 فولت نيوتن باسكال 50-60 هيرتز.
- يتم توفير التأمين بالمصاهر عن طريق تجهيزة حماية من تيار التسرب (RCD / FI) مزودة بنظام لحساب فرق التيار > 30 ميلي أمبير.
- يلزم فحص نظام التأمين على فترات منتظمة من حيث سلامة أدائه الوظيفي.
- لا يسمح بأن تتخطى درجة الحرارة المحيطة معدل 45 درجة مئوية.
- يلزم ضمان إمكانية فصل المنتج عن الشبكة. وذلك إما من خلال قابس يمكن الوصول إليه بحرية أو من خلال مفتاح متعدد الأقطاب طبقاً لمواصفات I-EN 60335 الفقرة 24.3.
- لا يصلح المحول الكهربائي من طراز 30231820 إلا لإمداد المنتجات من طراز 1062800X / 10629000 بالتيار الكهربائي.

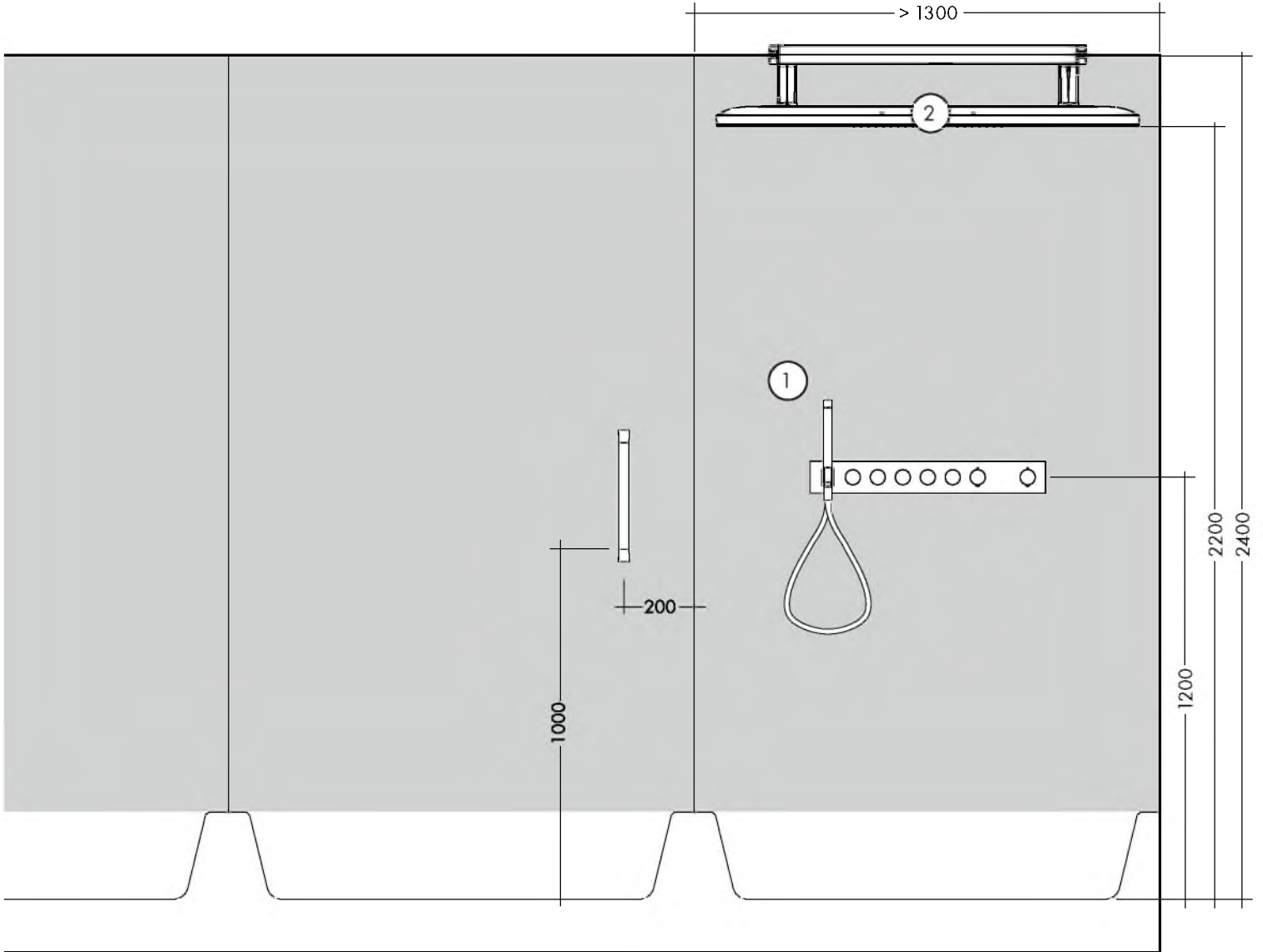
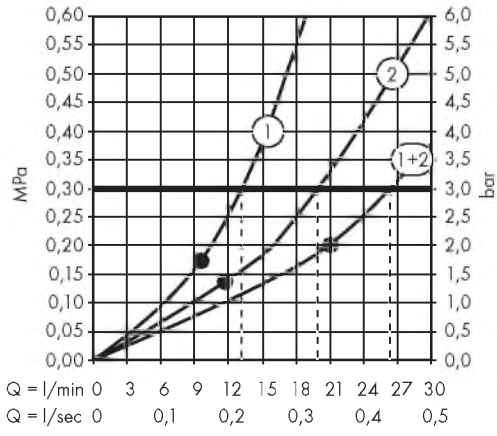
## تعليمات التركيب

- قبل القيام بعملية التركيب، يجب فحص المنتج للتأكد من خلوه من أية تلفيات ناتجة عن النقل. بعد القيام بعملية التركيب، لن يتم الاعتراف بوجود أية تلفيات سطحية أو تلفيات ناتجة عن عملية النقل.
- يجب تركيب وغسيل واختبار التوصيلات وخلطات المياه طبقاً للمعايير السارية.
- يجب مراعاة القواعد الخاصة بالتركيب وأعمال السباكة وفقاً للوائح الخاصة بكل بلد.
- اعتباراً من الدرجة 14 بالنسبة إلى عُسر الماء الألماني (2.5 مليون / لتر) يجب تركيب جهاز تبسيير الماء في وصلات إمدادات المياه لحماية المنتج.
- يلزم القيام بجميع الأعمال فقط في حالة فقط في حالة عدم وجود اتصال كهربائي على الإطلاق.
- عند التركيب لايجوز استخدام سوى الخامات المطابقة للمواصفات.
- لا يجوز تركيب المحول الكهربائي في نطاقي الحماية 1 و 2.
- يمكن الوصول فقط بألة إلى المقبس المركب تحت المحارة.
- يجب وضع جميع المكونات في مكان يسهل الوصول إليه.
- يجب أن يكون الأداء من حيث حجز الفضلات ذا حجم مناسب.
- يسمح بتوصيل الدش فقط بعد صمام حبس الماء أو بعد خلاط الماء.
- المقصود من الإضاءة هو إضاءة البيئة المحيطة فقط لا إضاءة الغرفة.

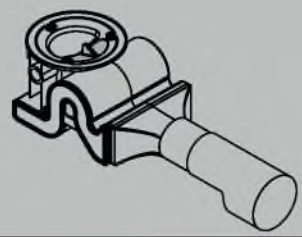
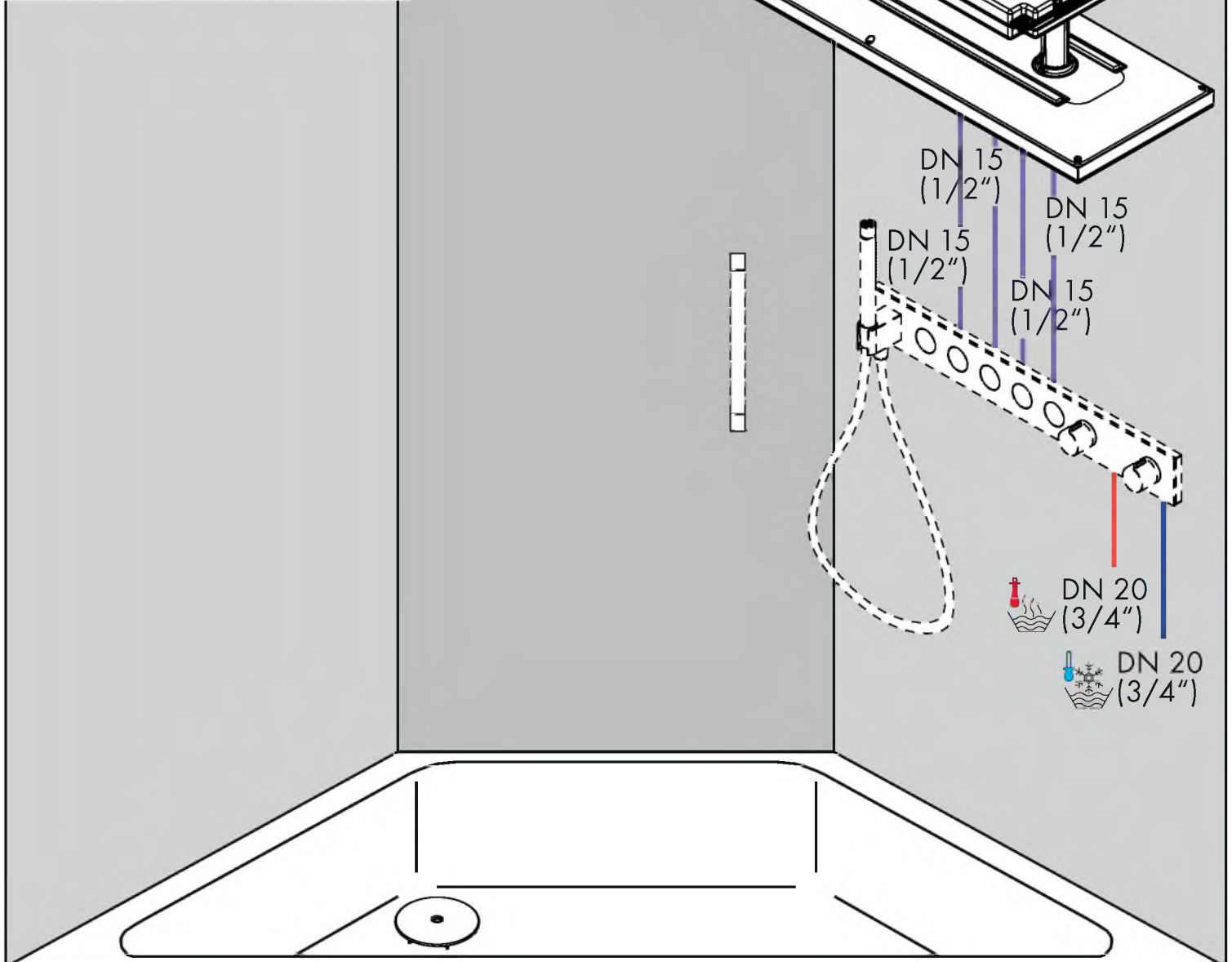
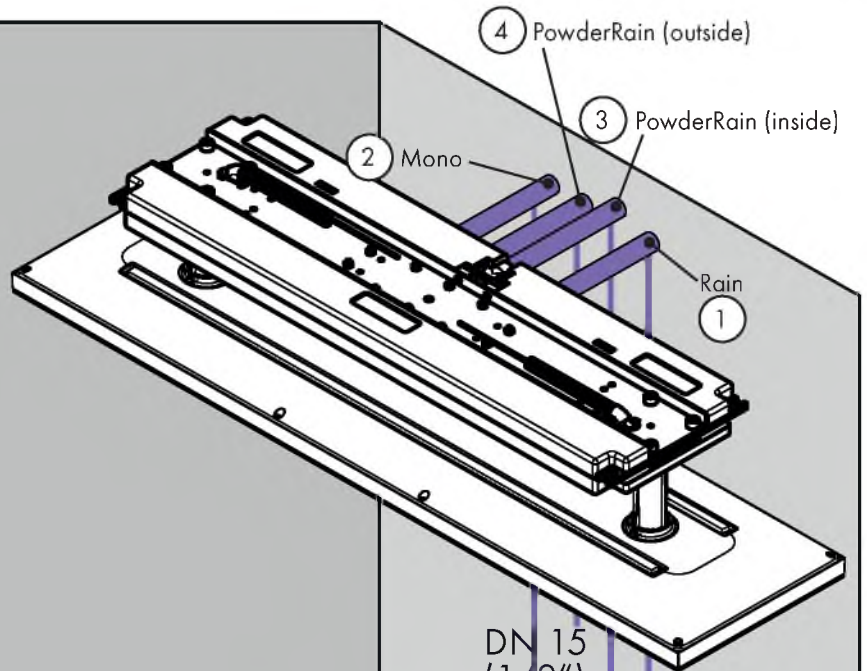
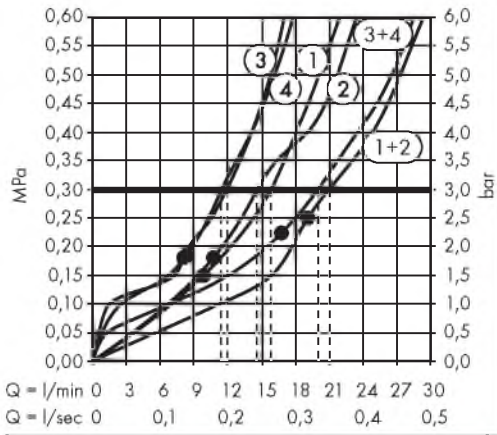


0, 1, 2












AXOR ShowerHeaven  
1200300 4jet 3500 K  
1062800X

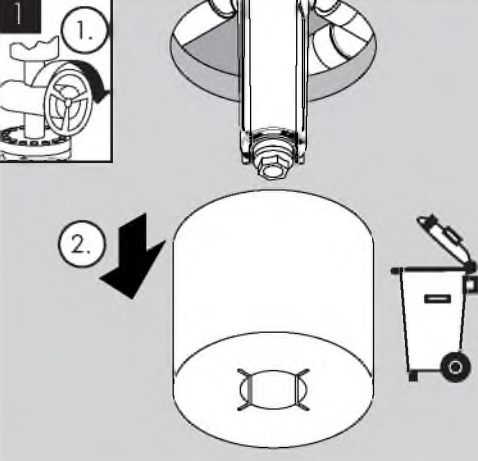
AXOR ShowerHeaven  
1200300 4jet 5000 K  
1062900X

 AXOR ShowerHeaven  
1200300 4jet  
1063700X



AXOR ShowerHeaven 1200300 4jet  
1092218X

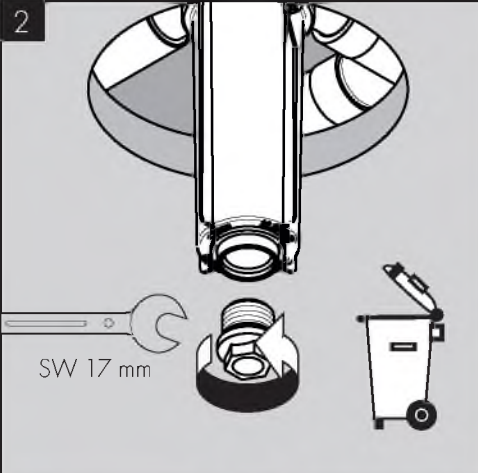
1



1.

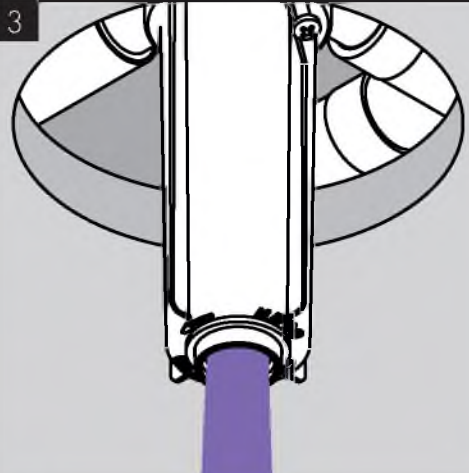
2.

2

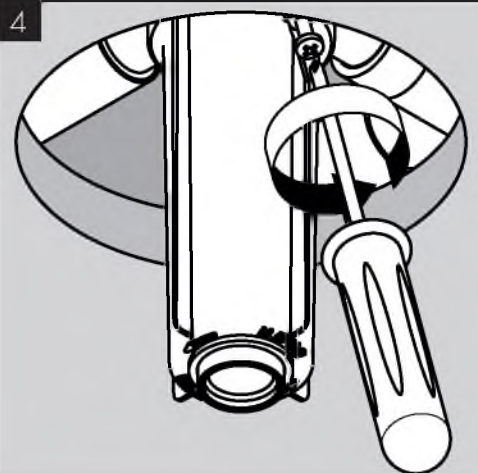


SW 17 mm

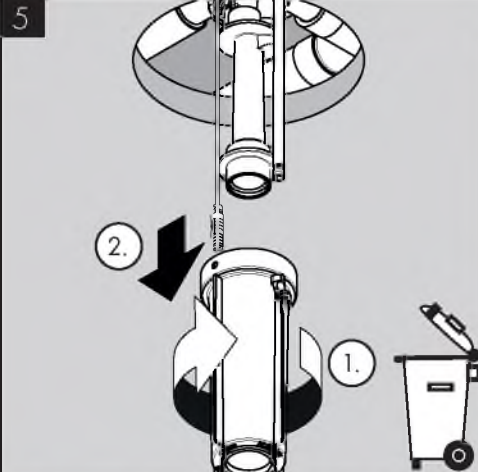
3



4



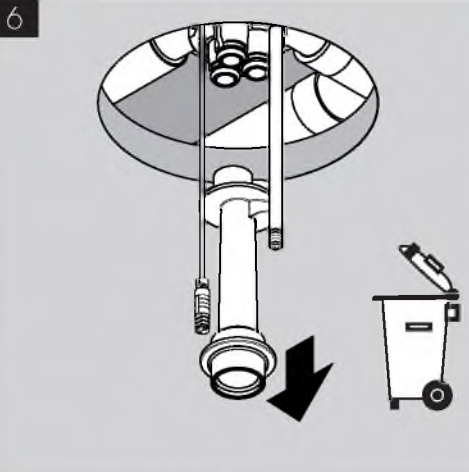
5



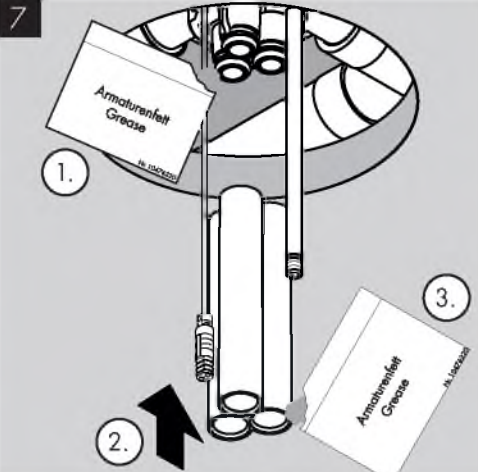
2.

1.

6



7



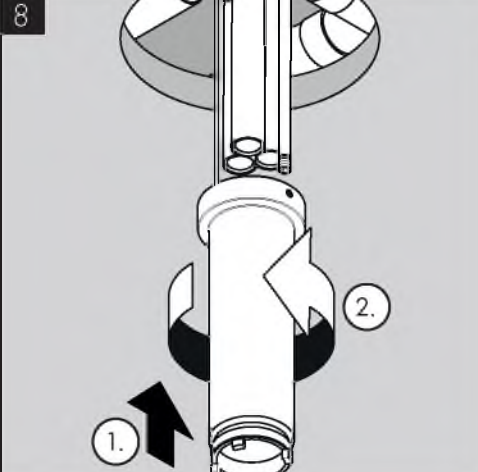
Armaturenfet  
Grease

1.

3.

2.

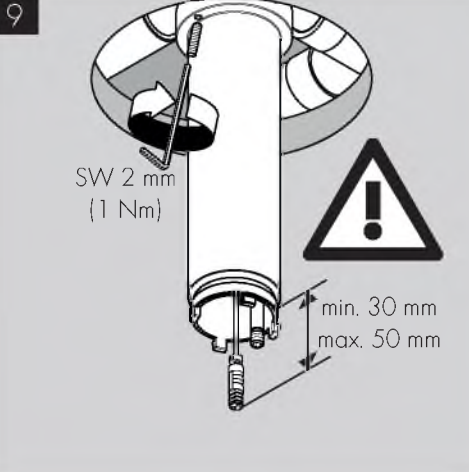
8




2.

1.

9

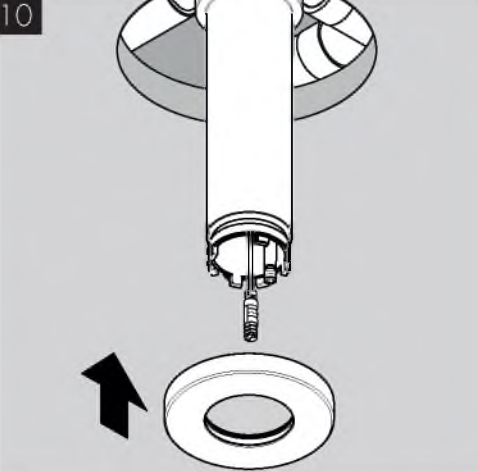


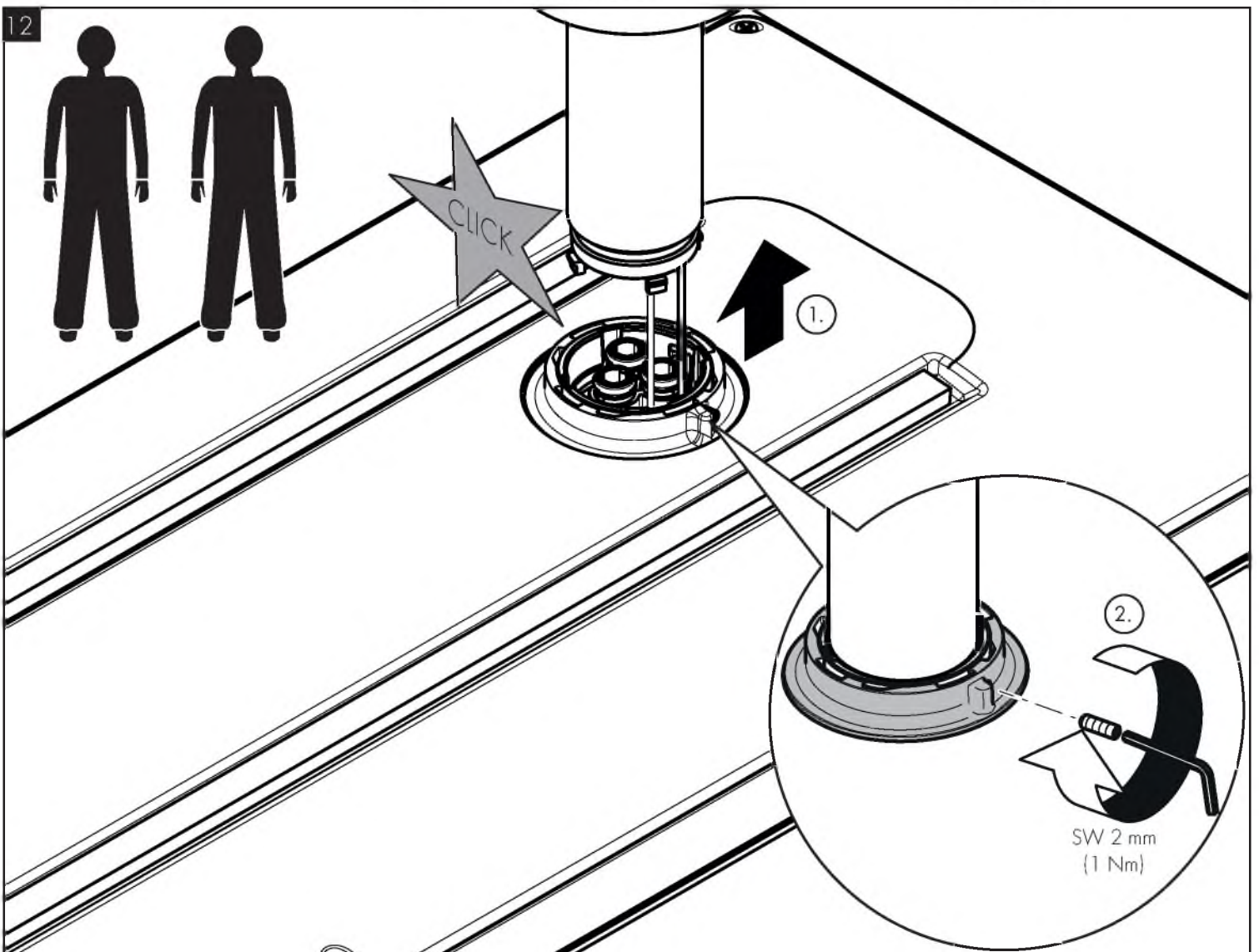
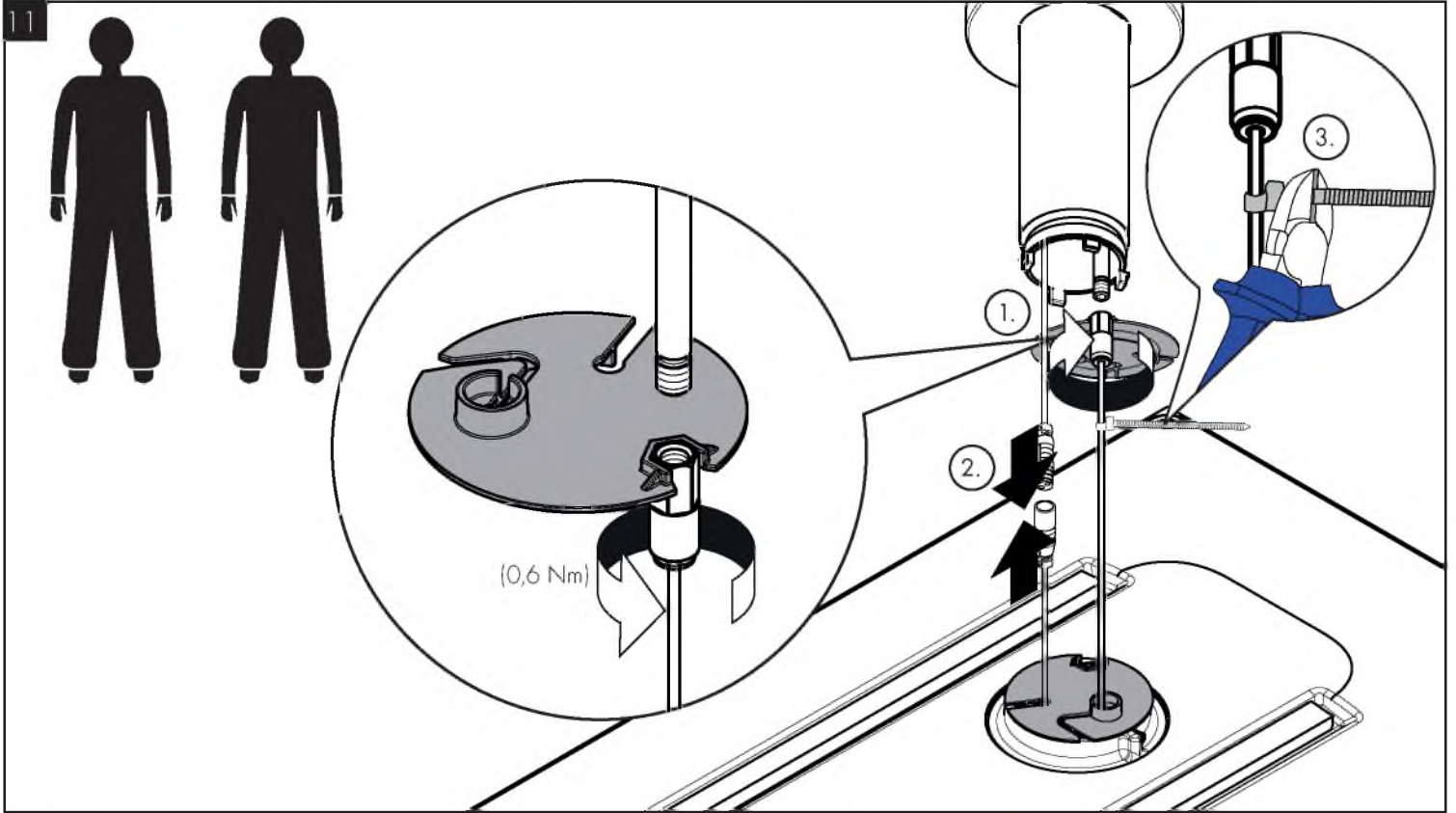
SW 2 mm  
(1 Nm)



min. 30 mm  
max. 50 mm

10





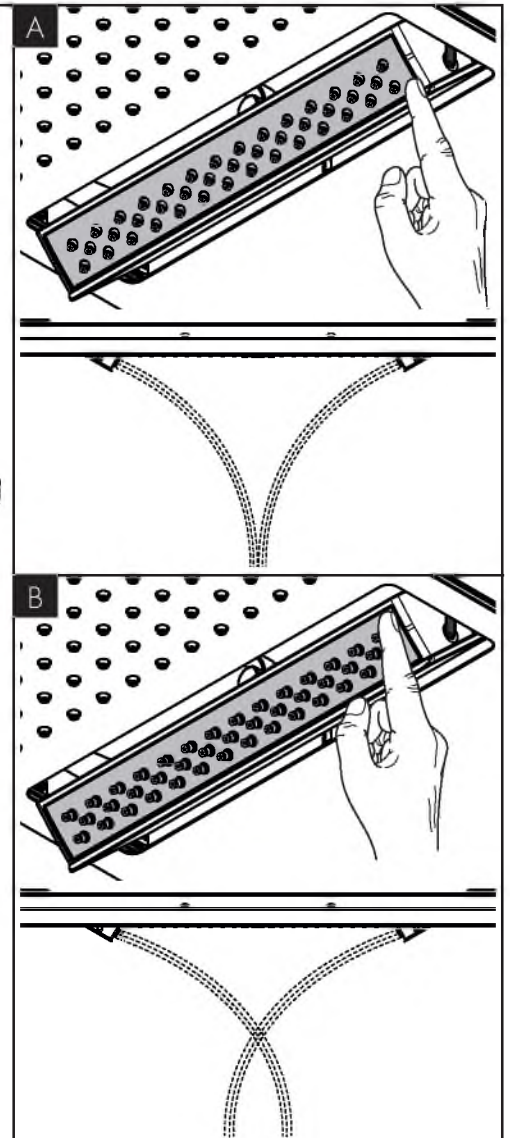
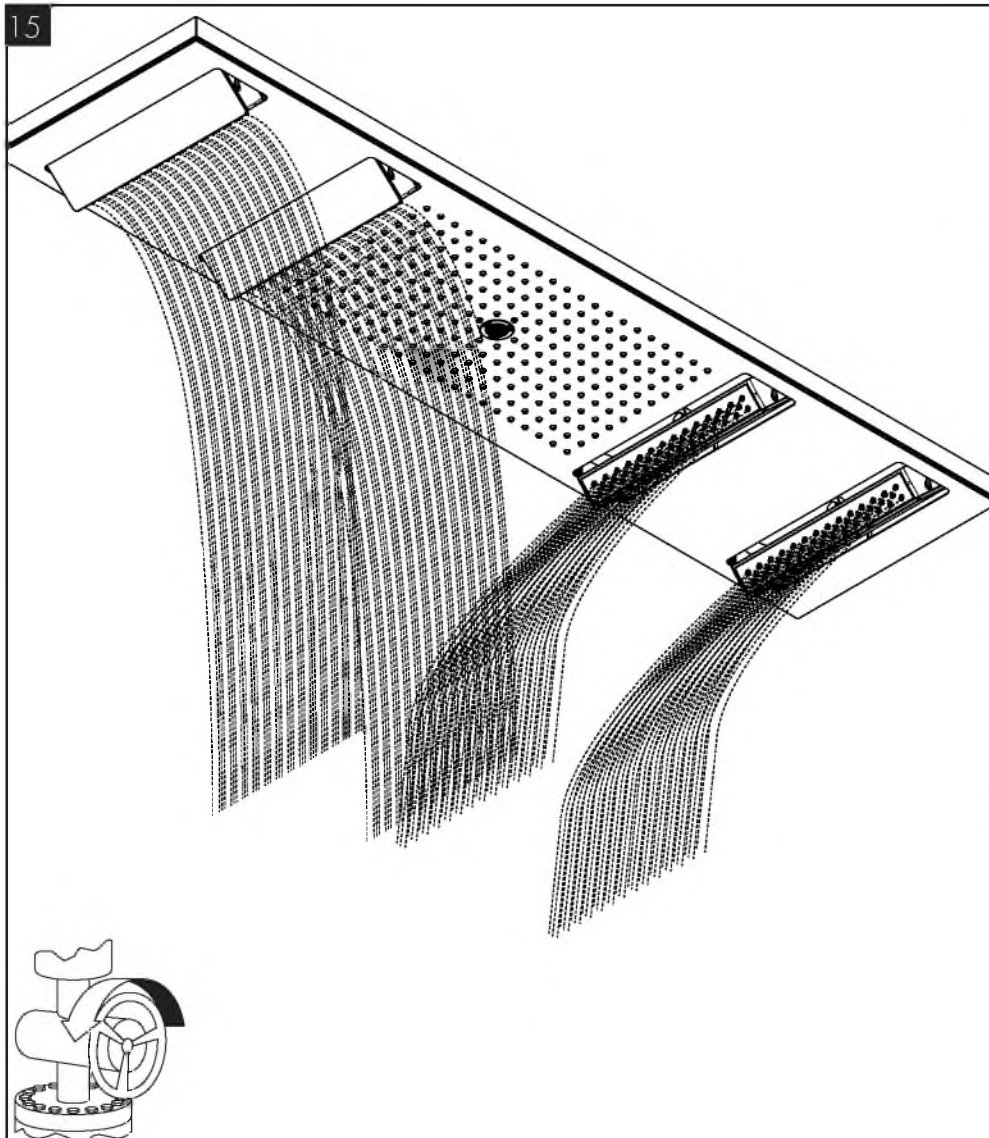
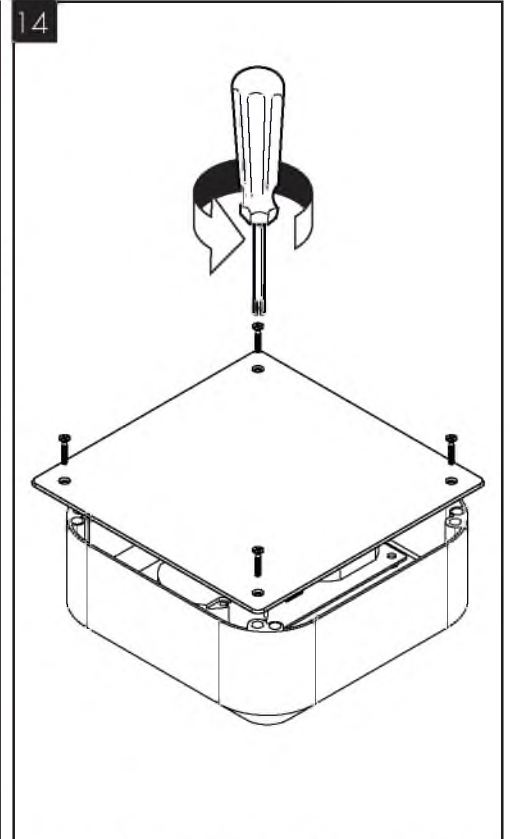


13

N		L	
blau	sininen	grau	szürke
bleu	mélvna	gris	harmaa
blue	plava	grey	pilka
blu	mavi	grigio	siva
azul	albastru	grijs	gri
blauw	μπλε	grā	γκρίζο
blā	modra	cinza	siva
niebieski	sinine	szary	hall
modrá	zila	šedá	peléka
蓝色	синьo	šivá	сив
синий	blu	灰色	رمادي
kék	قرنأ	серый	

-		+	
schwarz	musta	rot	röd
noir	svart	rouge	raudona
black	juoda	red	crvena
nero	crna	rosso	kirmizi
negro	siyah	rojo	rosu
zwart	negru	rood	kókkivo
sort	μαύρο	rød	rdeča
preto	črna	vermelho	punane
czarny	must	czerwony	sarkana
černá	melna	červená	crvena
čierna	черно	红色	червено
黑色	e zezé	красный	e kuqe
черный	أسود	piros	أحمر
fekele	punainen		





DE / Reinigungsempfehlung / Garantie / Kontakt  
 FR / Recommandation pour le nettoyage / Garanties / Contact  
 EN / Cleaning recommendation / Warranty / Contact  
 IT / Raccomandazione di pulizia / Garanzia / Contatto  
 ES / Recomendaciones para la limpieza / Garantía / Contacto  
 NL / Aanbevelingen inzake reiniging / Garantie / Contact  
 DY / Rensning, anbefaling / Garantii / Kontakt  
 PT / Recomendações de limpeza / Garantia / Contacto  
 PL / Zalecenie dotyczące pielęgnacji / Gwarancja / Kontakt  
 CS / Doporučení k čištění / Záruka / Kontakt  
 SK / Odporúčania pre čistenie / Záruka / Kontakt  
 ZH / 清洁指南 / 担保 / 接触  
 RU / Рекомендации по очистке / Гарантия / Контакты  
 HU / Tisztítási tanácsok / Garancia / érintkezés  
 FI / Puhdistussuositus / Takuu / Kosketus  
 SV / Rengöringsrekommendationer / Garantii / Kontakt  
 LT / Valymo rekomendacijos / Garantija / Kontaktai  
 HR / Preporuke za čišćenje / Garancija / Kontakt  
 TR / Temizleme önerisi / Garantii / Temas  
 RO / Recomandări pentru curățare / Garanție / Contact  
 EL / Σύσταση καθαρισμού / Εγγύηση / επαφή  
 SL / Priporočilo za čiščenje / Garancija / Kontakt  
 ET / Puhastussuovitused / Garantii / Kontakt  
 LV / Tīrīšanas ieteikumi / Garantija / Kontakti  
 SR / Preporuke za čišćenje / Garancija / Kontakt  
 NO / Anbefaling for rengjøring / Garantii / Kontakt  
 BG / Препоръка за почистване / Гаранция / Контакт  
 SQ / Këshilla rreth pastrimit / Garancia / Kontakt  
 KO / 세정시 권장사항 / 품질보증 / 접촉  
 AR / توصيات التنظيف / الضمان (الولايات المتحدة الأمريكية) / اتصال



[www.axor-design.com/  
cleaning-recommendation](http://www.axor-design.com/cleaning-recommendation)



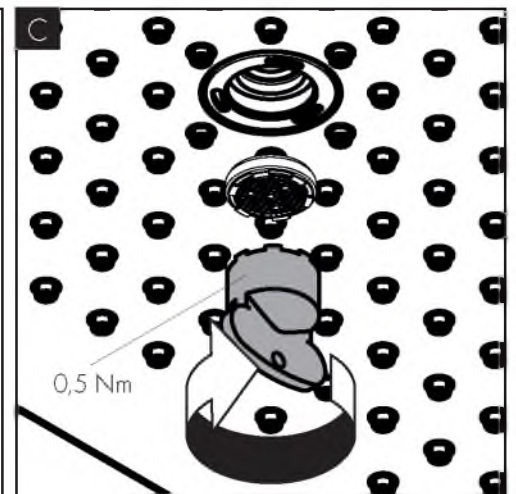
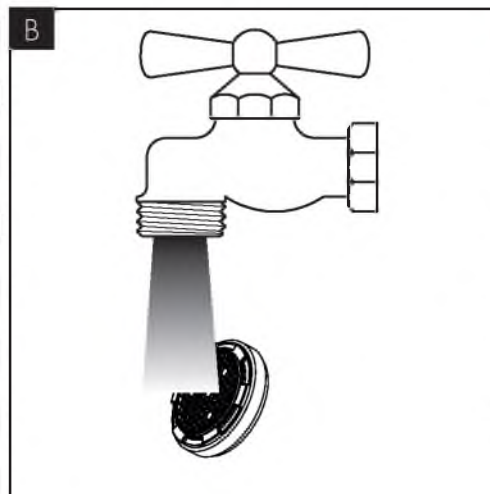
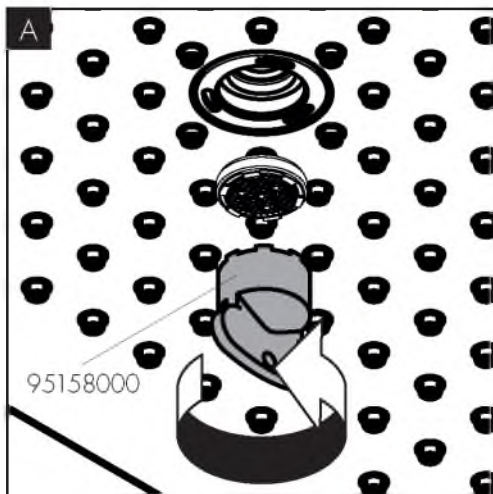
[www.axor-design.com/  
cleaning-recommendation](http://www.axor-design.com/cleaning-recommendation)

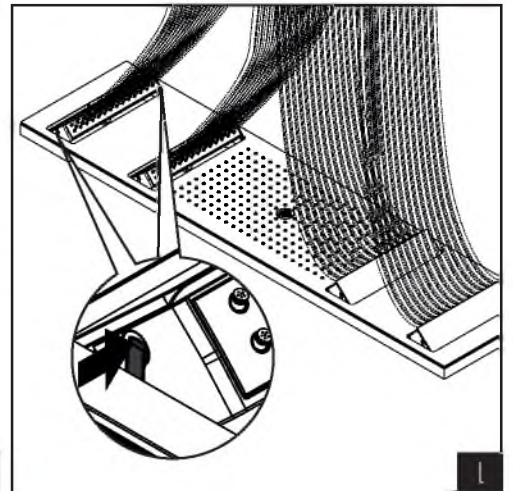
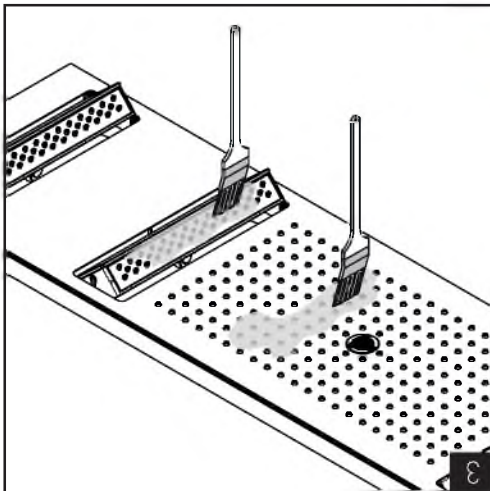
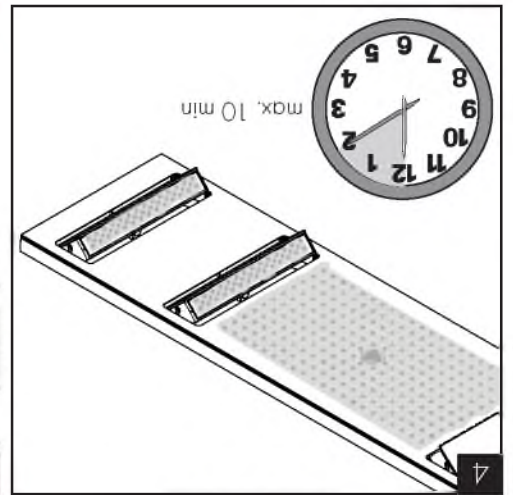
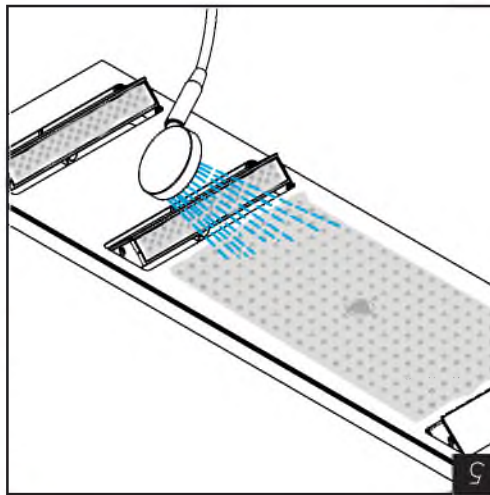
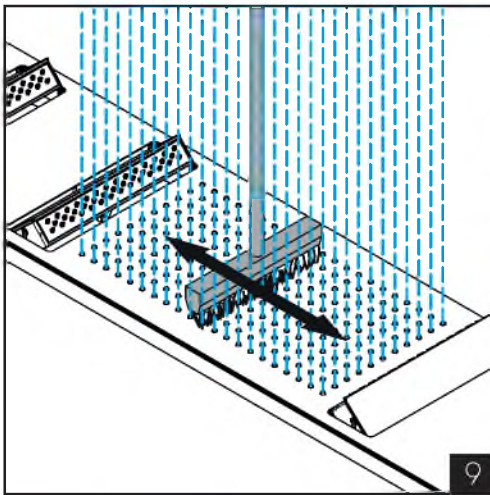
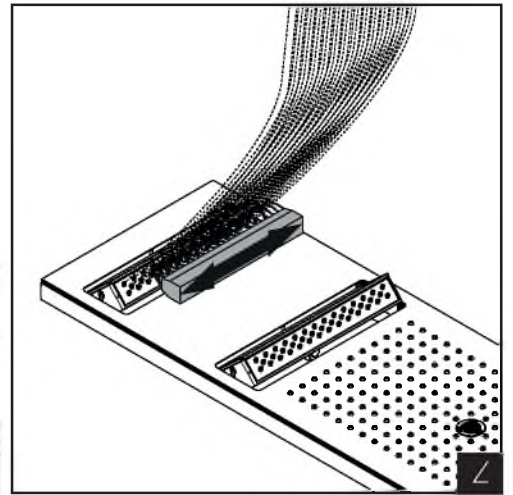
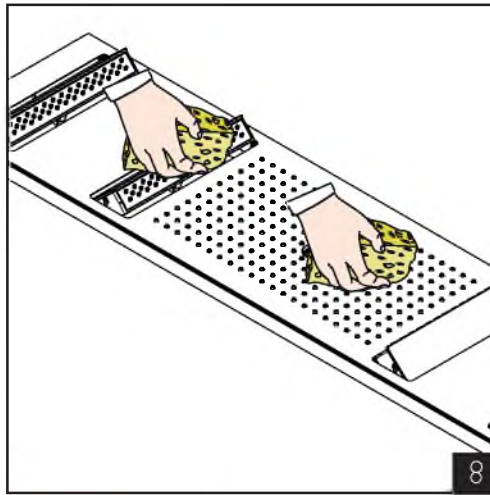
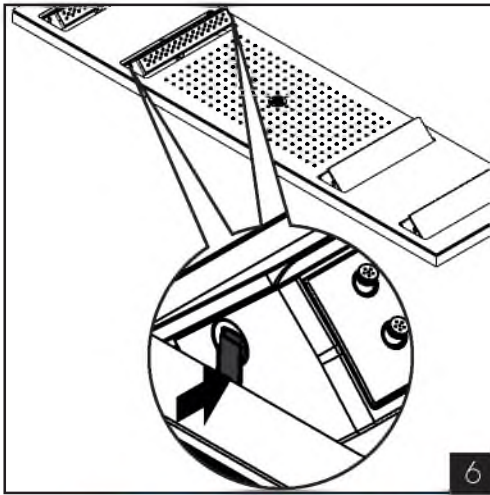


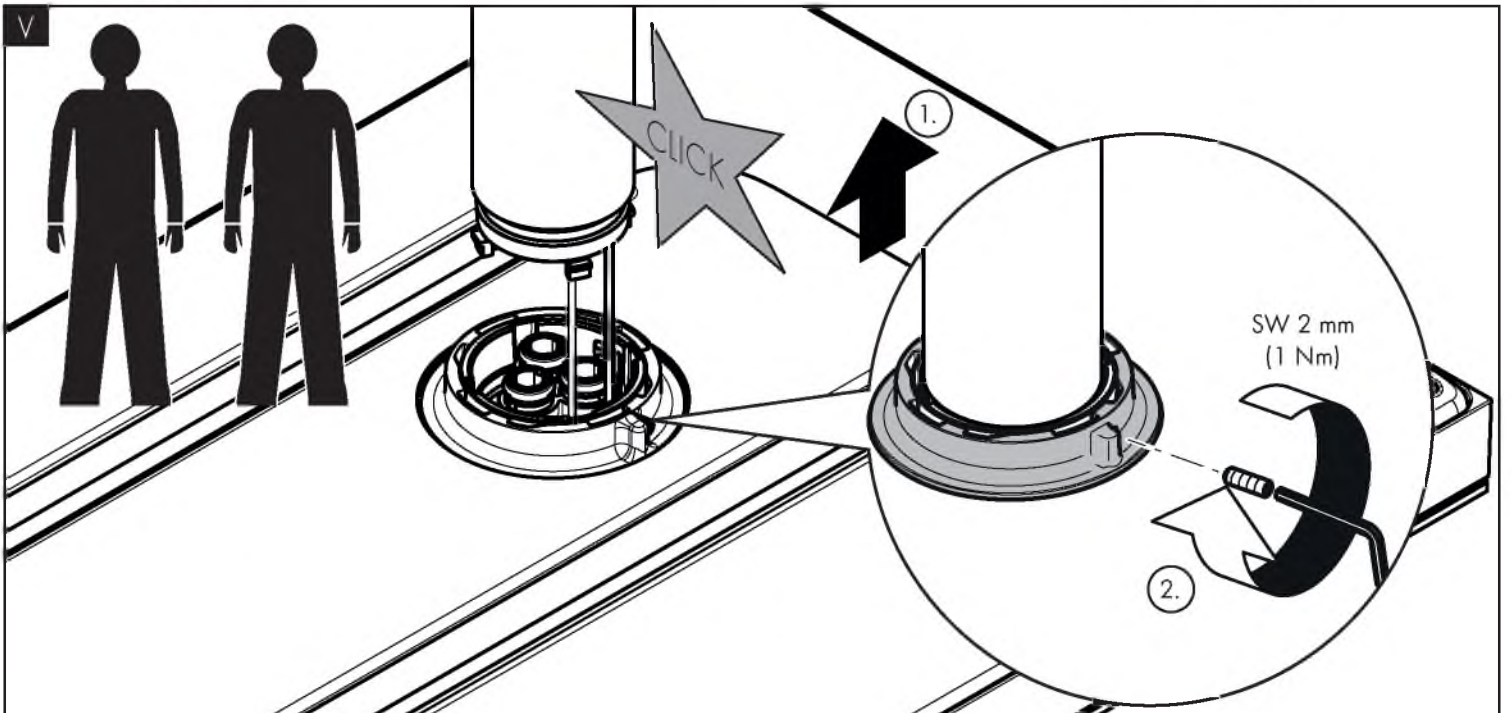
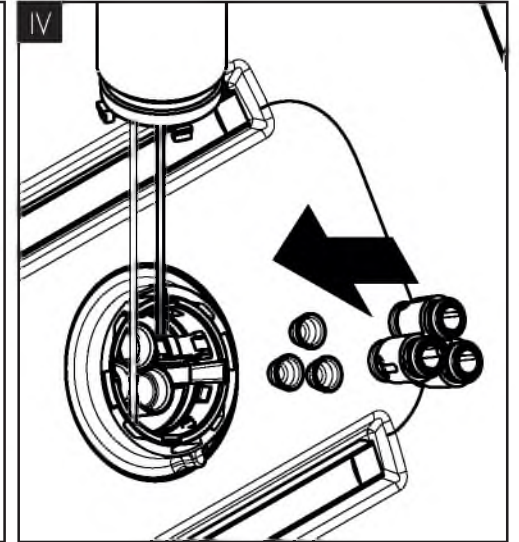
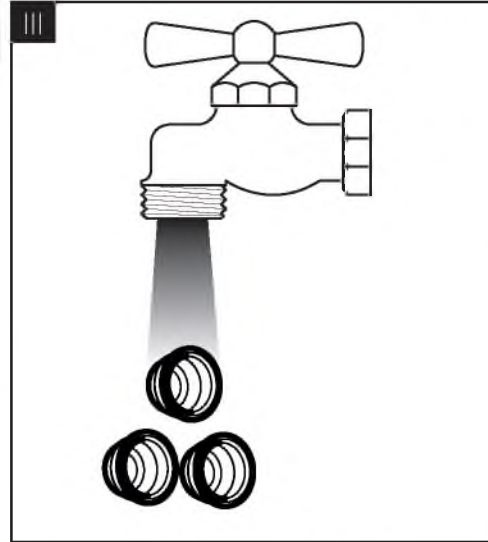
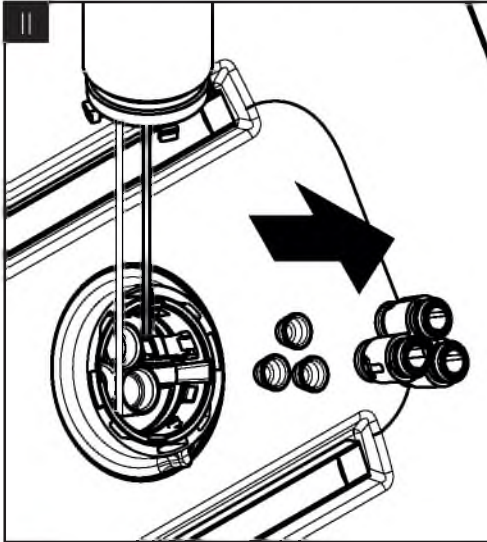
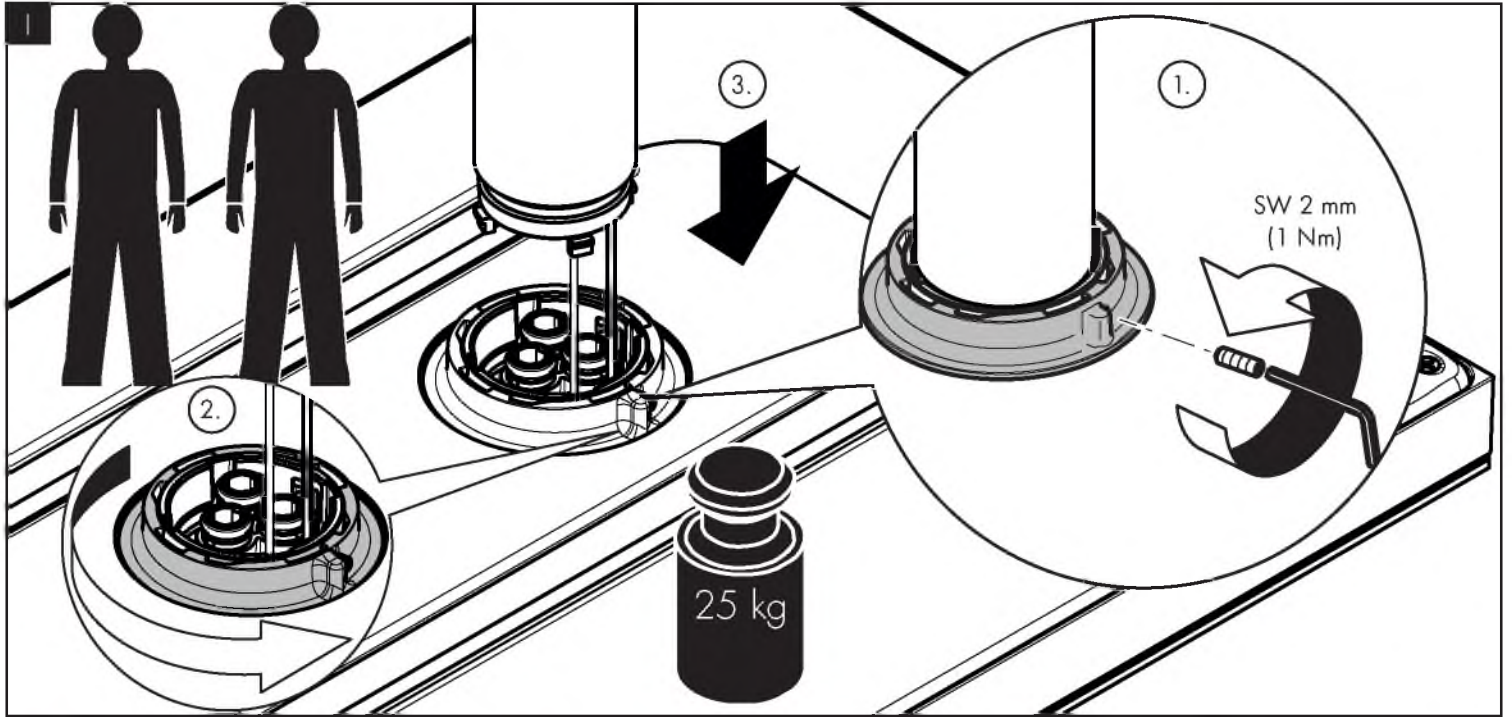
[www.axor-design.com/  
cleaning-recommendation](http://www.axor-design.com/cleaning-recommendation)

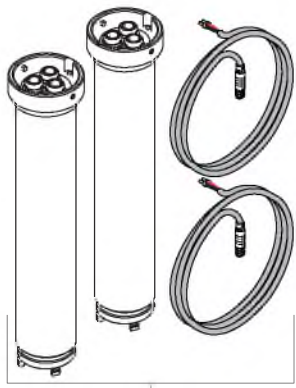


[www.axor-design.com/  
cleaning-recommendation](http://www.axor-design.com/cleaning-recommendation)









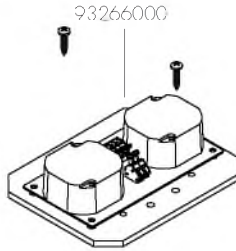
13603000  
(230 mm)

M4x12  
92709000

92708000  
(42x3,5)

93265000

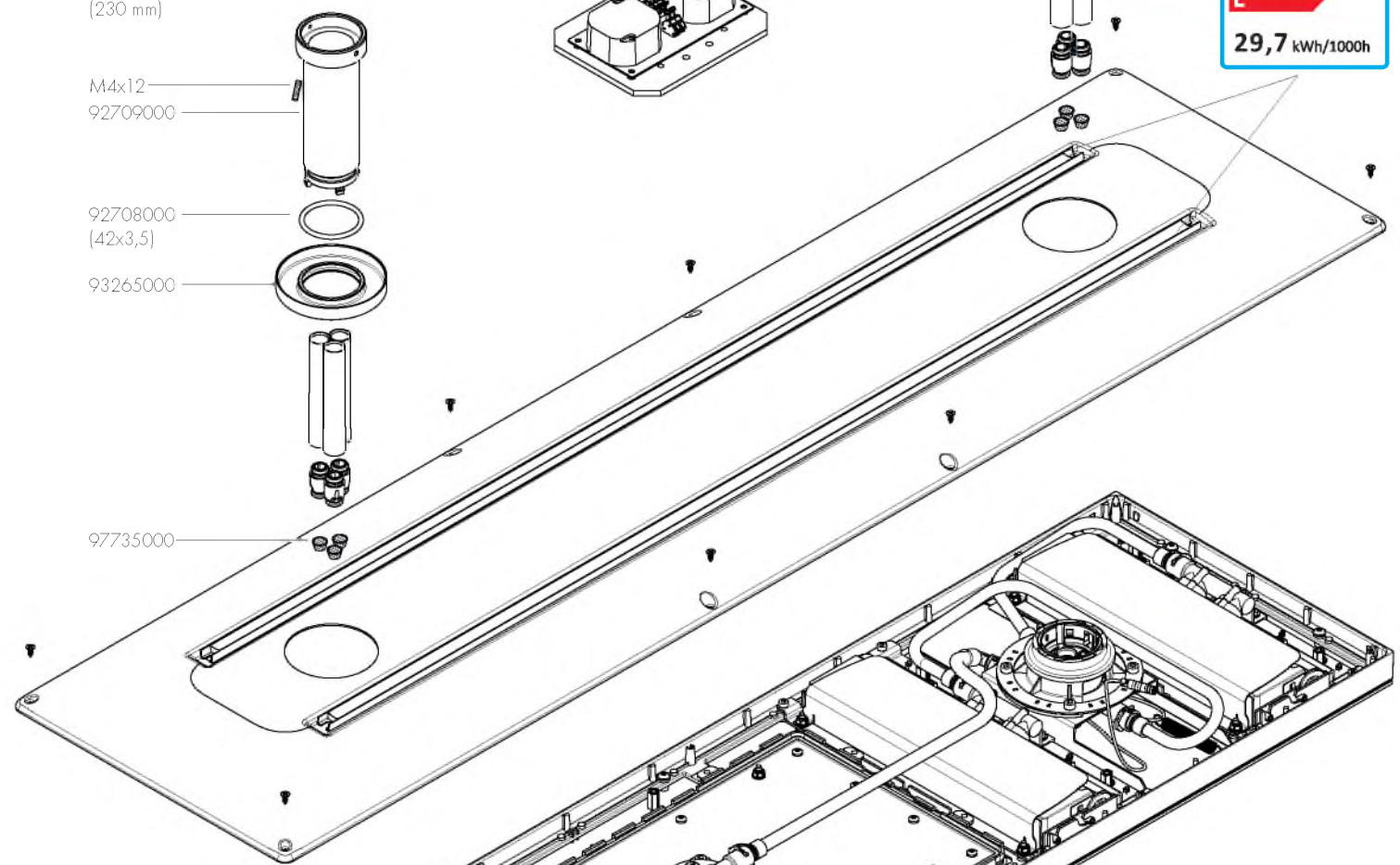
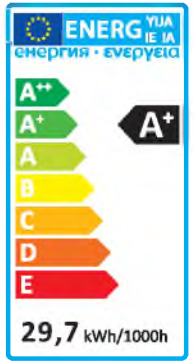
97735000



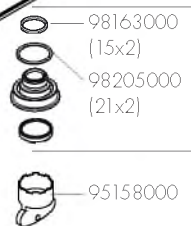
93266000



10628000  
(24 V / 27 W / 1 A / 3500 K)  
10629000  
(24 V / 27 W / 1 A / 5000 K)



93267000

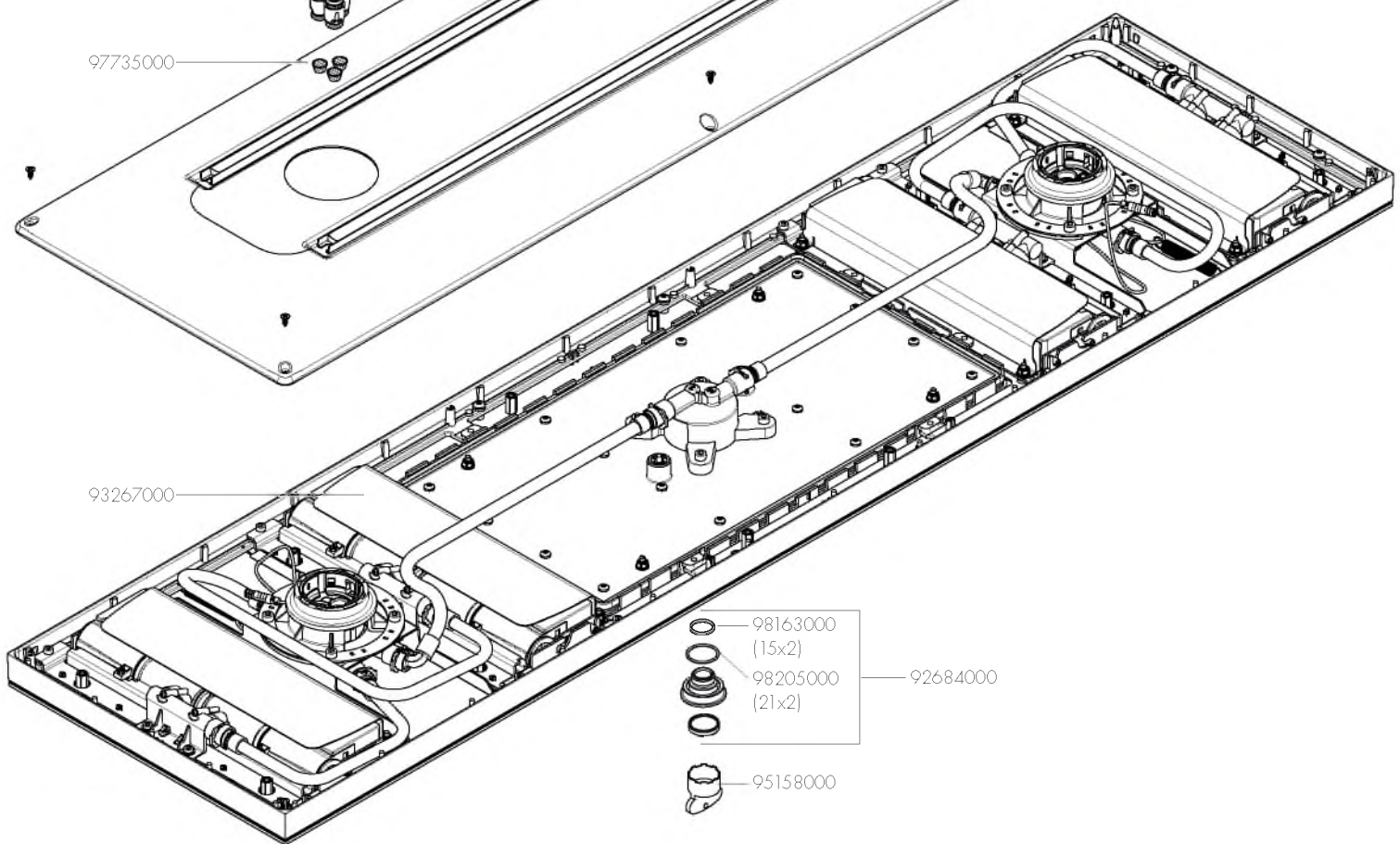


98163000  
(15x2)

98205000  
(21x2)

95158000

92684000






**AXOR**  
hansgrohe

10628000, 10629000

 Diese Leuchte ist geeignet für Leuchtmittel der Energieklassen:



Diese Leuchte wird verkauft mit Leuchtmitteln der Energieklasse:

**874/2012**

FR / Ce luminaire est compatible avec des ampoules des classes énergétiques: A+  
Le luminaire est vendu avec une ampoule de la classe énergétique: A+

EN / This light fitting is compatible with bulbs from energy classes: A+  
The light fitting is sold with a bulb from energy class: A+

IT / Questo dispositivo è compatibile con lampadine di classi energetiche: A+  
Il dispositivo è venduto con una lampadina di classe energetica: A+

ES / Esta luminaria es compatible con bombillas de las clases energéticas: A+  
Esta luminaria se vende con una bombilla de la clase energética: A+

NL / In deze armatuur passen lampen met energieklassen: A+  
De armatuur wordt verkocht met een lamp met energieklasse: A+

DK / I denne lampe kan anvendes pærer i energiklasse: A+  
Denne lampe sælges med en pære i energiklasse: A+

PT / Candeeiro compatível com lâmpadas das classes energéticas: A+  
Inclui uma lâmpada da classe energética: A+

PL / Oprawa jest przystosowana do żarówek o klasach energetycznych: A+  
Oprawę sprzedaje się z żarówką o klasie energetycznej: A+

CS / Toto svítidlo je kompatibilní se žárovkami energetických tříd: A+  
Toto svítidlo se prodává se žárovkou energetické třídy: A+

SK / Toto svetidlo je kompatibilné so žiarovkami energetických tried: A+  
Toto svetidlo sa predáva so žiarovkou energetickej triedy: A+

HU / A lámpatest a következő energiaosztályú égőkel működik: A+  
A lámpatesttel együtt eladott égő energiaosztálya: A+

FI / Valaisimessa voidaan käyttää seuraaviin energialuokkiin kuuluvia lamppuja: A+  
Valaisimen mukana toimitettavan lampun energialuokka: A+

SV / I denna ljusarmatur kan lampor av följande energiklasser användas: A+  
Denna ljusarmatur säljs med en lampa i energiklass: A+

LT / Šviestuvą galima naudoti su šių energijos klasių lemputėmis: A+  
Šviestuvą parduodamas su lempute, kurios energijos klasė yra: A+

HR / Ovo rasvjetno tijelo kompatibilno je sa žaruljama ovog energetskog razreda: A+  
Rasvjetno tijelo se prodaje sa žaruljama ovog energetskog razreda: A+

RO / Acest corp de iluminat este compatibil cu becurile din clasele energetice: A+  
Acest corp de iluminat este vândut cu un bec din clasa energetică: A+

EL / Το Φωτιστικό αυτό είναι συμβατό με λαμπήρες ενεργειακής τάξης: A+  
Το Φωτιστικό αυτό πωλείται με λαμπτήρα ενεργειακής τάξης: A+

SL / Ta svetilka je združljiva s sijalkami naslednjih energijskih razredov: A+  
Ta svetilka se prodaja s sijalko energijskega razreda: A+

ET / Sellesse valgustisse saab panna järgmiste energiaklasside lampe: A+  
Seda valgusti müüakse koos lambiga, mille energiaklass on: A+

LV / Šis gaismeklis ir saderīgs ar šādu energoefektivitātes klašu spuldzēm: A+  
Šo gaismekli pārdod ar šādas energoefektivitātes klases spuldzi: A+

BG / това осветително тяло е съвместимо с крушките от енергийни класове: A+  
това осветително тяло се продава с крушка от енергиен клас: A+





# AXOR

AXOR / Hansgrohe SE  
Austraße 5-9  
77761 Schiltach  
Deutschland

[info@axor-design.com](mailto:info@axor-design.com)  
[axor-design.com](http://axor-design.com)

1/2020  
9.06.09703