

Sanitary Ware

Art. 37573

Art. 42113

Rimless



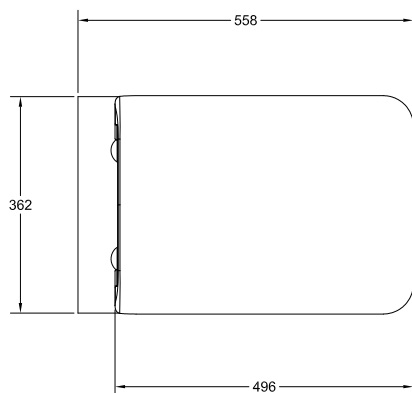
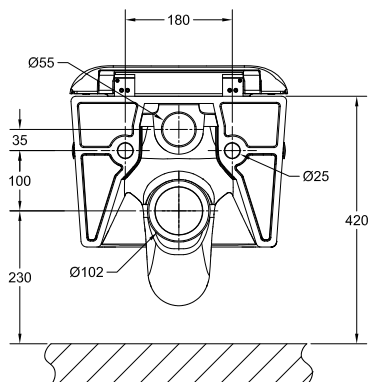
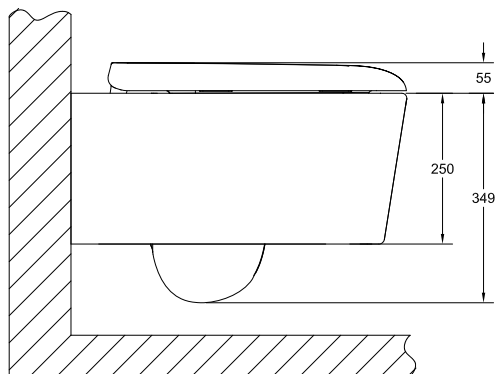
Gessi SpA - Parco Gessi

13037 Serravalle Sesia (Vercelli) - Italy

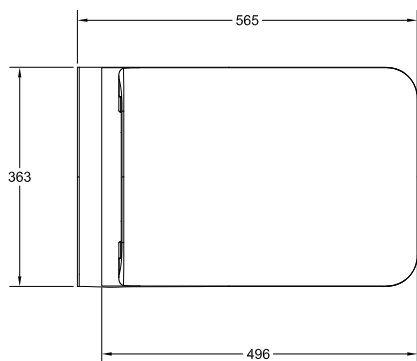
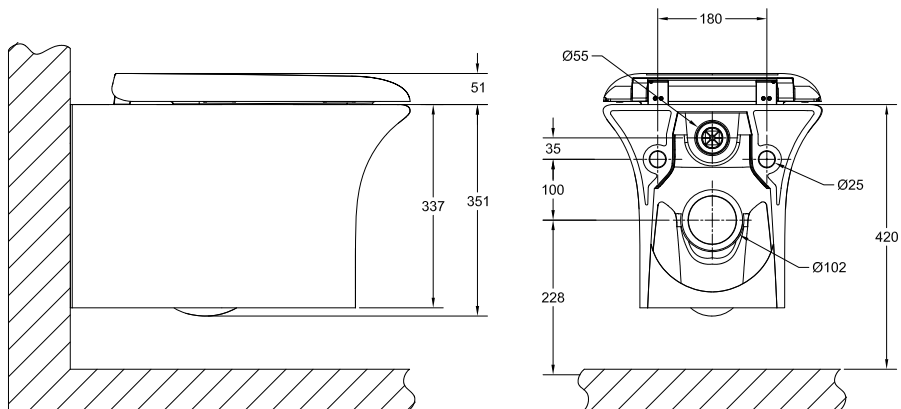
Phone +39 0163 454111 - Facsimile +39 0163 459273

www.gessi.com - gessi@gessi.it

Art. 37573



Art. 42113



CARATTERISTICHE TECNICHE

- VASO SOSPESO in vitreous china indipendente con sifone integrato - UNI EN 997 - CLASSE 1 - 6A

Prevenzione del riflusso	Idoneo
Pulibilità	Idoneo
Resistenza al carico	Idoneo
Durabilità	Idoneo

- Questo articolo è stato realizzato con materie prime di alta qualità e risponde alle vigenti norme.
- Questo articolo è stato controllato secondo le norme di accettazione per i prodotti di prima scelta.
- Questo articolo resiste all'attacco di acidi e macchie.
- ART. 37573: Peso del vaso = 24,7Kg
- ART. 42113: Peso del vaso = 21,5Kg

MANUTENZIONE

- Acqua tiepida e detersivo non abrasivo.
- Rimozione calcare: acido cloridrico diluito in acqua.

DATA SHEET

- WALL-HUNG BOWL in vitreous china free standing with incorporated siphon - UNI EN 997 - CLASS 1 - 6A

Reflux prevention	Appropriate
Cleaning	Appropriate
Load resistance	Appropriate
Durability	Appropriate

- This item was produced with high-quality raw materials and complies with standards in force.
- This item was inspected pursuant to the acceptance standards for first choice products.
- This item is resistant to acids and stains.
- ART. 37573: Weight of the bowl = 24,7Kg
- ART. 42113: Weight of the bowl = 21,5Kg

MAINTENANCE

- Lukewarm water and non abrasive detergent.
- Limestone removal: hydrochloric acid diluted in water.

CARACTERISTIQUES TECHNIQUES

- CUVETTE SUSPENDUE en porcelaine vitrifiée indépendant avec siphon intégré - UNI EN 997 - CLASSE 1 - 6A

Prévention du reflux	Approprié
Nettoyage	Approprié
Résistance à la charge	Approprié
Durabilité	Approprié

- Cet article a été réalisé avec matières premières de qualité élevée et répond aux normes en vigueur.
- Cet article a été contrôlé selon les normes d'acceptation pour les produits de premier choix.
- Cet article résiste aux acides et aux taches.
- ART. 37573: Poids de la cuvette = 24,7Kg
- ART. 42113: Poids de la cuvette = 21,5Kg

ENTRETIEN

- Eau tiède et détergent non abrasif.
- Elimination calcaire: acide chlorhydrique dilué dans l'eau.

TECHNISCHE EIGENSCHAFTEN

- HÄNGE-WC aus Vitreus China, unabhängig, mit integriertem Siphon - UNI EN 997 - KLASSE 1 - 6A

Rückflussschutz	Zweckmäßig
Reinigungsfähigkeit	Zweckmäßig
Belastbarkeit	Zweckmäßig
Lebensdauer	Zweckmäßig

- Dieser Artikel ist aus Materialien erstklassiger Qualität verwirklicht worden und entspricht den geltenden Vorschriften.
- Dieser Artikel ist entsprechend der Abnahmevorschriften hinsichtlich Produkte erster Wahl kontrolliert worden.
- Dieser Artikel ist beständig gegenüber Säuren und Flecken.
- ART. 37573: Gewicht der WC-Schüssel = 24,7Kg
- ART. 42113: Gewicht der WC-Schüssel = 21,5Kg

INSTANDHALTUNG

- Lauwarmes Wasser und nicht scheuernde Reinigungsmittel.
- Entfernen von Kalkablagerungen: in Wasser verdünnter Chlorwasserstoff.

CARACTERISTICAS TECNICAS

- INODORO SUSPENDIDO en porcelana vitrificada independiente con sifón integrado - UNI EN 997 - CLASE 1 - 6A

Prevención del reflujo	Idóneo
Limpiabilidad	Idóneo
Resistencia a la carga	Idóneo
Durabilidad	Idóneo

- Este producto se ha realizado con materias primas de alta calidad conforme a las normas vigentes.
- Este producto se ha controlado conformemente a las normas de aceptación de los productos de primera calidad.
- Este producto resiste al ataque de ácidos y manchas.
- ART. 37573: Peso del inodoro = 24,7Kg
- ART. 42113: Peso del inodoro = 21,5Kg

MANTENIMIENTO

- Agua tibia y detergente no abrasivo.
- Remoción cal: ácido clorhídrico diluido en agua.

ТЕХНИЧЕСКИЕ ХАРАКТЕРИСТИКИ

- НАВЕСНОЙ УНИТАЗ из vitreus china, независимый с встроенным сифоном - UNI EN 997 - КЛАСС 1 - 6A

Предотвращение обратного потока	Пригоден
Очищаемость	Пригоден
Устойчивость к нагрузкам	Пригоден
Долговечность	Пригоден

- Данный артикул был выполнен из материалов высшего качества и отвечает действующим нормам.
- Данный артикул был проверен в соответствии с нормами приемки для первосортной продукции.
- Данный артикул является кислото- и пятноустойким.
- ART. 37573: Вес унитаза = 24,7 кг
- ART. 42113: Вес унитаза = 21,5 кг

ОБСЛУЖИВАНИЕ

- Теплая вода и неабразивное моющее средство.
- Удаление накипи: разбавленная в воде соляная кислота.

ΤΕΧΝΙΚΑ ΧΑΡΑΚΤΗΡΙΣΤΙΚΑ

- ΚΡΕΜΑΣΤΗ ΛΕΚΑΝΗ από vitreous china ανεξάρτητη με ενσωματωμένο σιφόν - UNI EN 997 - ΚΛΑΣΗ 1 - 6A

Πρόληψη της αναρροής	Κατάλληλο
Δυνατότητα καθαρισμού	Κατάλληλο
Αντοχή στο φορτίο	Κατάλληλο
Διάρκεια	Κατάλληλο

- Το προϊόν αυτό έχει κατασκευαστεί με πρώτες ύλες υψηλής ποιότητας και ανταποκρίνεται στους ισχύοντες κανονισμούς.
- Το προϊόν αυτό έχει ελεγχθεί σύμφωνα με τους κανονισμούς αποδοχής για τα προϊόντα πρώτης επιλογής.
- Το προϊόν αυτό αντέχει στην προσβολή από οξέα και λεκέδες.
- ART. 37573: Βάρος της λεκάνης = 24,7Kg
- ART. 42113: Βάρος της λεκάνης = 21,5Kg

ΣΥΝΤΗΡΗΣΗ

- Χλιαρό νερό και μη διαβρωτικό απορρυπαντικό.
- Αφαίρεση αλάτων: υδροχλωρικό οξύ αραιωμένο σε νερό.

技术规范

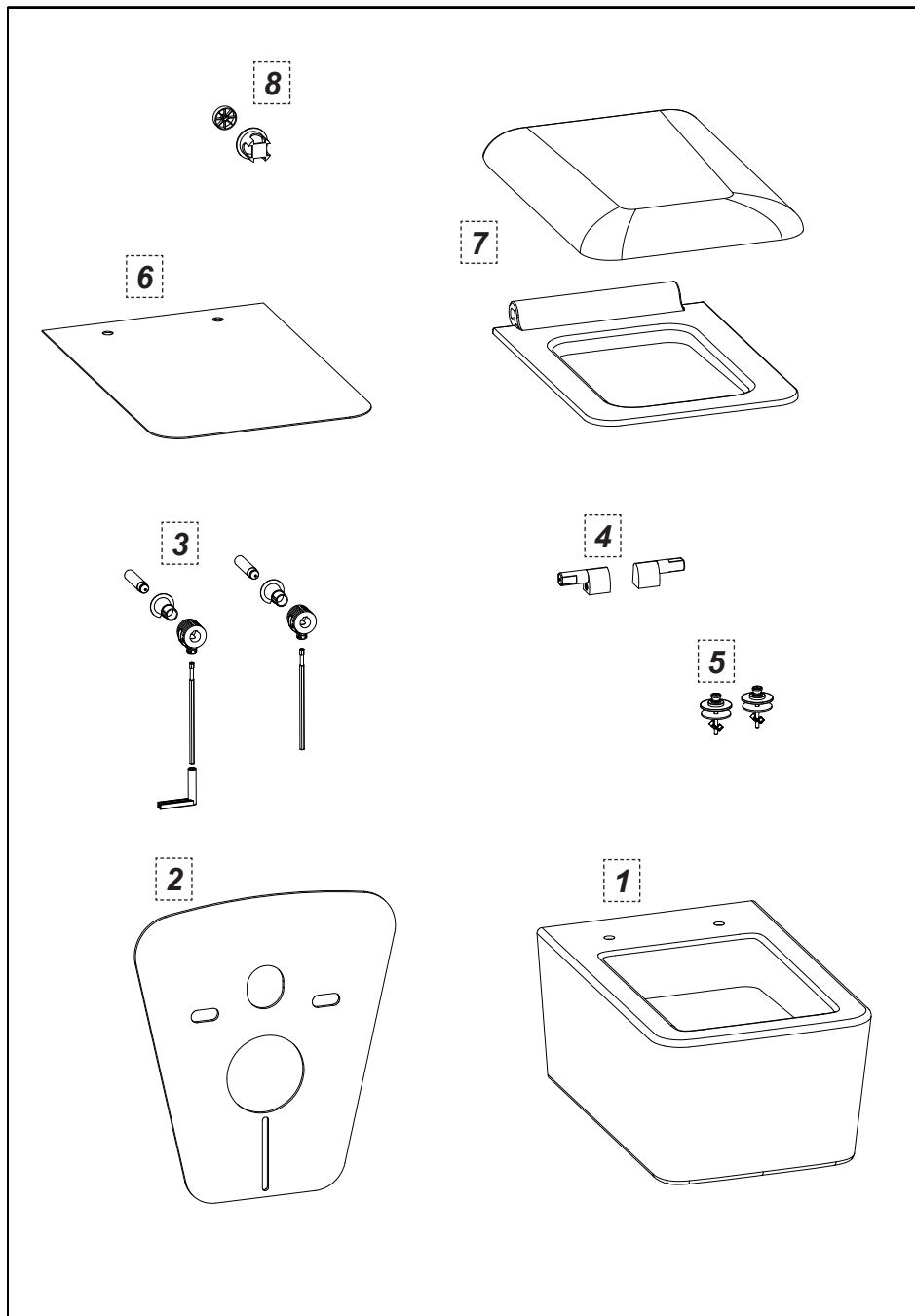
- 虹吸式一体成型自立式玻璃瓷壁挂式座便器 - UNI EN 997 - 1级 - 6A认证

防回水	合格
清洁性	合格
抗压性	合格
耐久度	合格

- 本产品采用优质材料制造，符合现行标准。
- 本产品按首选品验收标准进行检验。
- 本产品抗酸性腐蚀，抗污渍。
- 37573号产品：座便器重量 = 24,7千克
- 42113号产品：座便器重量 = 21,5千克

保养

- 使用温水及无磨蚀性的洗涤剂清洗。
- 清除水垢：使用稀盐酸。



Contenuto della confezione:

- 1 - Vaso
- 2 - Protezione antiurto e acustica
- 3 - Fissaggio a parete
- 4 - Cerniere per sedile
- 5 - Fissaggio per sedile
- 6 - Dima per sedile
- 7 - Sedile
- 8 - Riduttore di portata

Package content:

- 1 - Bowl
- 2 - Shock proof and sound proof
- 3 - Wall fastening
- 4 - Hinges for seat
- 5 - Fastening for seat
- 6 - Template for seat
- 7 - Seat
- 8 - Flow reducer

Contenu de l'emballage:

- 1 - Cuvette
- 2 - Protection antichoc et acoustique
- 3 - Fixation murale
- 4 - Charnières pour abattant
- 5 - Fixation pour abattant
- 6 - Gabarit pour abattant
- 7 - Abattant
- 8 - Réducteur de débit

Inhalt der Verpackung:

- 1 - WC-Schüssel
- 2 - Stossfestigkeit und Schallschluckung
- 3 - Wandbefestigung
- 4 - Scharniere für den WC-Sitz
- 5 - Befestigung für den WC-Sitz
- 6 - Schablone für den WC-Sitz
- 7 - WC-Sitz
- 8 - Durchflußverminderer

Contenido del embalaje:

- 1 - Inodoro
- 2 - Protección antichoque y acústica
- 3 - Fijación de pared
- 4 - Cremalleras para asiento
- 5 - Fijación para asiento
- 6 - Plantilla para asiento
- 7 - Asiento
- 8 - Reductor de caudal

Содержимое упаковки:

- 1 - Унитаз
- 2 - Защита от ударов и шума
- 3 - Крепление к стене
- 4 - Петли для сиденья
- 5 - Крепление сиденья
- 6 - Кондуктор для сиденья
- 7 - Сиденье
- 8 - Редуктор расхода воды

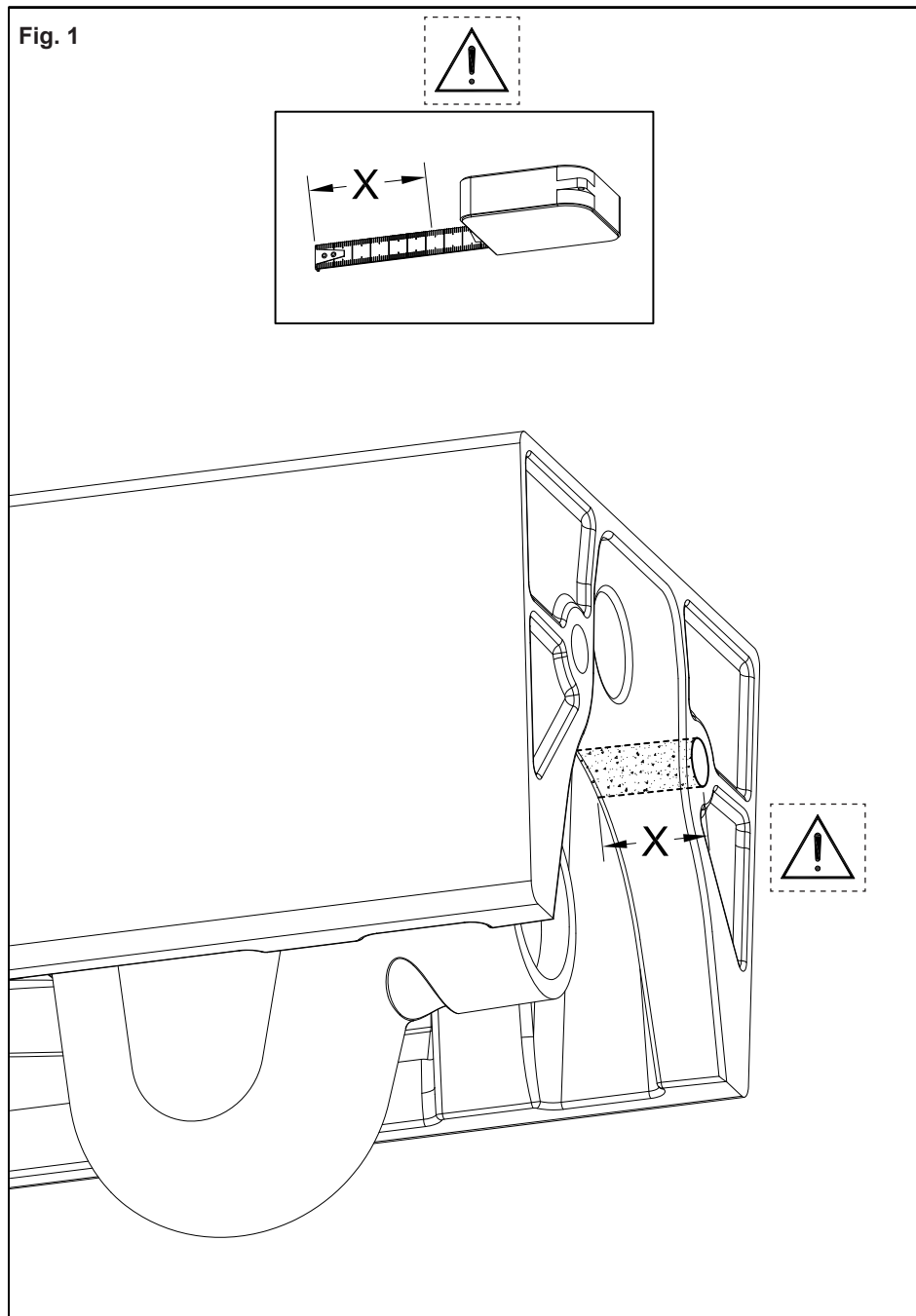
Περιεχόμενο συσκευασίας:

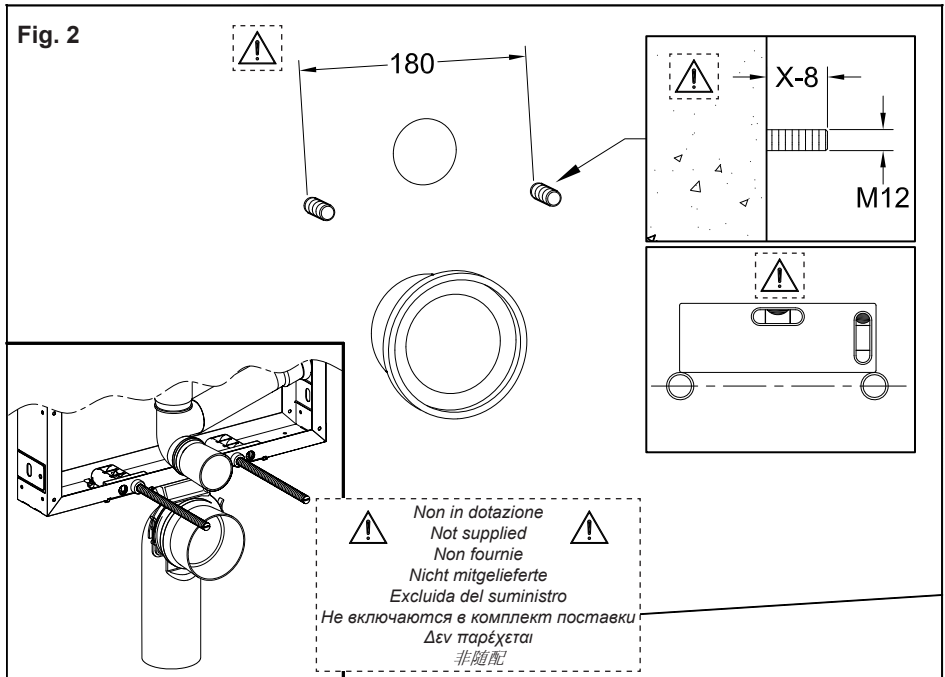
- 1 - Λεκάνη
- 2 - Προστασία από τα χτυπήματα και ακουστική προστασία
- 3 - Στερέωση στον τοίχο
- 4 - Στροφείς καθίσματος
- 5 - Στερέωση καθίσματος
- 6 - Ιχνάριο καθίσματος
- 7 - Κάθισμα
- 8 - Μειωτήρας παροχής

包装内含:

- 1 - 座体
- 2 - 抗震隔音保护件
- 3 - 墙上安装部件
- 4 - 座盖合页
- 5 - 座盖固定部件
- 6 - 座盖安装用面板
- 7 - 座盖
- 8 - 流量限制器

Fig. 1





ATTENZIONE

Si consiglia l'installazione di moduli ad incasso per sanitari sospesi.

WARNING

We recommend installing built-in modules for wall hung bathroom facilities.

ATTENTION

On conseille l'installation de modules à encastrement pour équipements sanitaires suspendus.

ACHTUNG

Man empfiehlt die Installation von Einbaumodulen für hängende, sanitäre Anlagen.

CUIDADO

Se aconseja la instalación de módulos por empotrar para sanitarios murales.

ВНИМАНИЕ

Рекомендуется установка встроенных модулей для навесной сантехники.

ΠΡΟΣΟΧΗ

Συνιστάται η εγκατάσταση χωνευτών στοιχείων για κρεμαστά είδη υγιεινής.

注意

建议为壁挂式卫生设备安装嵌入式组件。

Fig. 3

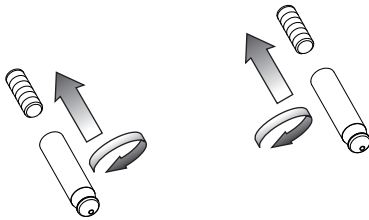


Fig. 4

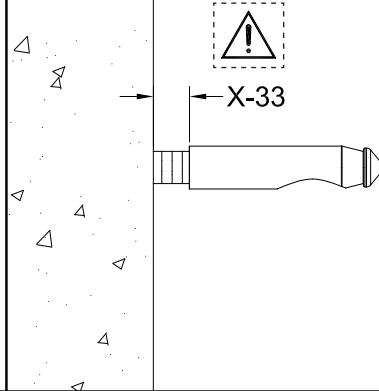


Fig. 5

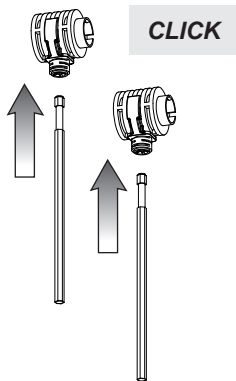


Fig. 6

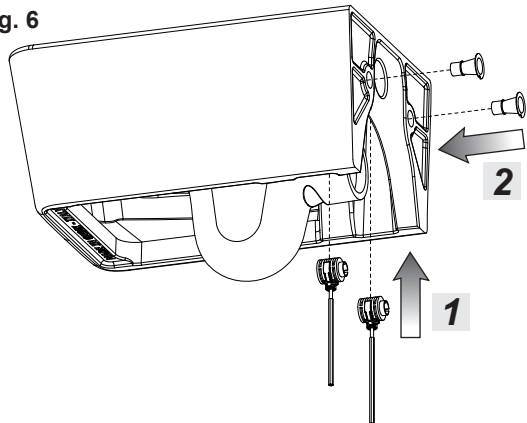


Fig. 7

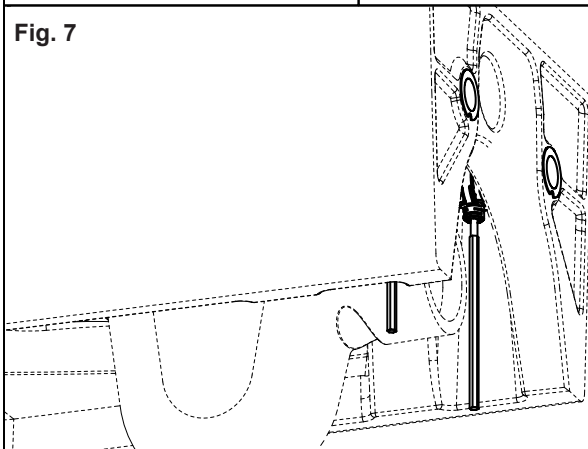


Fig. 8

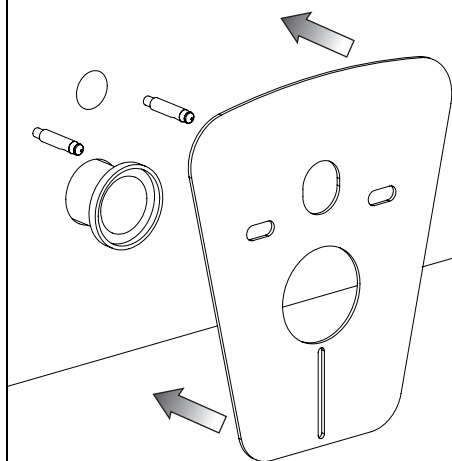


Fig. 9

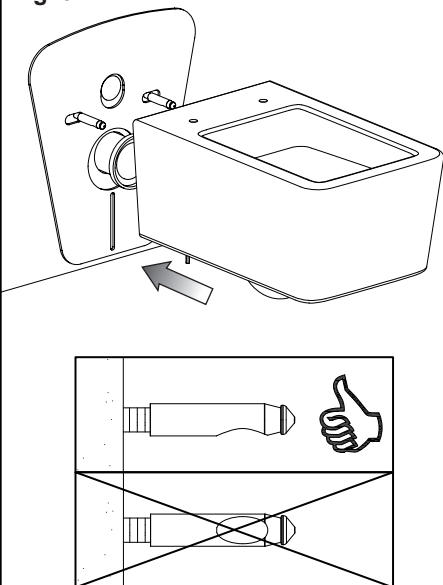
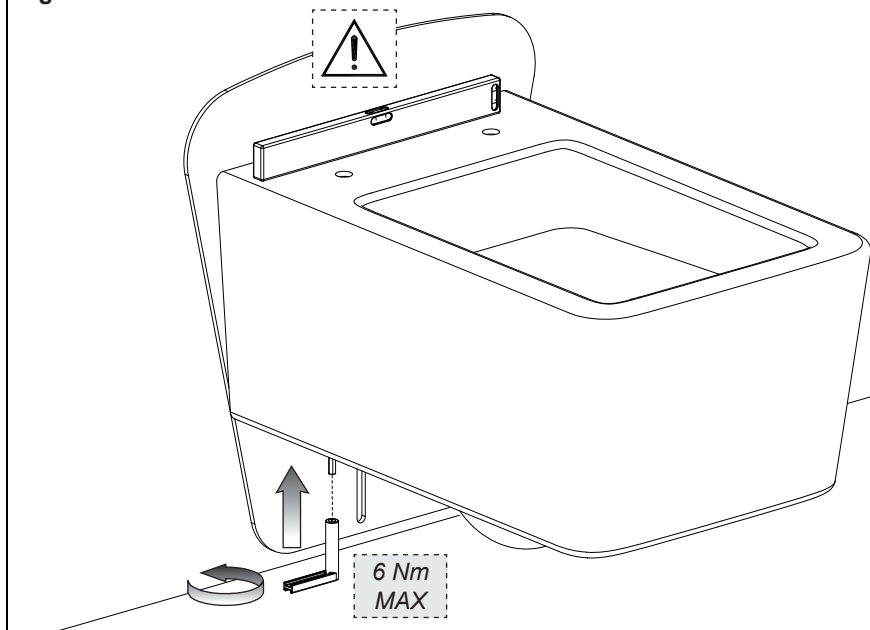
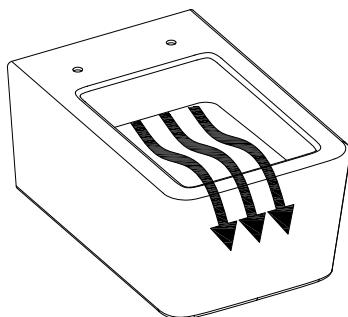


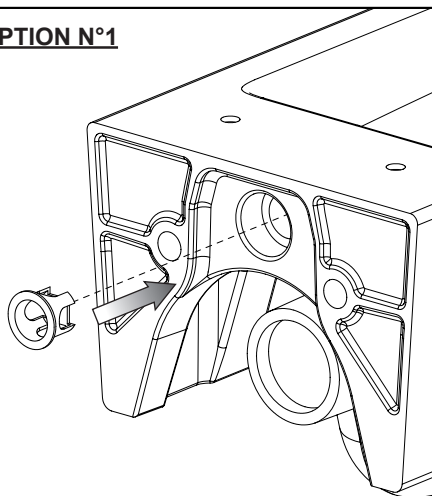
Fig. 10



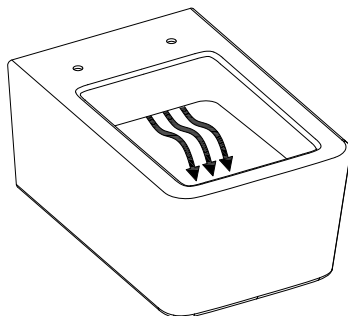
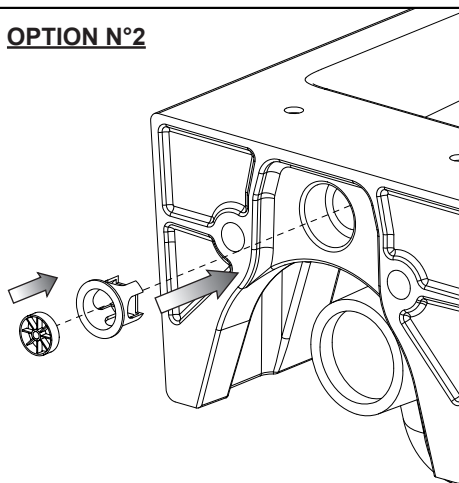


NO!

OPTION N°1



OPTION N°2



OK!

Fig. 11

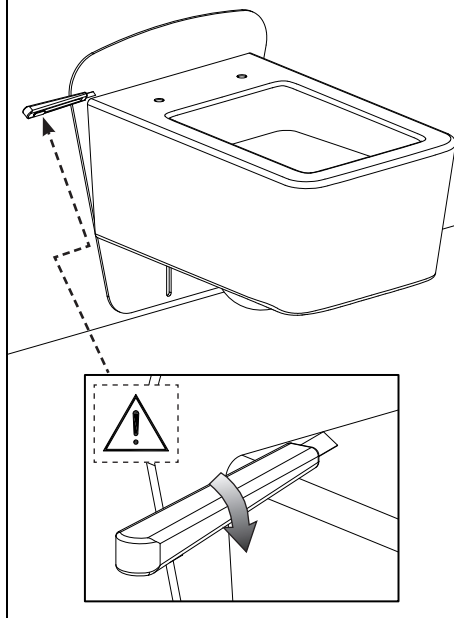
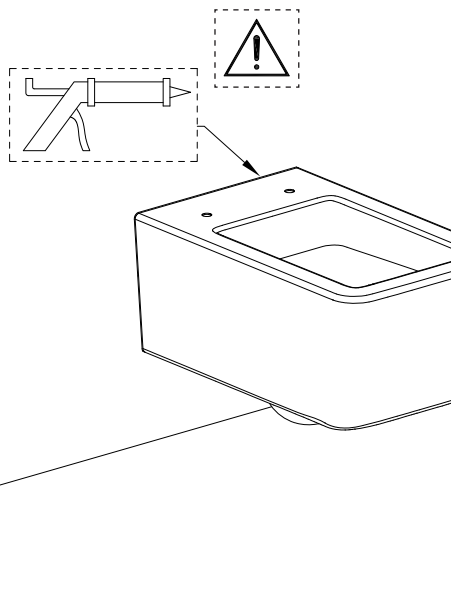


Fig. 12



ATTENZIONE

è importante tenere il taglierino con la lama perpendicolare alla protezione per non strapparla.

WARNING

keep the cutter with the blade perpendicular to the protection not to tear it apart.

ATTENTION

il est important de tenir le couteau avec la lame perpendiculaire par rapport à la protection pour ne pas l'arracher.

ACHTUNG

Es ist wichtig, das Schneidewerkzeug mit senkrechter Klinge an der Schutzvorrichtung entlang zu führen, um diese nicht einzureißen.

CUIDADO

es importante mantener el cuchillo con la hoja perpendicular a la protección ara no destruirla.

ВНИМАНИЕ

чтобы не повредить защиту, необходимо удерживать нож так, чтобы лезвие было перпендикулярно.

ΠΡΟΣΟΧΗ

είναι σημαντικό να κρατάτε τον κόπτη με τη λάμα κάθετα στην προστασία για να μην την σκίσετε.

注意

必须保持美工刀的刀片垂直于保护件切割，以免撕裂保护件。

Fig. 13

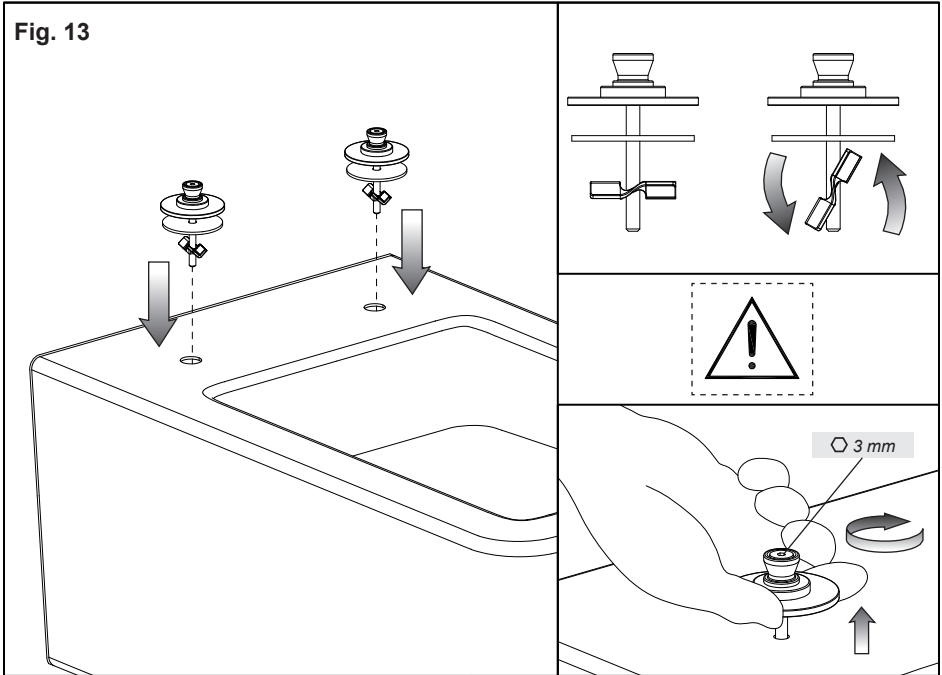


Fig. 14

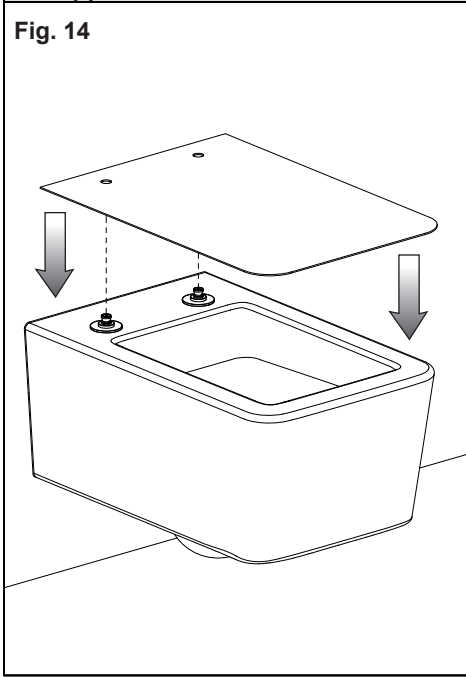


Fig. 15

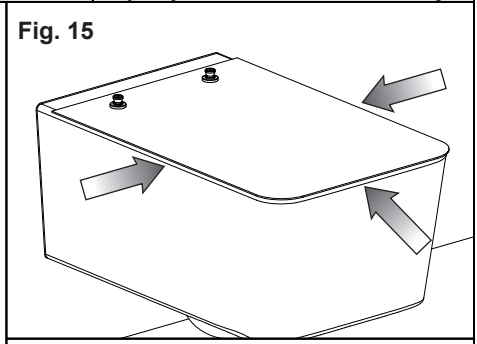


Fig. 16

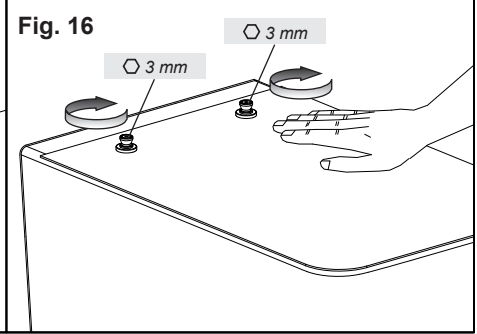


Fig. 17

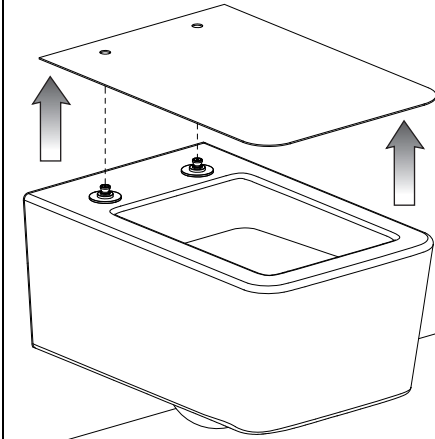
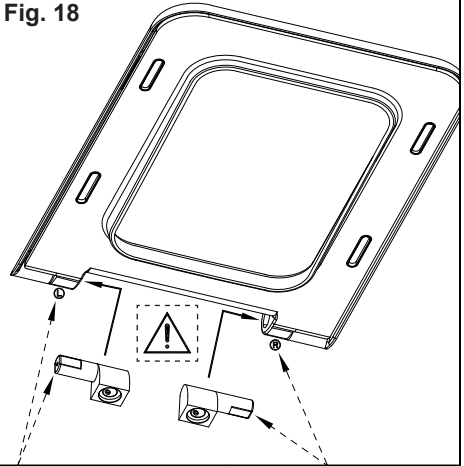


Fig. 18



(L) = BLUE **(R)** = RED

Fig. 19

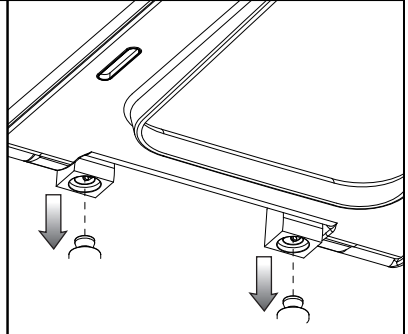
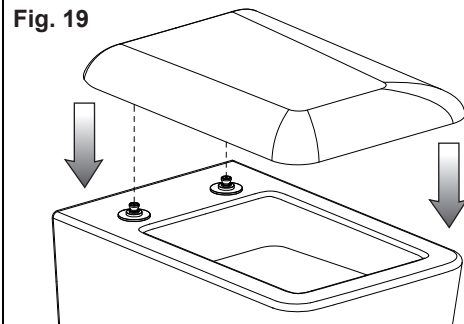
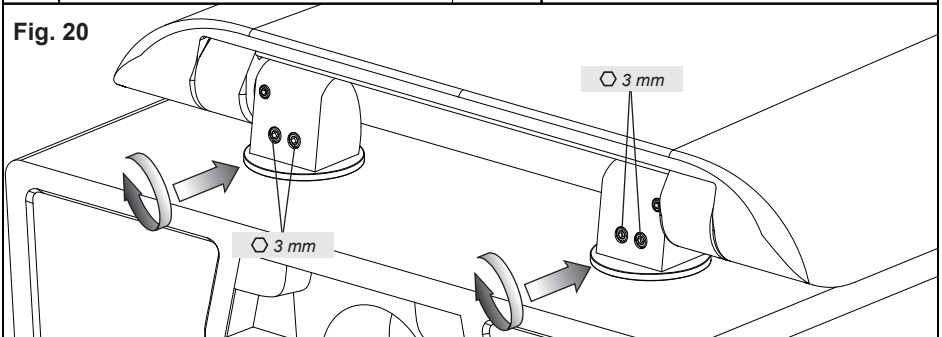


Fig. 20





MANUTENZIONE

- Nel caso sia necessario sostituire uno o più componenti, contattare un rivenditore autorizzato o visitare il sito WWW.GESSI.COM
- Affidare la manutenzione del prodotto a personale qualificato

MAINTENANCE

- Should it be necessary to replace one or more components, contact an authorized retailer or visit WWW.GESSI.COM
- Product maintenance should be made only by qualified staff

ENTRETIEN

- S'il est nécessaire de remplacer un ou plusieurs composants, contacter un centre autorisé ou visiter le site WWW.GESSI.COM
- L'entretien du produit ne doit être effectué que par du personnel qualifié

WARTUNG

- Falls das Auswechseln von einem oder mehreren Bestandteilen erforderlich wird, kontaktieren Sie bitte einen autorisierten Fachhandel oder besuchen Sie unsere Website unter WWW.GESSI.COM
- Die Instandhaltung des Produktes sollte nur qualifiziertem Personal anvertraut werden.

MANUTENCIÓN

- En el caso de que sea necesario remplazar uno o más componentes, contacten con un revendedor autorizado o visiten el sitio WWW.GESSI.COM
- Encarguen sólo a personal calificado para el mantenimiento del producto

ОБСЛУЖИВАНИЕ

- В случае если будет необходимо заменить один или несколько компонентов, обратитесь к авторизованному дистрибьютору или посетите веб-сайт WWW.GESSI.COM
- Обслуживание изделия должен выполнить квалифицированный персонал.

ΣΥΝΤΗΡΗΣΗ

- Σε περίπτωση που είναι απαραίτητο να αντικαταστήσετε ένα ή περισσότερα εξαρτήματα, επικοινωνήστε με ένα εξουσιοδοτημένο κατάστημα πώλησης ή επισκεφθείτε τον ιστότοπο WWW.GESSI.COM
- Εμπιστευθείτε τη συντήρηση του προϊόντος σε διαπιστευμένο προσωπικό

保养

- 若需替换一个或者多个部件，请联系授权分销商或浏览WWW.GESSI.COM网站
- 请让合格人士负责产品保养工作

Fig. 21

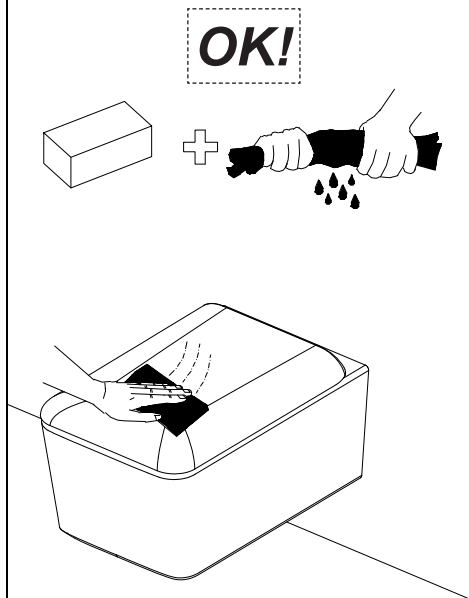


Fig. 22

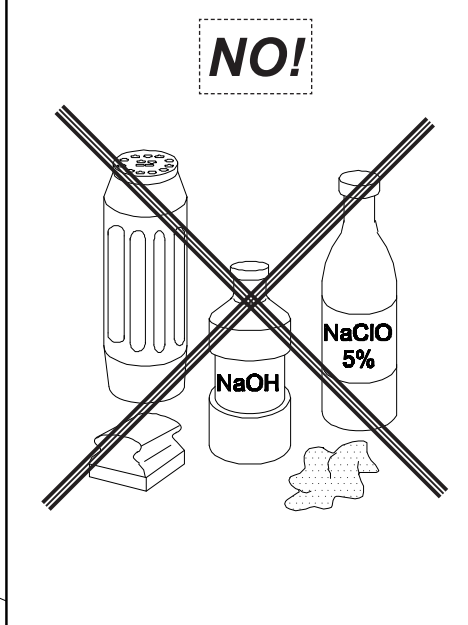


Fig. 23

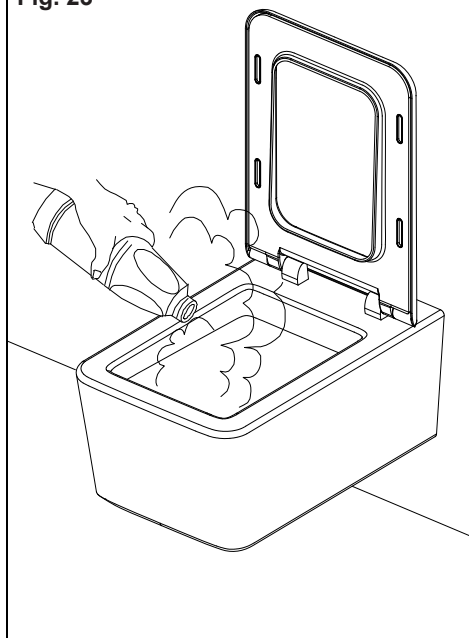


Fig. 24

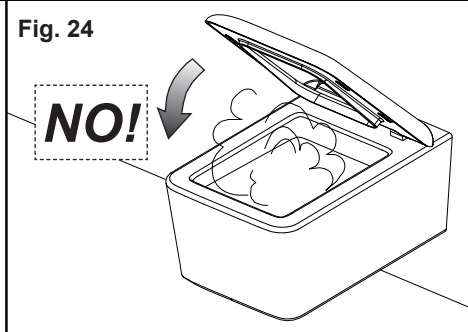


Fig. 25

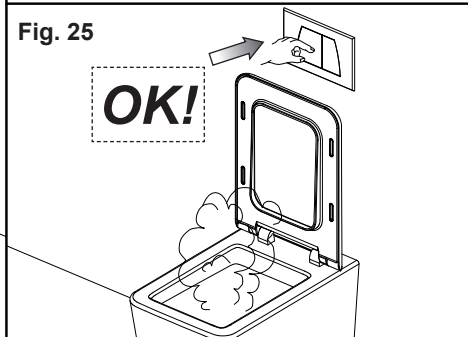


Fig. 26

NO!

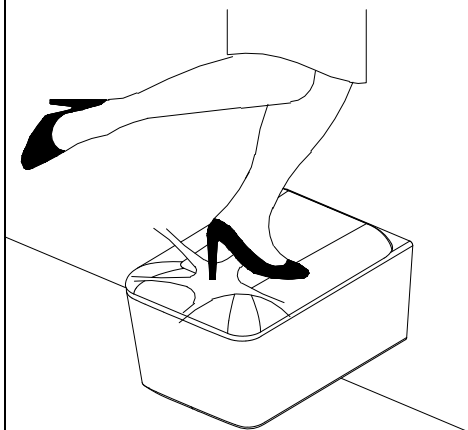


Fig. 27

NO!

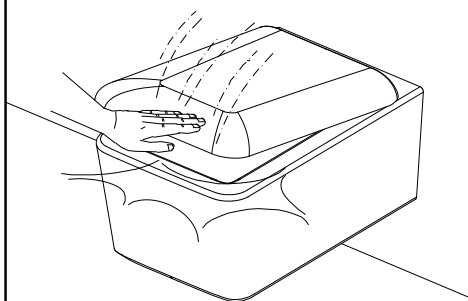
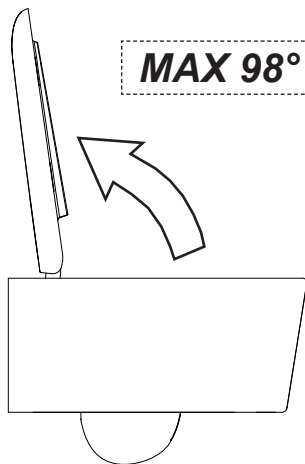


Fig. 28

MAX 98°



Sedile e coprivaso entrambi frenati

Seat and bowl-cover braked

Abattant et couvre-cuvette freinés

WC-Sitz und Deckel der WC-Schüssel sind beide gebremst

Asiento y cubre-inodoro frenados

Как сиденье, так и крышка закрываются с замедлением

Κάθισμα και καπάκι λεκάνης αμφότερα φρεναρισμένα

座盖及座圈均已锁止

المواصفات الفنية

- حوض معلق من الخزف الصيني مستقل مع سيفون مندمج - UNI EN 997 - فئة 1 - 16

مناسب	الوقاية من رجوع السائل
مناسب	قابلية التنظيف
مناسب	مقاومة الحمولة
مناسب	الديمومة

- هذا الصنف مصنوع من مواد أولية دلت جودة عالية ومطابق للنظم السائدة.

- تم مراقبة هذا الصنف وفقاً لنظم القبول المحددة لمنتجات النخب الأول.

- هذا الصنف مقاوم للحوامض والبقع.

- الصنف 37573: وزن الحوض = 24,7 كغم

- الصنف 42113: وزن الحوض = 21,5 كغم

الصيانة

- ماء فاتر ومنظف غير حادّ

- إزالة الترسبات الكلسية

محتويات الصندوق:

1- الحوض

2 - حماية ضد الصدمات وحماية سمعية

3- تثبيت على الجدار

4- مفصل للمقعد

5- تثبيت للمقعد

6- قالب معايرة للمقعد

7- مقعد

8 - مخفض للسعة

غير مورّد

تنبيه: ينصح تركيب وحدات مخفية للأدوات الصحية المعلقة.

تنبيه: يجب مراعاة أن تكون شفرة أداة القص عمودية على أداة الحماية خوفاً من نزعها.

الصيانة

• إذا دعت الحاجة إلى استبدال مركّب أو أكثر، اتصل بالبايع المخوّل أو اذهب إلى الموقع WWW.GESSI.COM

• يجب أن يقوم بعملية الصيانة شخص مؤهل لهذا الغرض

المقعد وغطاء الحوض كلاهما مكبوح!