

EINBAUANLEITUNG

Mitten-Abstütz-System MAS 5315 für CONOFLAT.

- GB - Installation instructions
- F - Instructions d'installation
- I - Istruzioni di montaggio
- E - Instrucciones de montaje

D HINWEISE

- ⚠ Das Mitten-Abstütz-System (MAS) nur in der Lieferverpackung transportieren und dabei unsachgemäße Belastungen vermeiden.
- ⚠ Für Schäden als Folge unsachgemäßer Zwischenlagerung und unsachgemäßen Transportes, übernimmt Kaldewei keine Haftung.
- ⚠ Der Einbau darf nur durch einen autorisierten Sanitär-Fachbetrieb erfolgen.
- ⚠ Alle Arbeiten sind mit fachüblichen Werkzeugen durchzuführen.
- ⚠ Duschwannenoberfläche, -verkleidung und Wand- bzw. Bodenfliesen sind beim Einbau vor Beschädigungen zu schützen.
- ⚠ Verschmutzungen jeder Art und insbesondere Verschmutzungen, durch die Verstopfungen des Abflusses entstehen könnten, sind zu vermeiden.
- ⚠ Je nach Abmessungen der Duschwanne muss gegebenenfalls der obere Klemmkeil gewechselt werden.
- ⚠ Der Untergrund, auf dem das MAS aufgeklebt wird, muss staubfrei, fettfrei und trocken sein.
- ⚠ Der Untergrund, auf dem das MAS steht, muss eben sein. Gegebenenfalls in diesem Bereich Ausgleichsmasse/Speiß aufbringen.
- ⚠ Die angegebenen Höhen beziehen sich auf Kaldewei Duschwannen mit 23 mm Tiefe. Die Gesamtaufbauhöhen sind modell-/modelltiefenabhängig.

GB NOTES

- ⚠ Transport the centre support system (MAS) in the transport box only and avoid improper loads.
- ⚠ Kaldewei shall not assume any liability for damage incurred due to improper intermediate storage and improper transport.
- ⚠ The installation must be carried out by an authorized sanitary shop.
- ⚠ All work has to be carried out using special technical tools.
- ⚠ When mounting the shower tub, protect the surface and casing of the shower tub and the wall and floor tiles from damage.

- ⚠ Avoid soiling of any kind and, in particular, soiling which might cause clogging of the drain.
- ⚠ Depending on the dimensions of the shower tray, the upper clamping wedge has to be replaced, if necessary.
- ⚠ The ground has to be dustfree, fat-free and dry when glueing on the MAS.
- ⚠ The ground has to be even when setting up the MAS. Apply levelling compound/mortar in this area, if necessary.
- ⚠ The indicated heights refer to Kaldewei shower trays with a depth of 23 mm. The total installation heights depend on the model/model depth.

F CONSIGNES

- ⚠ Ne transporter le système de support central (MAS) que dans son emballage de fourniture et éviter à cette occasion des charges non appropriées.
- ⚠ Kaldewei n'assume aucune responsabilité pour des dommages résultant d'un stockage provisoire non approprié et d'un transport incorrect.
- ⚠ Le montage ne doit être effectué que par une entreprise autorisée spécialisée dans l'installation d'appareils sanitaires.
- ⚠ Tous les travaux doivent être effectués avec les outils d'usage dans la profession.
- ⚠ Lors du montage, la surface et le revêtement de la cuve à douche ainsi que les carreaux des murs et des sols doivent être protégés contre tout endommagement.
- ⚠ Il faut éviter des encrassements de toute sorte et en particulier des encrassements pouvant entraîner des engorgements du tuyau d'écoulement.
- ⚠ Selon les dimensions de la cuve à douche, il est nécessaire, le cas échéant, de changer la clavette d'arrêt supérieure.
- ⚠ La surface de base sur laquelle le MAS est collé doit être exempte de poussière, exempte de graisse et être sèche.

⚠ La surface de base sur laquelle le MAS est posé doit être plane. Le cas échéant, niveler cette zone au moyen de matière d'égalisation / mortier.

⚠ Les hauteurs indiquées se réfèrent aux cuves à douche Kaldewei d'une profondeur de 23 mm. Les hauteurs hors tout totales dépendent du modèle / de la profondeur du modèle.

ⓘ AVVERTENZE

⚠ Si deve trasportare il sistema di supporto centrale (MAS) solo nel suo imballaggio di fornitura ed evitare carichi non appropriati durante il trasporto.

⚠ La Kaldewei declina qualsiasi responsabilità per gli eventuali danni dovuti all'immagazzinamento intermedio o al trasporto scorretto.

⚠ Il montaggio deve essere eseguito solo da una ditta specializzata in impianti igienico-sanitari ed autorizzata.

⚠ Tutti i lavori vengono eseguiti con attrezzi consueti.

⚠ Durante il montaggio, proteggere la superficie ed il rivestimento del piatto doccia e le piastrelle del pavimento e delle pareti.

⚠ Evitare lo sporco di qualsiasi tipo, in particolare lo sporco che può causare l'intasamento dello scarico.

⚠ Secondo le dimensioni del piatto doccia, è necessario eventualmente di cambiare la chiavette d'arresto superiore.

⚠ La superficie su cui si incolla il MAS deve essere asciutta e priva di polvere e grasso.

⚠ La superficie su cui è posato il MAS deve essere piana. Eventualmente appianarlo con massa livellatrice / malta.

⚠ Le altezze indicate sono riferite ai piatti doccia Kaldewei con una profondità di 23 mm. Le altezze totali di costruzione dipendono dal modello / dalla profondità del modello.

Ⓔ CONSEJOS

⚠ Transportar sólo el sistema de apoyo central (MAS) en el embalaje de entrega evitando así cargas inapropiadas.

⚠ Kaldewei no se responsabiliza de los daños originados por el almacenamiento provisional o el transporte inadecuados.

⚠ La instalación deberá efectuarse únicamente por un técnico autorizado especialista en sanitarios.

⚠ Todos los trabajos se realizarán con herramientas habituales de trabajo.

⚠ Durante la instalación se deberán proteger las superficies, los revestimientos, la pared y las baldosas del suelo de los platos de ducha.

⚠ Deberá evitar cualquier tipo de suciedad, en concreto ensuciamientos que pudieran originarse por obstrucción del desagüe.

⚠ Dependiendo de las dimensiones del plato de ducha, debe cambiarse la cuña de sujeción superior en caso necesario.

⚠ El suelo sobre el que se pega el MAS deberá estar limpio, sin grasa y seco.

⚠ La base en la que se apoya el MAS tiene que ser plana. Aplicar eventualmente la masa de equilibrio/alimentación en esta zona.

⚠ Las alturas indicadas se refieren a bañeras con ducha Kaldewei con una profundidad de 23 mm. Las alturas totales dependen del modelo/de la profundidad de cada modelo.

LIEFERUMFANG

SCOPE OF SUPPLY

ÉTENDUE DE LIVRAISON

VOLUME DI FORNITURA

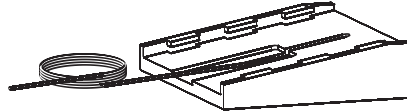
ARTÍCULOS INCLUIDOS EN LA ENTREGA



Conoflat
≥ 1500 mm



Conoflat
≤ 1400 mm



10 mm



20 mm



40 mm

1

STÜTZKEILHÖHEN

HEIGHTS OF SUPPORTING WEDGES

HAUTEURS DE LA CALE D'APPUI

ALTEZZE DEL CUNEO D'APPOGGIO

ALTURAS DE LA CUÑA DE APOYO



50-67 mm



60-77 mm



70-87 mm



80-97 mm



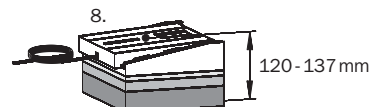
90-107 mm



100-117 mm



110-127 mm



120-137 mm

2

HÖHENEINSTELLUNG DES MAS

HEIGHT ADJUSTMENT OF THE MAS

REGLAGE DE LA HAUTEUR DU MAS

REGOLAZIONE DI ALTEZZA DEL MAS

AJUSTE DE LAS ALTURAS DEL MAS

Aufbauhöhen Kaldewei Conoflat

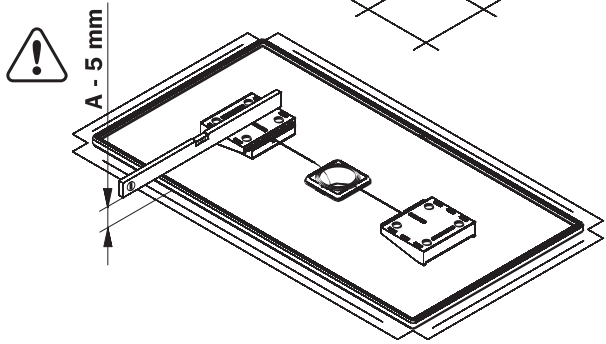
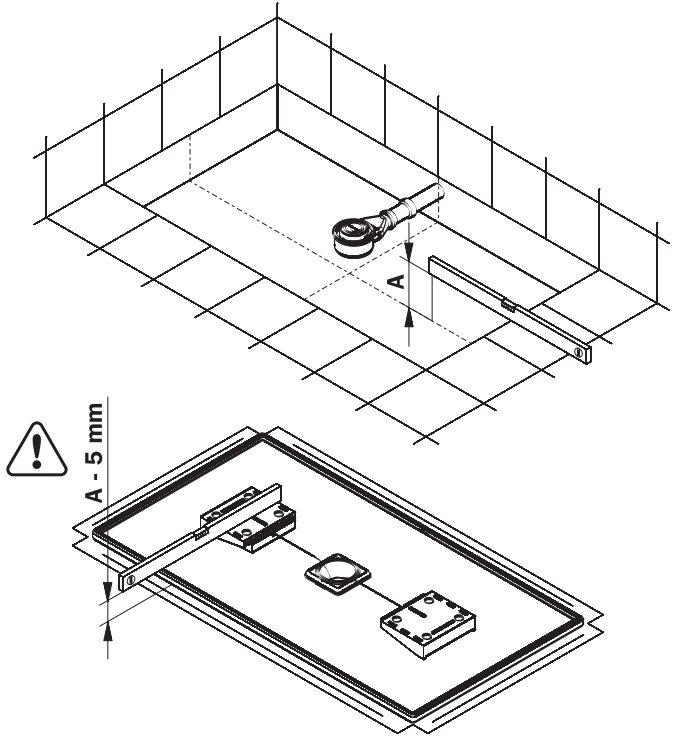
Installation heights Kaldewei Conoflat

Hauteurs hors tout Kaldewei Conoflat

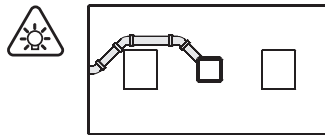
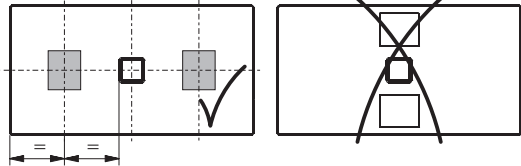
Altezze di costruzione Kaldewei Conoflat

Conoflat de las alturas Kaldewei

1. 63 mm - 80 mm
2. 73 mm - 90 mm
3. 83 mm - 100 mm
4. 93 mm - 110 mm
5. 103 mm - 120 mm
6. 113 mm - 130 mm
7. 123 mm - 140 mm
8. 133 mm - 150 mm



Conoflat \leq 1400 mm / Conoflat \geq 1500 mm



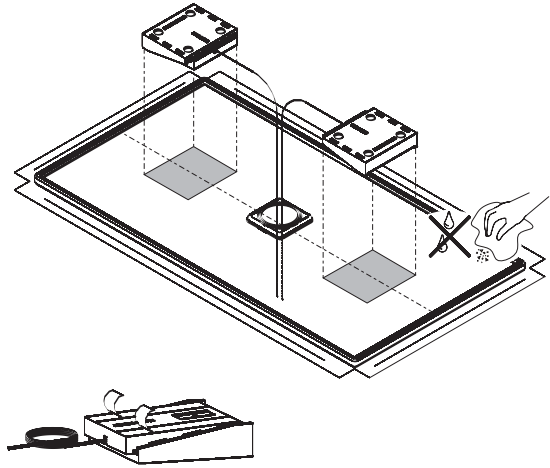
AUFKLEBEN DES MAS

GLUEING ON THE MAS

COLLAGE DU MAS

INCOLLAGGIO DEL MAS

PEGAR EL MAS



4

EINSETZEN DER DUSCHWANNE

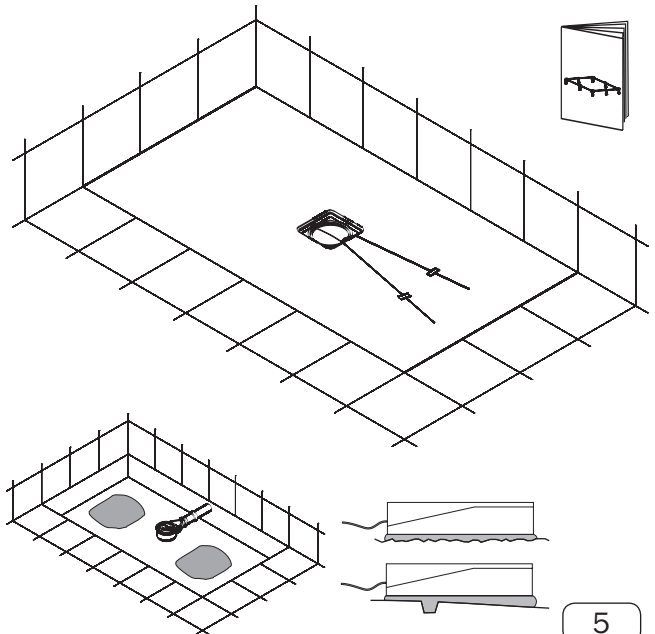
MOUNTING OF THE SHOWER TRAY

MISE EN PLACE DE LA CUVE A DOUCHE

POSIZIONAMENTO DEL PIATTO DOCCIA

COLOCAR LA BAÑERA CON DUCHA

- Ausgleichsmasse/Speiß
Levelling compound/mortar
Matière d'égalisation/mortier
Massa livellatrice/malta
Masa de equilibrio/alimentación



5

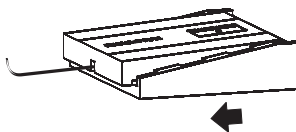
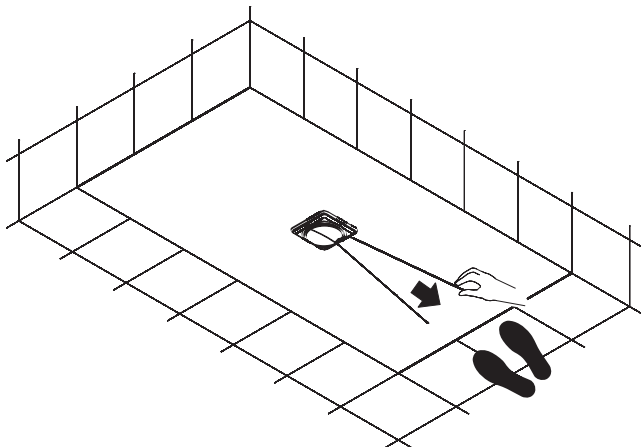
FESTKLEMMEN DES MAS

CLAMPING THE MAS IN PLACE

SERRAGE DU MAS

SERRAGGIO DEL MAS

FIJACIÓN CON PINZAS DEL MAS



6

Franz Kaldewei GmbH & Co. KG
Beckumer Strasse 33-35
59229 Ahlen
Germany
Tel. +49 2382 785 0
Fax +49 2382 785 200
www.kaldewei.com