

EAN: 6414150078026

[www.oras.com/ru/products/oras/product/3933F](http://www.oras.com/ru/products/oras/product/3933F)



Смеситель для кухни с высоким изливом. Поворотный излив и аэратор. Заводская установка угла поворота излива 120° (может быть ограничен до 60°). Встроенная опция ограничения расхода и температуры воды.

F= с гибкой подводкой.

- Кухня
- Однорычажный
- Монтаж на поверхность
- Хром
- Поворотный излив, Функция ограничения угла поворота излива
- Однорычажный смеситель, Рукоятка с маркировкой X+Г воды
- Ограничитель температуры
- $\phi$  35-мм керамический картридж для управления расходом и температурой воды
- Гибкая подводка
- Система быстрого монтажа

## ТЕХНИЧЕСКИЕ ДАННЫЕ

### Параметры расхода воды

Расход воды при 300 кПа	<b>0.17 л/с</b>
Потеря давления при расходе 0.2 л/с	<b>300 кПа</b>

### Технические характеристики

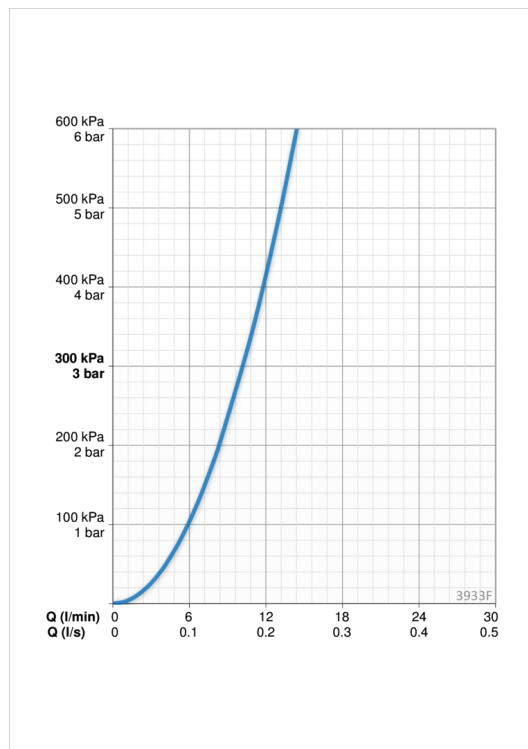
Подключение горячей воды	<b>max. +80°C</b>
Рабочее давление	<b>50 - 1000 кПа</b>
Установочные размеры	<b>G3/8</b>
Длина/расстояние	<b>221 mm</b>
Материал	<b>Латунь</b>

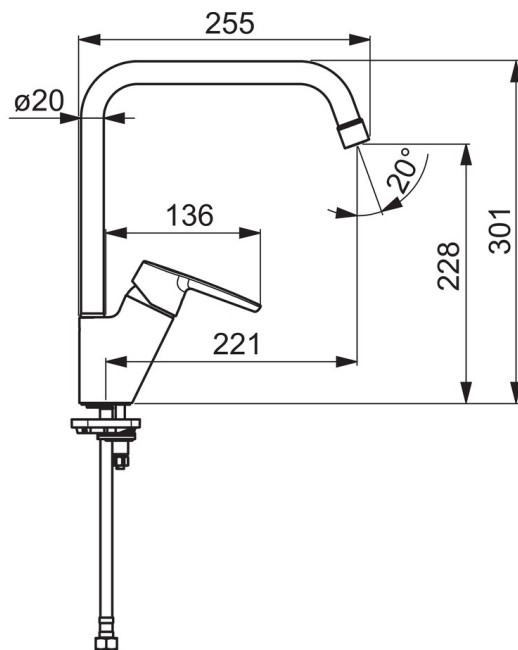
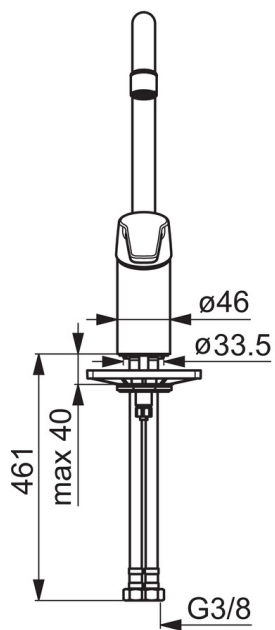
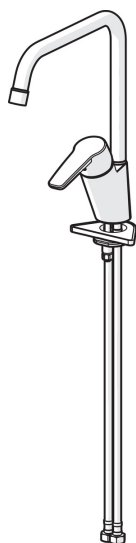
### Regulations

Стандарт EN	<b>EN 817</b>
Уровень шума	<b>I (ISO 3822)</b>

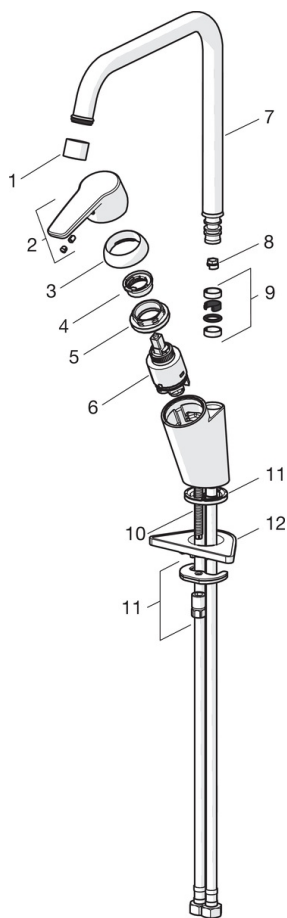
### Тип разрешения

KIWA SE	<b>1444</b>
---------	-------------





## Запасные части



### SP3933F

Название	Код
01 Аэратор, STD M22x1 CC A	1001070V
02 Рычаг	1000801V
03 Защитная чашечка	601967V
04 Ограничитель температуры	601973V
05 Зажимная гайка, M40x1, SW30	601968V
06 Картридж, комплект	601969V
07 Высокий излив, L=255	1000228V
08 Ограничитель излива, 120°	159670/10
08 Ограничитель излива, 60°/0°	159667/10
09 Комплект уплотнений излива	198287V
10 Крепежный винт, M8x1, L=140	601970V
11 Комплект крепежных частей	601985V
12 Опорная плита, 100x60mm	158825