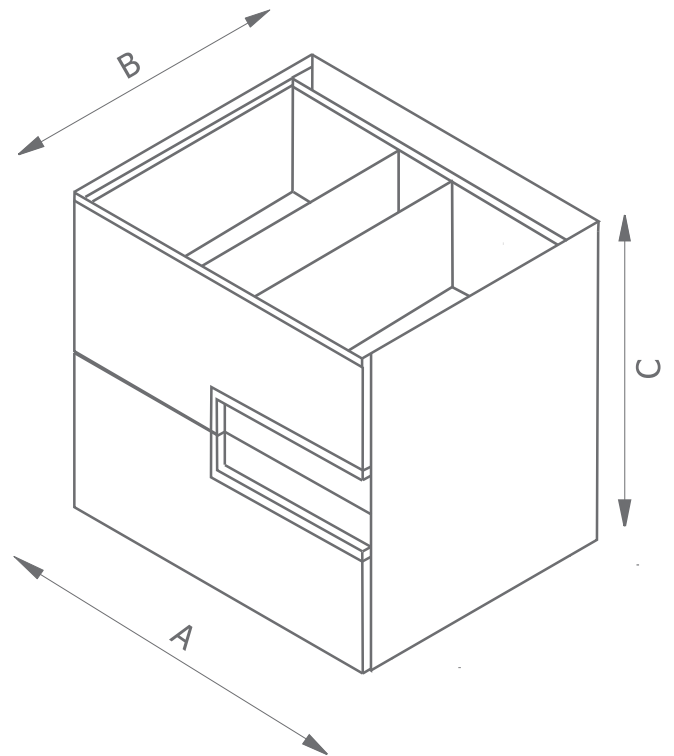
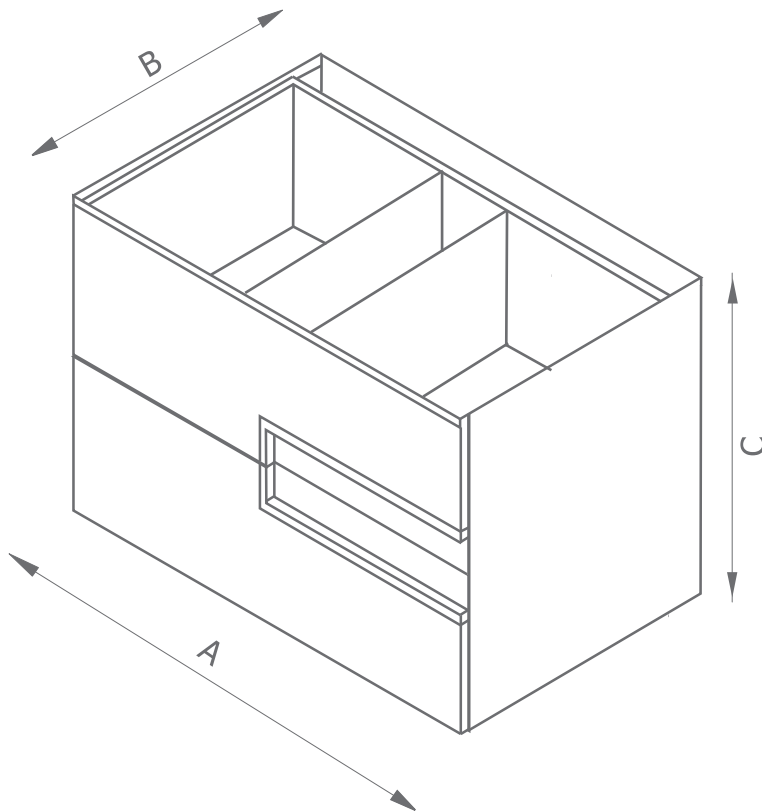


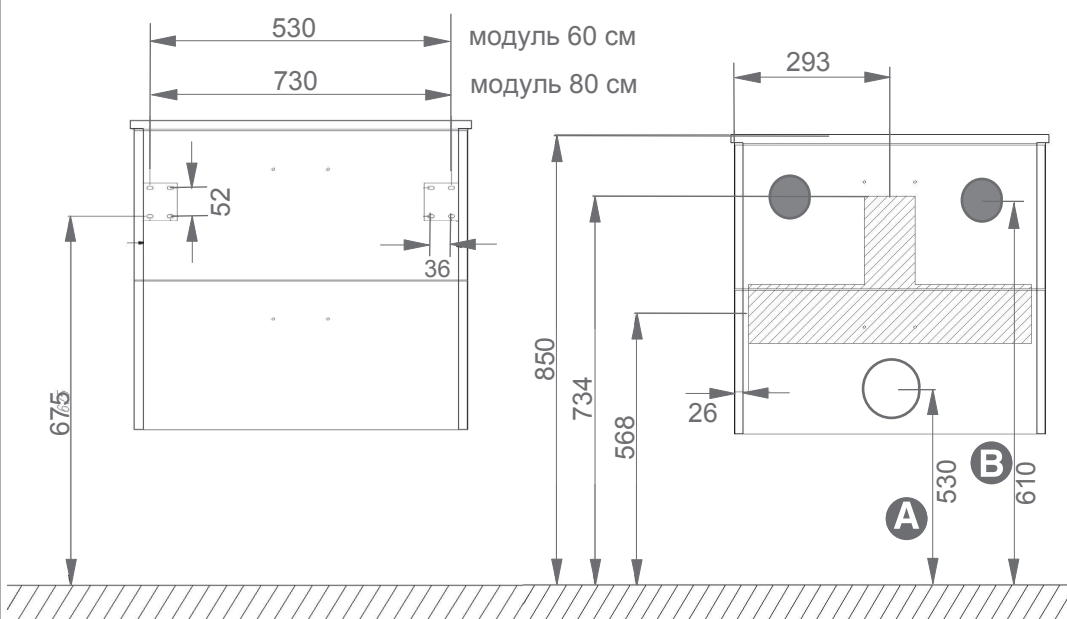


Victoria Nord Ice Edition Base unit/Модуль для раковины



	MM		
	A	B	C
Z.RU93.0.273.1	786	550	450
Z.RU93.0.273.0	586	550	450

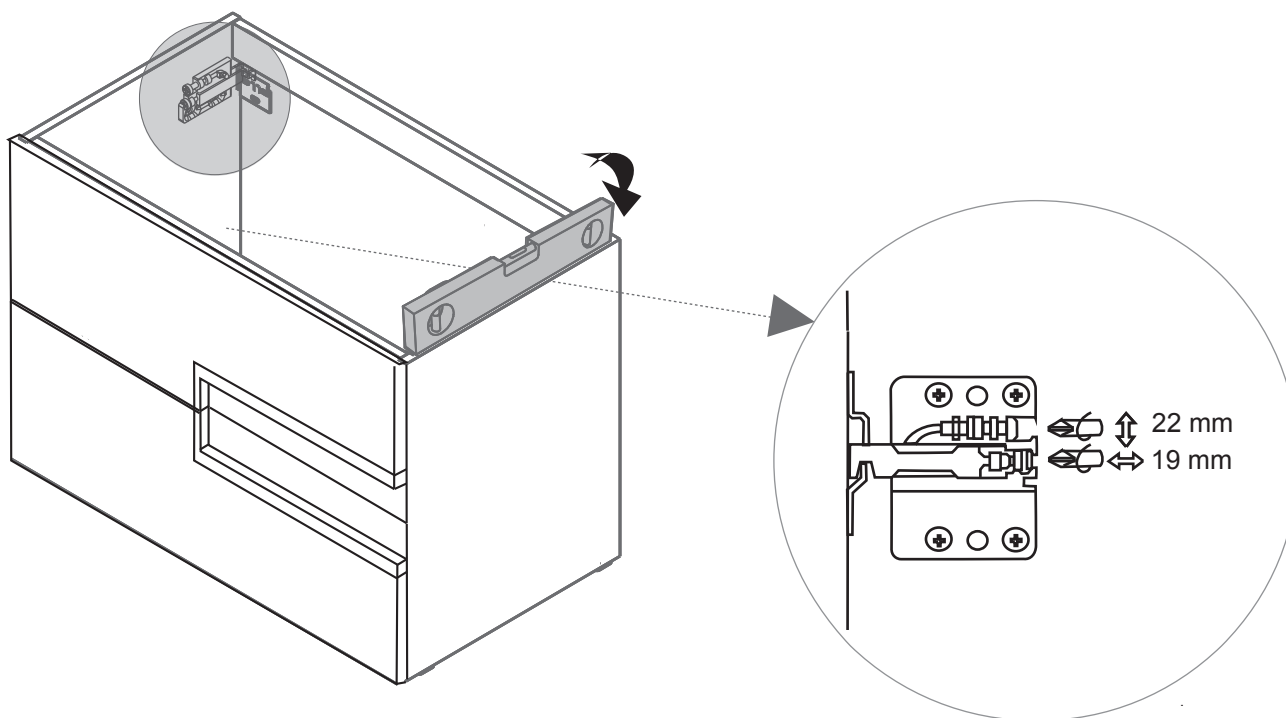


1**A Канализация**

Desagüe
 Vidage
 Waste pipe
 Abwasserleitung
 Scarico
 Deságue

B Подключение воды

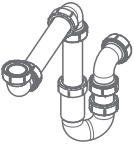
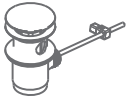
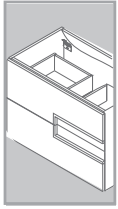
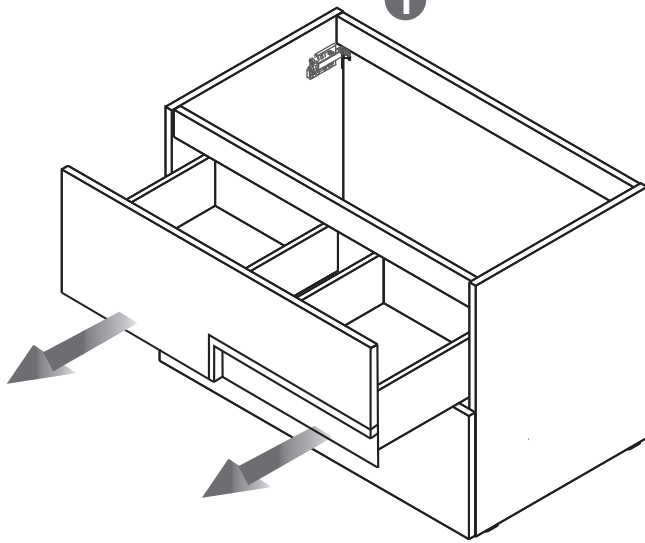
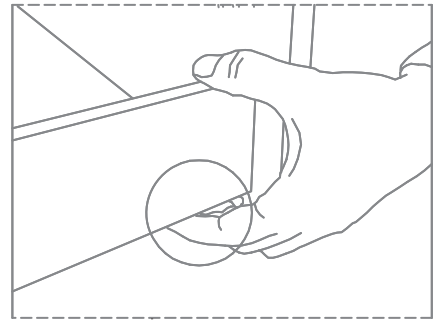
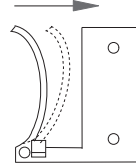
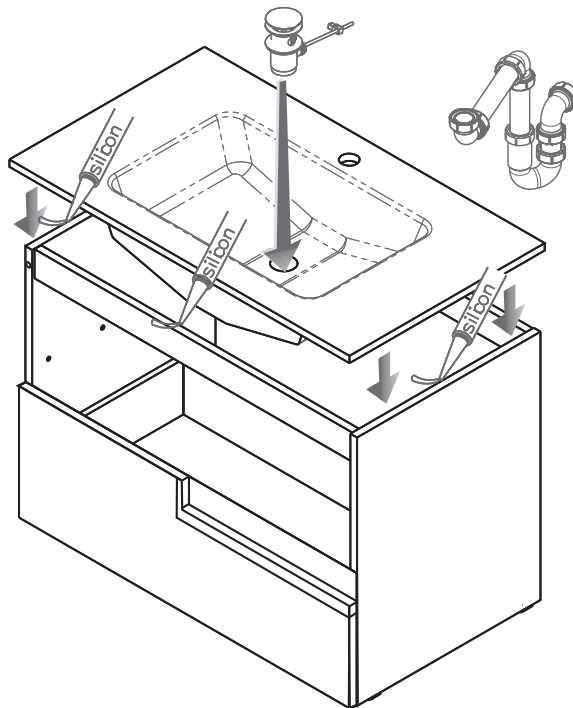
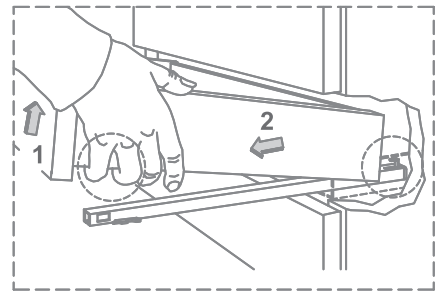
Conexión agua
 Connection d'eau
 Water connection
 Wasseranschlüsse
 Carico dell'acqua
 Conexão água



 $\varnothing 8 \times 4$ pcs/шт.

 2 pcs/шт.

 8 pcs/шт.

2**1****2****3**

Roca

ООО «Рока Рус»
 Россия, 127287, Москва,
 2-я Хуторская ул., д. 38А, стр. 14
 Телефон: +7 495 989 65 91
 Факс: +7 495 989 64 93

Россия, 187000, Ленинградская обл.,
 г. Тосно, ул. Промышленная, д. 7
 Телефон: +7 812 347 94 49
 Факс: +7 812 347 94 50

Roca Sanitario, S.A.
 Avda. Diagonal, 513
 08029 Barcelona - SPAIN
 Tel.: 93 366 1200 - Fax: 934194501
www.roca.es