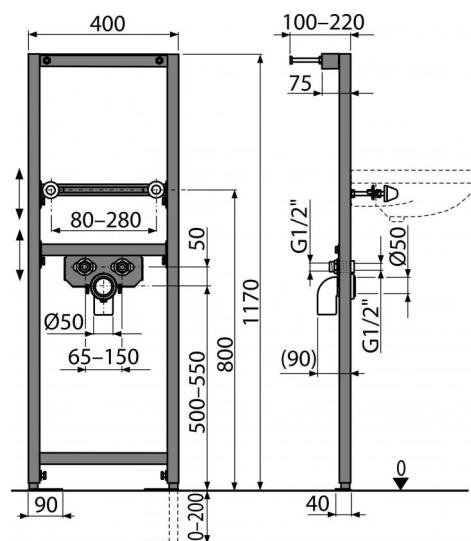


**A104/1200**

Монтажная рама для умывальника

**Область применения**

Для монтажа к несущей стене или в гипсокартонную конструкцию

Для подключения смесителя

Для подвесного умывальника

**Свойства**

- Материал: металл обработанный порошковой краской
- Выдвижные ножки с регулировкой в диапазоне 0–200 мм
- Интервал подключения воды 65–150 мм
- Интервал крепления умывальника 80–280 мм
- Самонесущий каркас с С-образным профилем
- Регулируемые по высоте монтажные перекладины

**Содержание комплекта**

- Монтажный комплект для крепления раковины: винт M10×100 – 2 шт.
- Монтажный комплект: винт Ø8×60 – 4 шт., дюбель Ø12 – 4 шт.
- Колпаки для закрытия гаек
- Стоковое колено HT50 с прокладкой
- Резьбовое соединение для подключения воды: G1/2"–G1/2"
- Рама

**Код заказа, Логистическая информация**

Код	EAN	Вес (шт   упаковка   паллета)	Размеры (шт   упаковка)	Количество (упаковка   паллета)
A104/1200	8594045936322	9,3358   9,3358   300,0740 кг	1195×410×82   1195×410×82 мм	1   30 шт

**Гарантия**

2/15 лет

**Таможенный код/Свойства**

73089098

EN 14688

**Технические параметры**

- Несущая способность 150 kg