



Застенный модуль TECEprofil со смывным бачком Uni 2.0, для универсального подключения к унитазу-биде, высота 1120 мм

номенклатурный номер : 9300379

К 1: 1 шт.

К 2: 10 шт.

К 3: 60 шт.

описание:

Модуль унитаза с системой монтажа панелей смыва "easy fit" для крепления на профиле TECEpro I, монтажа в металлические или деревянные каркасные стены, монтажа перед стеной или в углу, также подходит для сборки отдельного блока.

Сливной бачок Uni 2.0 для фронтальной установки панели смыва:

- Надежный бачок из ударопрочного пластика, протестирован в соответствии с EN 14055
- Предварительно собранный и опломбированный сливной бачок.
- Соединение для сливного бачка с наружной резьбой R 1/2" сбоку, подходит для адаптеров быстрого подсоединения
- Объем бачка 10 литров; предустановленный стандартный объем смыва 6 литров, можно настроить объем смыва 4,5/7,5/9 литров, малый слив 3 литра для системы двойного смыва; оставшийся объем можно использовать для быстрого смыва
- Изоляция для предотвращения образования конденсата
- Для панелей и рукояток смыва унитаза TECE
- Возможность установки системы с одинарным или двойным смывом в зависимости от используемой панели смыва
- Система установки панелей смыва "easy fit"
- Бесшумный гидравлический заливной клапан

Комплект поставки модуля:

- Несущая монтажная рама с порошковым покрытием
- Две крепежные шпильки M 12 с гайками
- Фановый отвод унитаза DN 90, включая переходник DN 90/100 из PP
- Переходник также подходит для горизонтального монтажа
- Соединительный комплект унитаза DN 90
- Монтажная коробка для универсального позиционирования электрического подключения
- Защитный кожух с заглушкой
- Короб для универсального соединения подачи воды на унитаз-биде (см. расположение соединения)

Возможность добавления приподнятого монтажа унитаза для высоты сиденья 48 см в соответствии с немецким стандартом DIN 18040 (DIN 18040: Безбарьерная конструкция. Часть 1. Общественные здания и рабочие места).

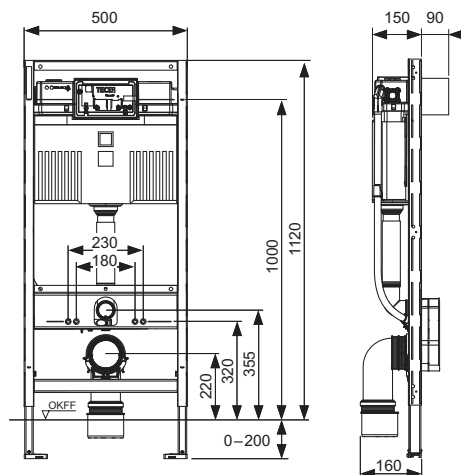
данные о продажах:

наименование товара: Застенный модуль TECEprofil со смывным бачком Uni 2.0, для универсального подключения к унитазу-биде, высота 1120 мм

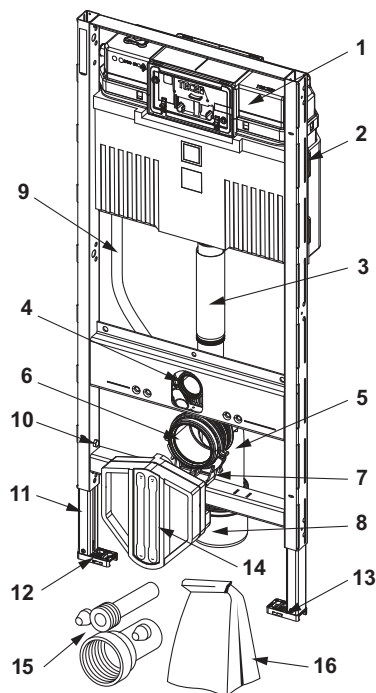
Группа товаров: 905

Группа продукции: 2009050010

Чертежи:



Запасные части:



- | | | |
|----|---------|---|
| 1 | 9820103 | Смывной бачок Uni в сборе, 1120 мм |
| 2 | 9820040 | Монтажный комплект для сливного бачка Uni |
| 3 | 9820011 | Сливной патрубок с уплотнительным кольцом, длина 269 мм, конструкция для «сухого монтажа» |
| 4 | 9820015 | Уплотнительное кольцо сливного патрубка, нижнее |
| 5 | 9820134 | Фановый отвод унитаза DN 90 (PP) |
| 6 | 9820139 | Уплотнительное кольцо фанового отвода DN 90 |
| 7 | 9820348 | Держатель фанового отвода унитаза в комплекте, нижняя часть (с апреля 2017) |
| 8 | 9820136 | Адаптер DN 90/DN 100 (PP) |
| 9 | 9820569 | Крепежные зажимы и кожух |
| 10 | 9820447 | Тормоз выдвижной опоры со стальной пружиной |
| 11 | 9820335 | Выдвижная опора для модуля |
| 12 | 9820332 | Установочный элемент для опоры TECE, левый |
| 13 | 9820333 | Установочный элемент для опоры TECE, правый |
| 14 | 9820568 | Защита застенного пространства для установки унитаза-биде |
| 15 | 9820057 | Комплект патрубков с заглушками DN 90 |
| 16 | 9820043 | Комплект крепежных элементов для монтажа унитаза |