

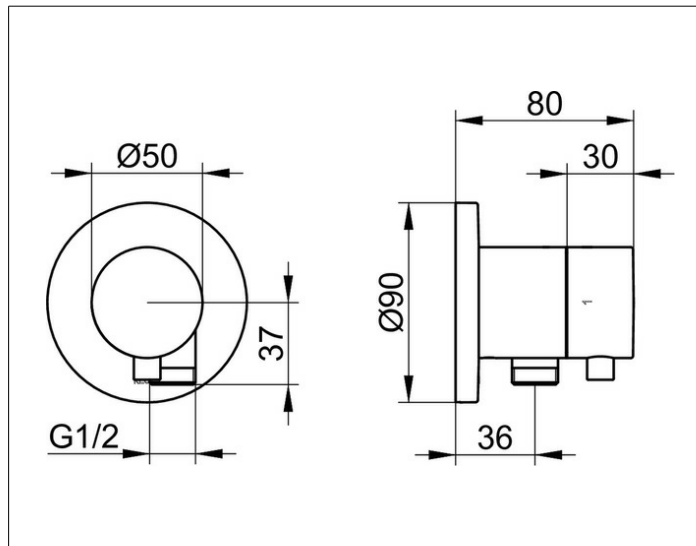
## IXMO

59557371101 Встраиваемый переключатель на 2 потребителя с выводом для шланга DN 15

## ИЗДЕЛИЕ



## ЧЕРТЕЖ



## ОПИСАНИЕ ИЗДЕЛИЯ

Наружный комплект состоит из: ручки, гильзы, розетки (круглой) и запорного вентиля переключателя, с обратным клапаном, подходит к внутренней функциональной части арт. 59556 000170

## ПОВЕРХНОСТЬ

черный матовый

## ГАБАРИТЫ

IXMO Comfort, rund