



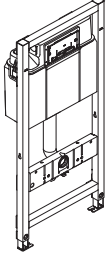
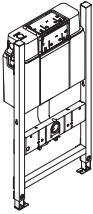
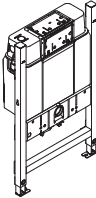
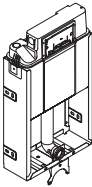
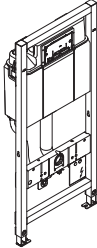
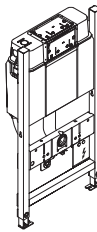
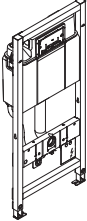
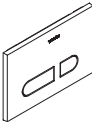
Vorinstallationsdatenblatt

DuraSystem®

Index

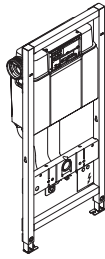
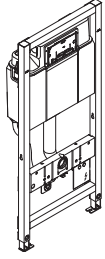
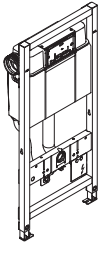
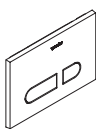
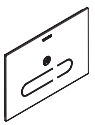
Index	2
DuraSystem® Produktinformationen	3
Allgemeine Planungshinweise	7
Normen und Vorschriften	9
Schallschutz	10
Elektroinstallation	11
Wasser und Abwasser	14
DuraSystem® Datenblätter	17

DuraSystem® Produktinformationen

WC-Elemente	Standard Basic				Standard		
							
	115 cm #WD1010	99 cm #WD1009	84 cm #WD1007	für Nass- einbau #WD1005	115 cm #WD1001	99 cm #WD1008	84 cm WD1006
SensoWash® vorbereitet	-	-	-	-	●	●	●
Montagezubehör für Einzelmontage im Lieferumfang enthalten	-	-	-	-	●	●	●
Geruchsabsaugung	-	-	-	-	-	-	-
Hygienespülung***	optional	optional	optional	optional	optional	optional	optional
Betätigungsplatten für WC	A1 (mechanisch)						
							
	Kunststoff Weiß #WD5001 011		Kunststoff Chrom Hochglanz #WD5001 021		Glas Weiß #WD5002 012**		
auflegend	●	●	●	●	●	●	●
flächenbündig (nur Kunststoff)	●*	-	-	-	●*	-	-

* nur in Verbindung mit Einbaurahmen # WD6001 / ** Designoberfläche Glas nicht mit verkürzten Elementen 99 cm und 84 cm kombinierbar / *** nur bei Betätigung von vorne

DuraSystem® Produktinformationen

Elemente	Standard Plus	Premium	Premium Plus
			
	für Geruchsabsaugung manuell #WD1002	für Hygienespülung integriert #WD1003	für Geruchsabsaugung und Hygienespülung #WD1004
SensoWash® vorbereitet	●	●	●
Geruchsabsaugung	●	-	●
Hygienespülung	-	●	●
Betätigungsplatten für WC	A1 (mechanisch)	A2 (elektronisch)	
			
	Kunststoff Weiß #WD5001 011 Kunststoff Chrom Hochglanz #WD5001 021 Glas Weiß #WD5002 012	Glas Weiß #WD5003 012	
auflegend	●	●	●
flächenbündig (nur Kunststoff)	●*	-	-

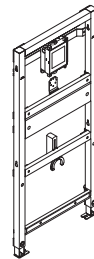
* nur in Verbindung mit Einbaurahmen # WD6001

DuraSystem® Produktinformationen

Urinal-Elemente

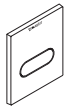
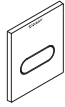
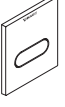
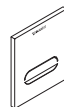
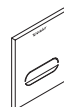




Standard
#WD3001

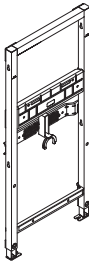


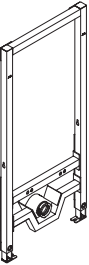


für Unterputzdruckspüler
#WD3002

Betätigungsplatten für Urinal

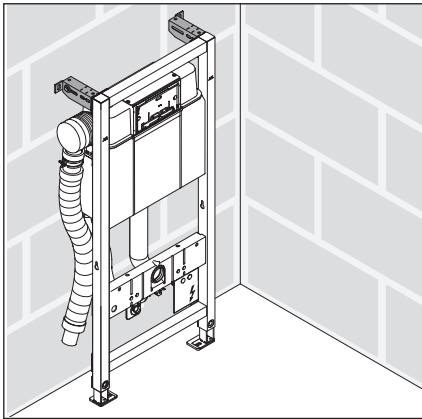
	A1 (mechanisch)			A2 (elektronisch)			
				Batteriebetrieb		Netzbetrieb	
							
	Kunststoff Weiß #WD5004 011	Kunststoff Chrom Hochglanz #WD5004 021	Glas Weiß #WD5005 012	Zinkdruck- guss Weiß #WD5006 013	Zinkdruck- guss Chrom Hochglanz #WD5006 023	Zinkdruck- guss Weiß #WD5007 013	Zinkdruck- guss Chrom Hochglanz #WD5007 023
aufliegend	•	•	•	•	•	•	•
Hygienespülung	-	-	-	•	•	•	•

DuraSystem® Produktinformationen

	Waschtisch-Elemente			Bidet-Element
	 Standard #WD2001	 Spezial #WD2002	 für Wandarmatur #WD2003	 #WD4001
für Waschtische mit Halbsäule	•	•	•	
für Waschtische mit Standsäule	-	•	•	
Kompatibilität Waschtisch	Standardbefestigungsmaße	abweichende Befestigungshöhen/-breiten	in Kombination mit Wandarmatur	
Stufenlos höhenverstellbare Traversen	•	•	•	
Abstand Wasseranschluss	80 mm - 150 mm	80 mm - 290 mm	50 mm - 330 mm	80 mm
Befestigungsabstand Keramik	Gewindebolzen 280 mm / 150 mm – 240 mm	Stockschrauben 50 mm – 330 mm möglich	Stockschrauben 50 mm – 330 mm möglich	Stockschrauben 180 mm
Metalltraverse Befestigungsmaße verstellbar	•	-	-	295 mm - 345 mm
Holztraverse zur flexiblen Positionierung der Stockschrauben	-	•	•	

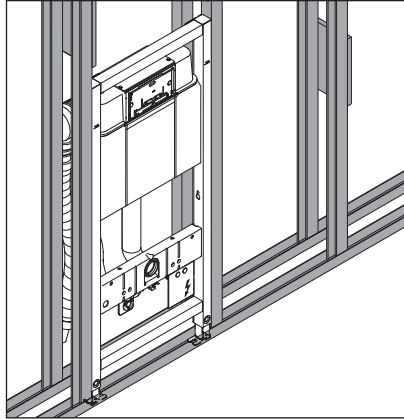
Allgemeine Planungshinweise

Montagearten



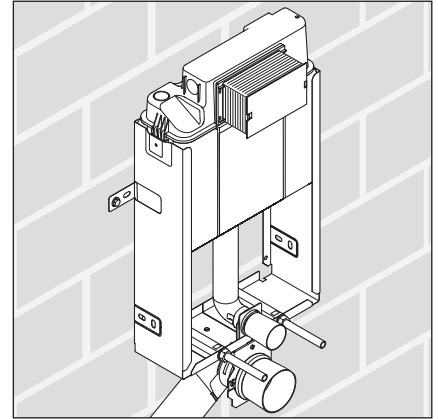
Trockenbau vor Massivwand

- > Beplankung min. 2 x 12,5 mm Gipskartonplatten.
- > Tiefenverstellbare Wandwinkel zur Befestigung im Lieferumfang enthalten (außer Basic-Elemente).



Trockenbau in Ständerleichtbauweise oder Holzständerwand

- > Beplankung min. 2 x 12,5 mm Gipskartonplatten.
- > Selbstschneidende Schrauben zur Integration in Ständerleichtbauweise im Lieferumfang enthalten.

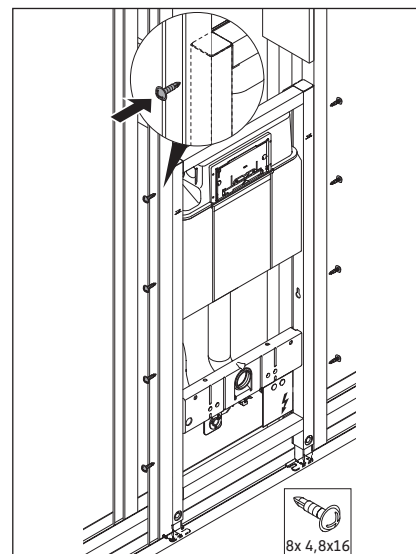
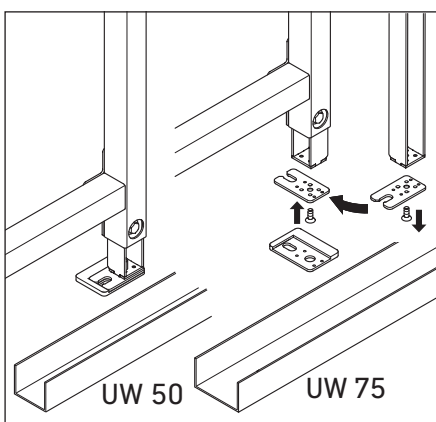


Nasseinbau (WC-Element)

Montagehinweise

Montage in Ständerleichtbauweise

DuraSystem® Installationselemente haben drehbare Füße und können auf UW 50 und UW 75 Standardprofile montiert werden.



Installationselement und Ständersystem müssen flächenbündig verbaut werden.

- > ggf. vorbohren.

Allgemeine Planungshinweise

Flächenbündiger Einbau von Betätigungsplatten

Für den flächenbündigen Einbau von WC-Betätigungsplatten (#WD5001011/#WD5001021) wird als Zubehör der DuraSystem® Einbaurahmen (#WD6001011/#WD6001021) benötigt.

- > Der Einbaurahmen muss im Rohbau während der Beplankung montiert werden.
- > Geeignet für Trockenbaubeplankung mit einer Mindeststärke von 25 mm.
- > Tiefenverstellbar für Wandbeläge von 6 - 15 mm.
- > NICHT geeignet für Elemente mit reduzierter Bauhöhe.

Reinigung und Wartung

Der UP-Spülkasten wird laufend mechanisch, chemisch und physikalisch belastet. Bauteile müssen regelmäßig gereinigt, ggf. müssen die Dichtungen von Ablauf- und Füllventil erneuert werden. Besonders in Regionen mit hoher Wasserhärte kann es zu Kalkablagerungen kommen, die je nach Außmaß einen Austausch der Zu- und Ablaufventile notwendig machen.

Keramik

Einschränkungen WC-Elemente

Die DuraSystem® Installationselemente sind grundsätzlich mit Duravit Keramiken kombinierbar, die über eine Ausladung ≤ 620 mm verfügen. Aufgrund erhöhter Geräuschentwicklung können die WC-Elemente mit Geruchsabsaugung nicht mit den folgenden Duravit Keramiken kombiniert werden.

- Architec #254609
- Starck 1 #021009
- Starck 3 #221509

Technische Maßzeichnungen beachten

Die Befestigungsmaße von Urinalen, Bidets und Waschtischen sind nicht oder nur teilweise genormt. Je nach Keramik kann die Höheneinstellung des DuraSystem® Installationselements vom Meterriss abweichen. Dies gilt insbesondere für Urinale, bei denen alle Maße variabel sind.

- > Passfähigkeit an das DuraSystem® Installationselement mit Hilfe der technischen Maßzeichnungen der Keramik vor der Beplankung überprüfen.

Möbel

Aufgrund der erhältlichen Möbelvielfalt ist bei der Kombination mit Möbeln wie z. B. Waschtischunterbauten für eine bauseitige Befestigungsmöglichkeit des Möbels zu sorgen.

Normen und Vorschriften

Im Zusammenhang mit der Installation von Installationselementen gelten Normen und Vorschriften. Die Kenntnis und Beachtung der unterschiedlichen Normen in ihrer geltenden Fassung liegt in der Verantwortung der Gewerke. Diese Ausführungen sind als Überblick gedacht und erheben keinen Anspruch auf Vollständigkeit.

HINWEIS

Produkt- und/oder Sachschaden

Der Verstoß gegen örtliche sowie länderspezifische Vorschriften und Normen kann Schäden am Produkt und/oder Sachschäden verursachen.

- > Installationsvorschriften örtlicher Versorgungsunternehmen sowie länderspezifische Normen uneingeschränkt einhalten.

Installationsvorschriften

- > Installationsvorschriften für Trinkwasser gemäß:
 - DIN EN 1717
- > Installationsvorschriften für Schwerkraftentwässerungsanlagen gemäß:
 - DIN EN 12056

Tragfähigkeit der Wand

- > Installationsvorschriften für Ständerwerke gemäß:
 - DIN 4103
 - DIN 18180 - DIN 18183
 - DIN 18430 VOB Teil C, Kapitel 3.7.4. (für den öffentlichen Bereich)
- > Installationsvorschriften für gemauerte Wände gemäß:
 - DIN EN 1996-1-1
- > Installationsvorschriften für betonierte Wände gemäß:
 - DIN 1045

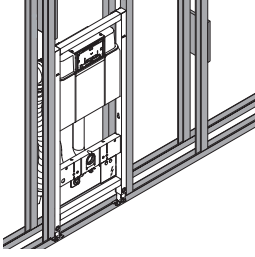
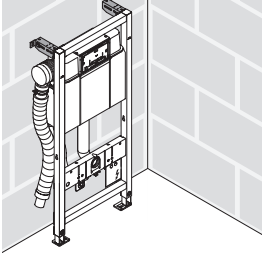
Raumentlüftung

Die DuraSystem® Geruchsabsaugung ist eine Produktlösung zur Vermeidung von unangenehmen Gerüchen direkt im WC. Aufgrund der geringen Lüfterleistung und dem damit verbundenen begrenzten Abluftvolumenstrom (< 10 m³/h), können die DuraSystem® WC-Elemente mit Geruchsabsaugung NICHT als Ersatz für eine vorschriftsgemäße Raumentlüftung eingesetzt werden.

- > Installationsvorschriften für Raumentlüftung gemäß:
 - DIN 18017

Schallschutz

Mit „Ja“ gekennzeichnete Felder verweisen auf die Einhaltung der jeweils höchsten Anforderungen an den Schallschutz. Ausnahmen sind entsprechend gekennzeichnet.

Aufbau	Geprüfte Vorwandelemente	Norm bestanden?			Schallschutzset notwendig?
		DIN 4109	VDI 4100 Sst III	SIA 181	
Trockenbau in Ständerleichtbauweise 	Bidet-Element	Ja	Ja	Ja	Ja, # WD6008 000 000 + passendes Schallschutzset für die jeweilige Keramik
	Urinal-Element Batteriebetrieb	Ja	Ja	Ja	
	Urinal-Element Netzbetrieb	Ja	Ja	Ja	
	Waschtisch-Element	Ja	Ja	Ja ¹⁾	
	WC-Element (mechanisch)	Ja	Ja	Ja	
	WC-Element (elektronisch)	Ja	Ja	Ja	
Trockenbau vor Massivwand 	Bidet-Element	Ja	Ja	Ja	
	Urinal-Element Batteriebetrieb	Ja ²⁾	Ja ³⁾	Ja	
	Urinal-Element Netzbetrieb	Ja	Ja	Ja	
	Waschtisch-Element	Ja	Ja	Ja ¹⁾	
	WC-Element (mechanisch)	Ja	Ja	Ja	
	WC-Element (elektronisch)	Ja	Ja	Ja	

¹⁾ Im Mehrfamilienhaus, bei einer Deckenstärke von 23 cm, wenn EG hinten eine eigene Nutzungseinheit darstellt und sich im Untergeschoss Räume (UG vorne und UG hinten) mit mittlerer Lärmempfindlichkeit (z.B. Raumsituation "Bad über Bad") befinden.

²⁾ Mindestanforderungen erfüllt

³⁾ Schallschutzstufe SSt II erfüllt



Elektroinstallation

Zielgruppe und Qualifikation

Die Elektroinstallation darf nur von ausgebildeten Elektroinstallateuren durchgeführt werden.

- > Installationsvorschriften örtlicher Versorgungsunternehmen sowie länderspezifische Normen uneingeschränkt einhalten.



GEFAHR

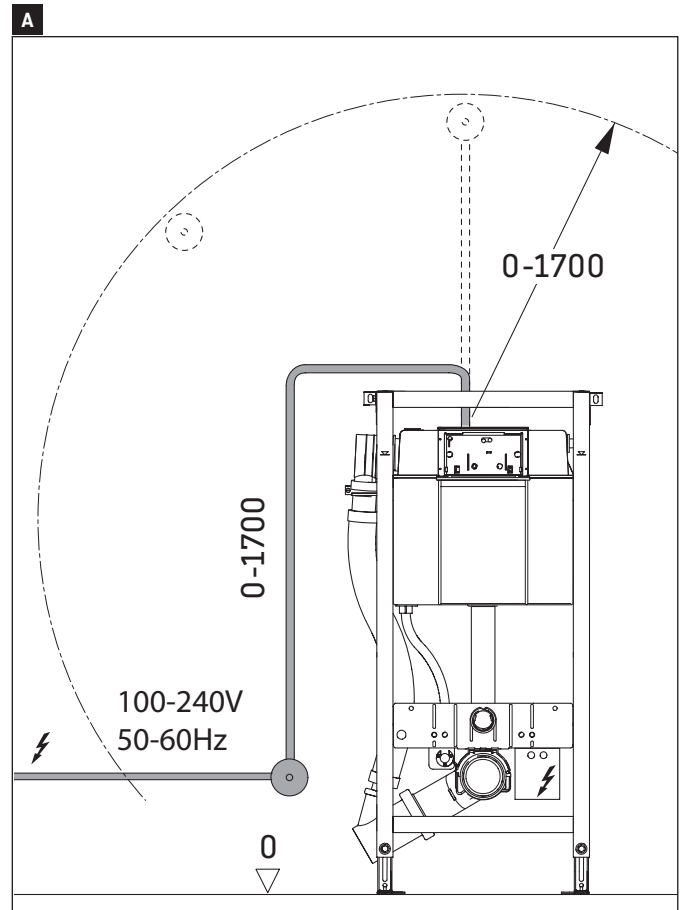
Lebensgefahr durch Stromschlag

- > Vor der Installation elektrische Komponenten vom Stromnetz trennen.
- > Prüfen, ob alle Komponenten spannungsfrei sind.
- > Verhindern, dass die Stromzufuhr versehentlich zugeschaltet wird.

Vorinstallation/Planung allgemein

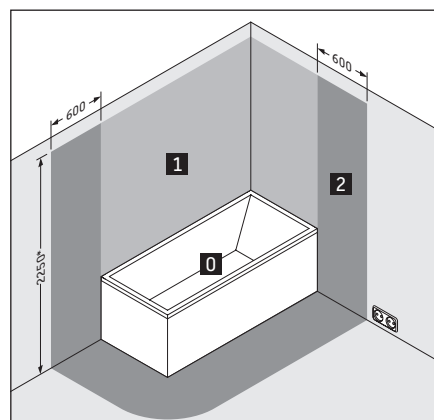
Das Rohbauset inkl. Netzteil für die DuraSystem® Installationselemente (#WD1002/#WD1003/#WD1004) ist im Lieferumfang enthalten. Nur wenn die optionale Hygienespülung, Netzbetrieb (#WD6002) installiert wird, muss das Rohbauset als Zubehör (#WD6004) bestellt werden.

- > Platzierung für Rohbaudose vorsehen:
 - innerhalb 1700 mm (Grafik A)
 - außerhalb der Schutzzonen 0 – 2 (Grafik B)
- > Dahin festverlegte Zuleitung für Stromversorgung legen:
 - separate Absicherung und Fehlerstrom-Schutzeinrichtung (RCD) vorschalten
 - allpolig trennenden Hauptschalter außerhalb der Schutzzonen 0 – 2 (Grafik B) vorschalten.



B

Schutzzonen nach DIN VDE 0100-701



* oder Höhe des höchsten fest angebrachten Brausekopfes/Wasserauslasses; je nachdem, was höher ist.

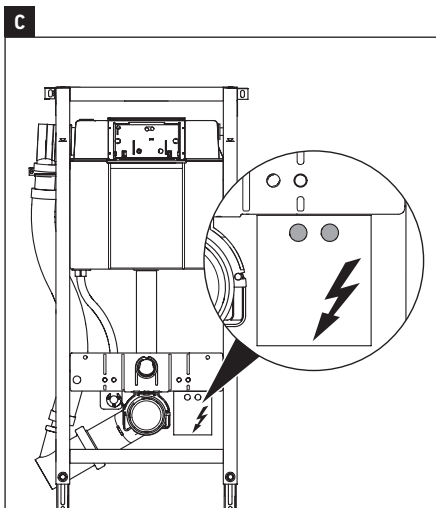


Elektroinstallation

Vorinstallation SensoWash® Dusch-WC

Duravit empfiehlt, bei WC-Elementen (außer Nasseinbau) generell eine separate Stromzuleitung zu verlegen, um die nachträgliche Umrüstung auf SensoWash® zu ermöglichen.

- > Stromzuleitung installieren, laut technischen Angaben des SensoWash®.
- > Spannungsversorgung erst herstellen, wenn das Dusch-WC montiert wird.
- > Für eine nachträgliche Installation des SensoWash® Dusch-WC Stromleitung hinter der Wand mit min. 800 mm bereitstellen (Grafik C).



Vorinstallation SensoWash® Dusch-WC Starck f

Die Starck f Modelle können mit der elektronischen Betätigungsplatte A2 (#WD5003 012 000) kombiniert werden. So können die Spülfunktion und die Geruchsabsaugung der elektronischen Betätigungsplatte A2 auch über die Starck f Fernbedienung/App gesteuert werden.

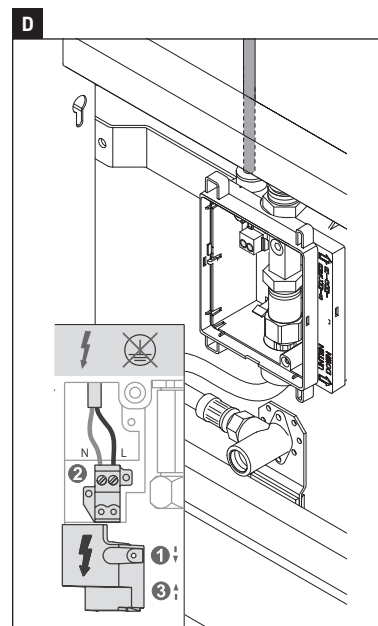
- > Schnittstellen-Set (#100729) installieren.

Vorinstallation elektronische Urinale/Betätigungsplatten

Für die Installation von elektronisch gesteuerten Urinalen muss eine festverlegte Zuleitung zur Stromversorgung an das Element gelegt werden, gemäß der technischen Daten der elektronisch gesteuerten Urinale.

Für die Installation der elektronischen Betätigungsplatten für Urinal (#WD5007) muss eine festverlegte Zuleitung zur Stromversorgung direkt an das Element (#WD3002) gelegt werden (Grafik D).

- > Dahin festverlegte Zuleitung für Stromversorgung legen:
 - separate Absicherung und Fehlerstrom-Schutzeinrichtung (RCD) vorschalten
 - allpolig trennenden Hauptschalter außerhalb der Schutzzonen 0 – 2 (Grafik B) vorschalten.





Elektroinstallation

Elektrische Daten

Elektrische Anschlussdaten	
DuraSystem® WC-Elemente	
WC-Element, Geruchsabsaugung manuell (#WD1002)	Primär: 100-240 V, 50-60 Hz Sekundär: 24DC/max. 10 W
WC-Element, Hygienespülung integriert (#WD1003)	
WC-Element, Geruchsabsaugung, Hygienespülung (#WD1004)	
DuraSystem® Urinal-Element	
Urinal-Element, für Unterputz- druckspüler (#WD3002)	Primär: 100-240 V, 50-60 Hz Sekundär: 24DC/max. 8,5 W
DuraSystem® Betätigungsplatten	
Betätigungsplatte A2, für WC (#WD5003 012)	24 VDC
Betätigungsplatte A2, für Urinal, Batterie (#WD5006 013/#WD5005 023)	6 V
Betätigungsplatte A2, für Urinal, Netz (#WD5007 013/#WD5007 023)	24 VDC
DuraSystem® Zubehör	
Hygienespülung Netzbetrieb (#WD6002)	Primär: 100-240 V, 50-60 Hz Sekundär: 6 VDC/max. 4 W
Hygienespülung Batteriebetrieb (#WD6003)	6 V/max. 4 W



Wasser und Abwasser

Zielgruppe und Qualifikation

Der Wasseranschluss darf nur von ausgebildeten Sanitärinstallateuren vorgenommen werden.

- > Installationsvorschriften örtlicher Versorgungsunternehmen sowie länderspezifische Normen uneingeschränkt einhalten.

Wasseranschluss SensoWash®



Gesundheitsgefahr und möglicher

Produktschaden

- > Dusch-WC mit kaltem Trinkwasser (PWC) aus Hauptwasserleitung versorgen.
- > Kein Abwasser, Grauwasser, Brauchwasser, Meerwasser oder anderes, nicht oder nur mäßig aufbereitetes Wasser anschließen.

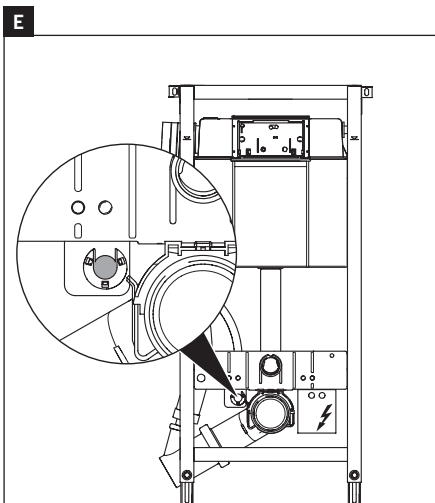
Der Wasseranschluss des SensoWash® Dusch-WCs kann über ein Leerrohr in den Spülkasten oder über einen Festanschluss erfolgen.

Abwasseranschluss Urinal

Bei Urinalen mit Tassensyphon ist eine Reduktion (H-Nippel) auf $\varnothing 32$ mm erforderlich:

- D-Code #082830, #082930
- Starck 3 #082625, #082725

Anschlussart	Zubehör
Festanschluss	Vorinstallationsset #0050720000 (IG 1/2 ")
Anschluss über Leerrohr (Grafik E)	Anschluss-Set (115 cm Elementhöhe) #1006910000 Anschluss-Set (reduzierte Elementhöhe) #1007300000
Anschluss über Leerrohr Starck f.	Anschluss-Set #100731 0000

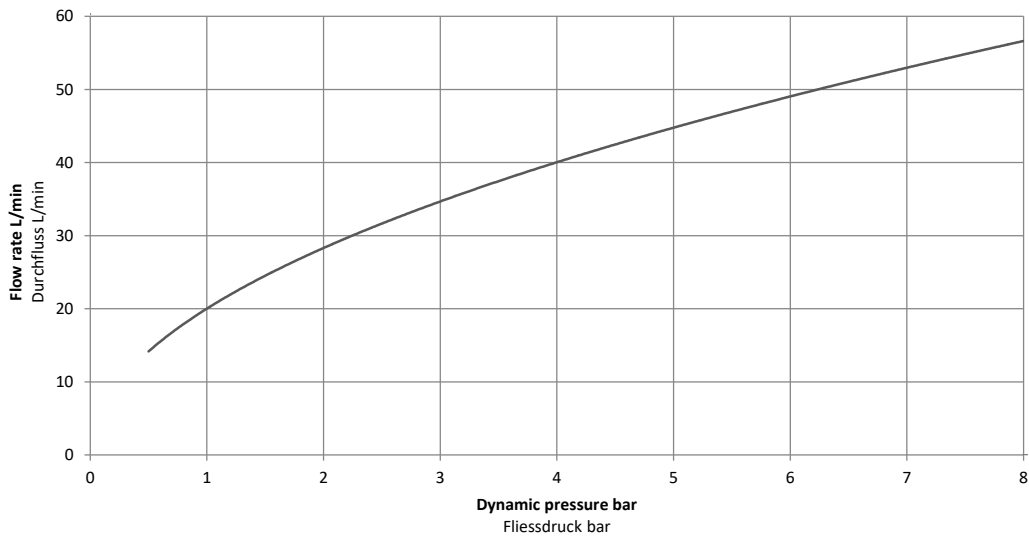




Durchflussdiagramme für Urinale

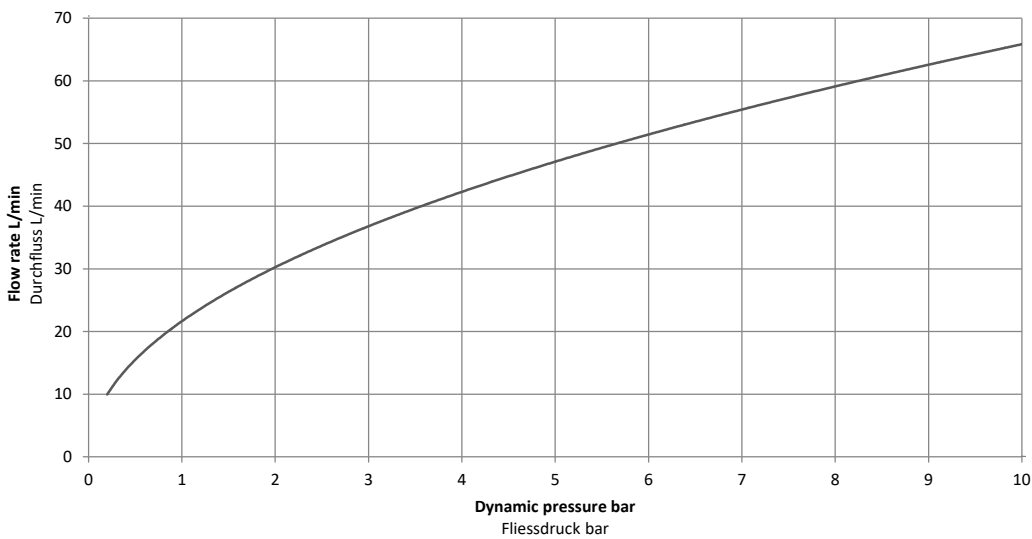
Betätigungsplatte A2, für Urinal, Batterie (#WD5006 013/#WD5006 023)

Pressure loss curve without downstream resistor
 Druckverlustkurve ohne nachgeschalteten Widerstand



Betätigungsplatte A2, für Urinal, Netz (#WD5007 013/#WD5007 023)

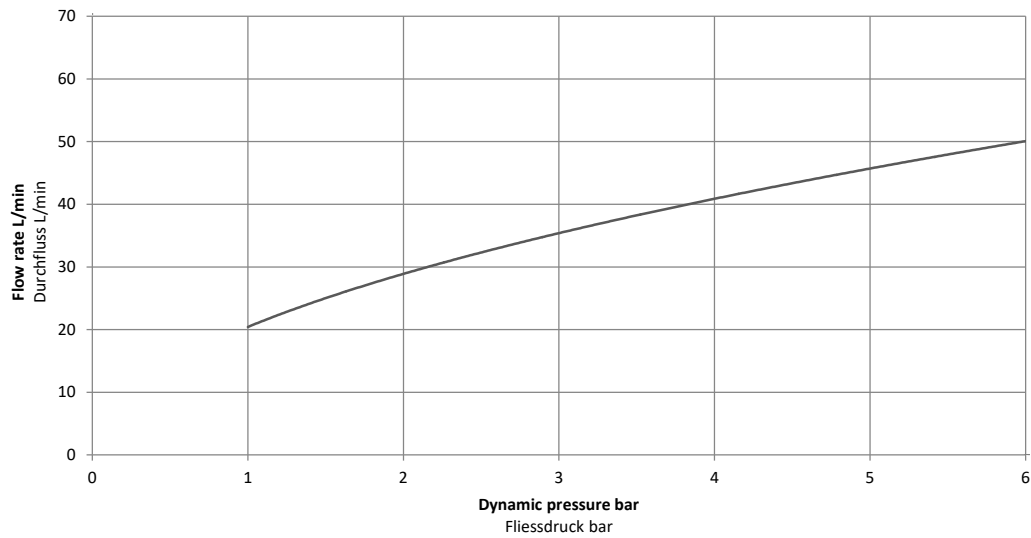
Pressure loss curve without downstream resistor
 Druckverlustkurve ohne nachgeschalteten Widerstand





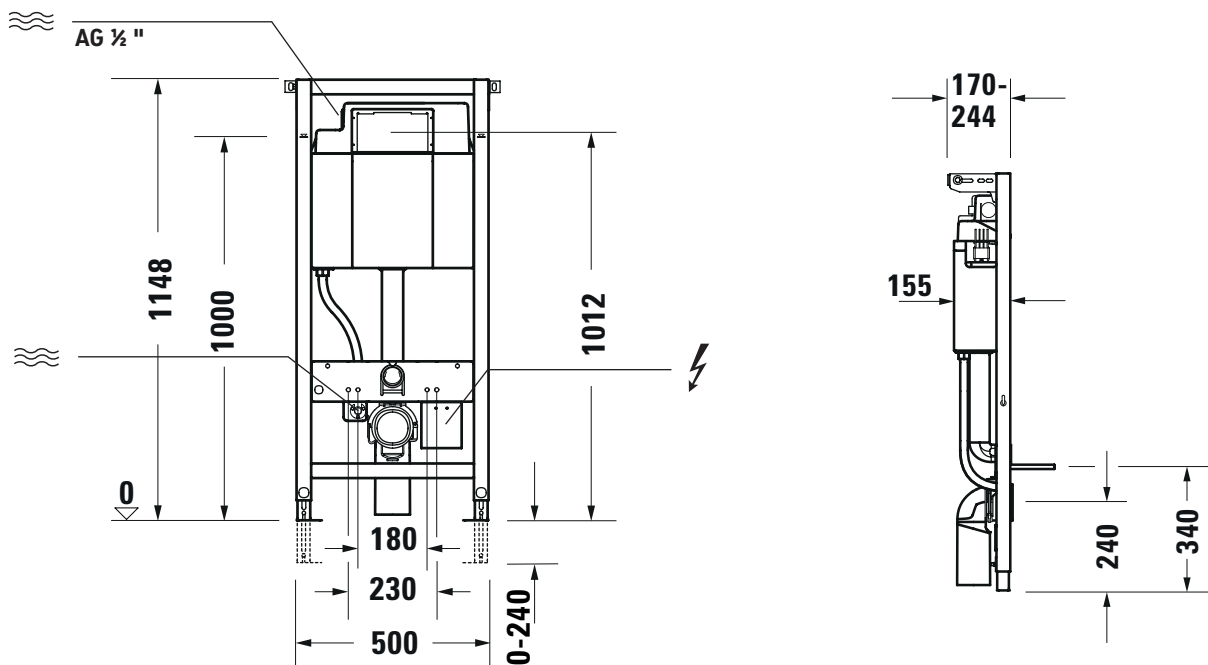
Betätigungsplatte A1, für Urinal (#WD5004 011/#WD5004 021/#WD5005 012)

Pressure loss curve without downstream resistor
 Druckverlustkurve ohne nachgeschalteten Widerstand



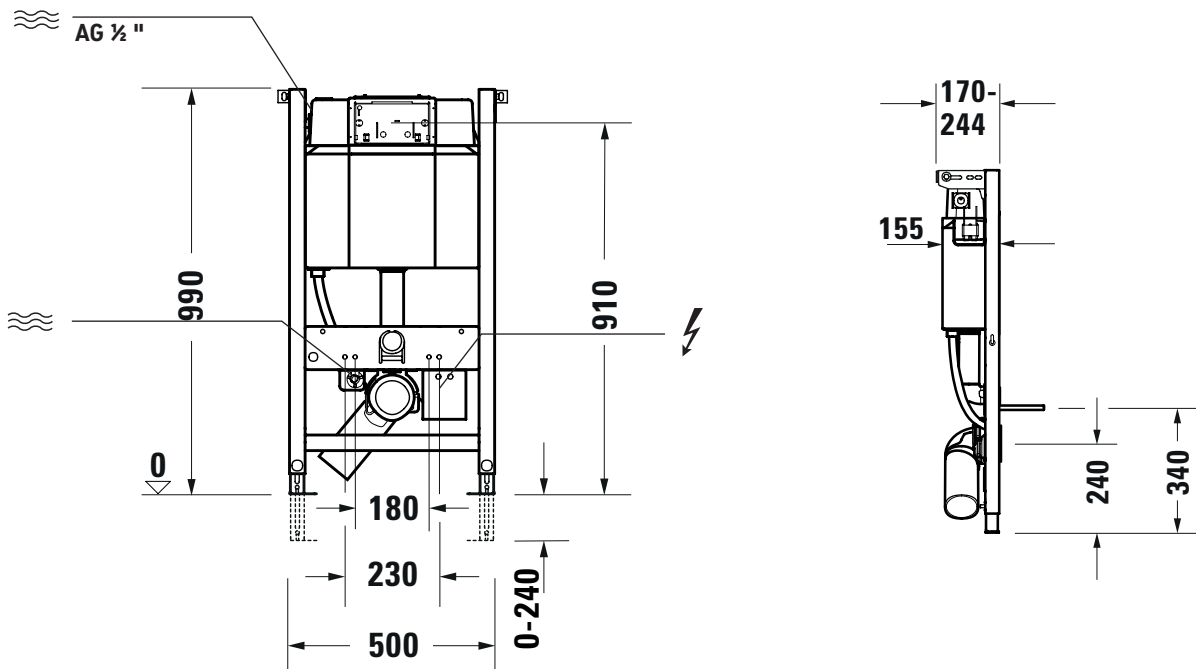
DuraSystem® Datenblätter

DuraSystem® WC-Element, Standard 115 cm



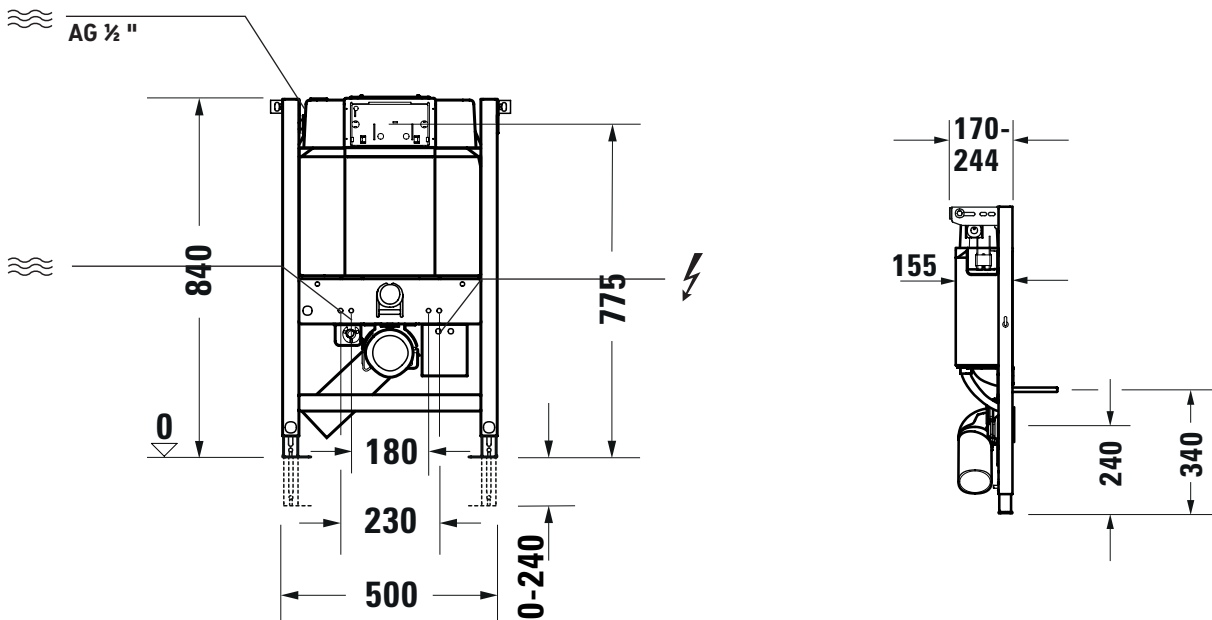
Technische Daten				
Artikelbeschreibung	Nettogewicht kg	Versandgewicht kg	Versandmaß cm h x t x b	Best.Nr.
WC-Element, Standard 115 cm	14,2	15,8	117 x 16,5 x 54	WD1001 000 000

DuraSystem® WC-Element, Standard 99 cm



Technische Daten				
Artikelbeschreibung	Nettogewicht kg	Versandgewicht kg	Versandmaß cm h x t x b	Best.Nr.
WC-Element, Standard 99 cm	13,4	15	117 x 16,5 x 54	WD1008 000 000

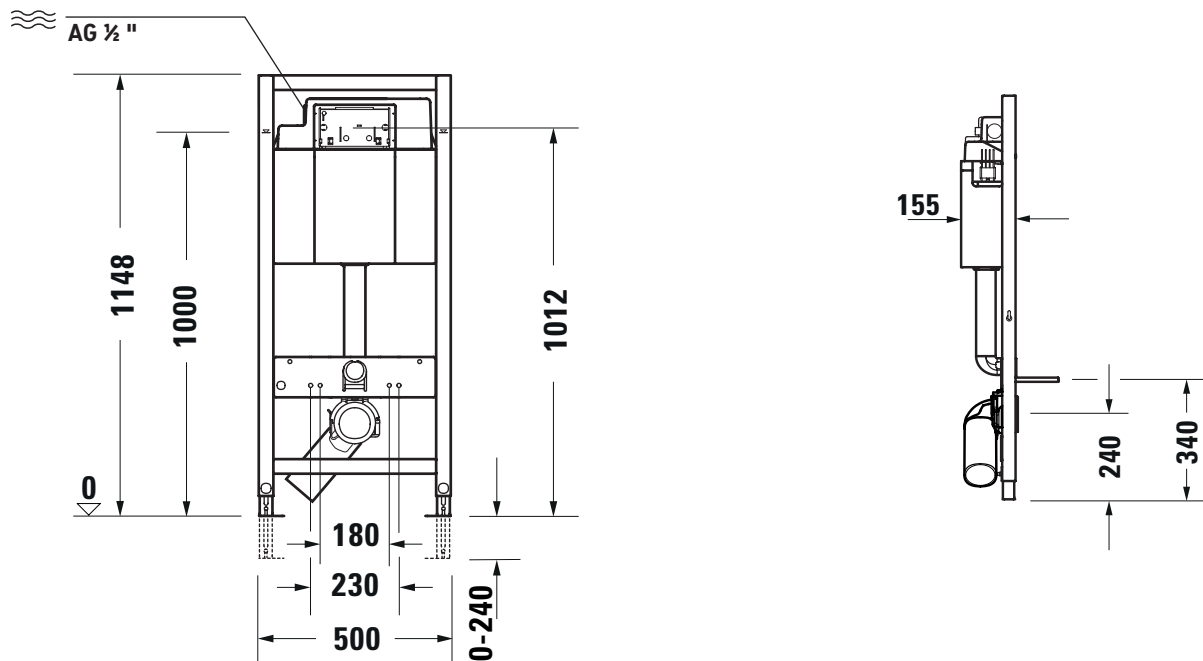
DuraSystem® WC-Element, Standard 84 cm



Technische Daten

Artikelbeschreibung	Nettogewicht kg	Versandgewicht kg	Versandmaß cm h x t x b	Best.Nr.
WC-Element, Standard 84 cm	12,4	14	117 x 16,5 x 54	WD 1006 000 000

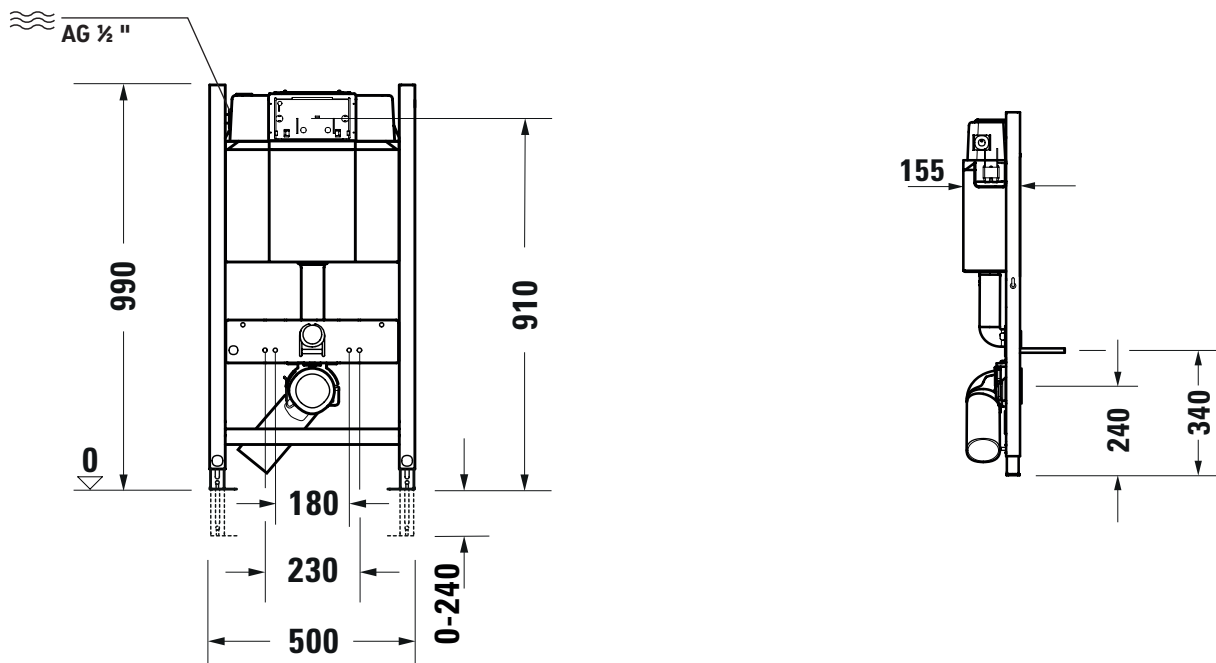
DuraSystem® WC-Element, Basic 115 cm



Technische Daten

Artikelbeschreibung	Nettogewicht kg	Versandgewicht kg	Versandmaß cm h x t x b	Best.Nr.
WC-Element, Basic 115 cm	13,9	15,5	117 x 16,5 x 54	WD1010 000 000

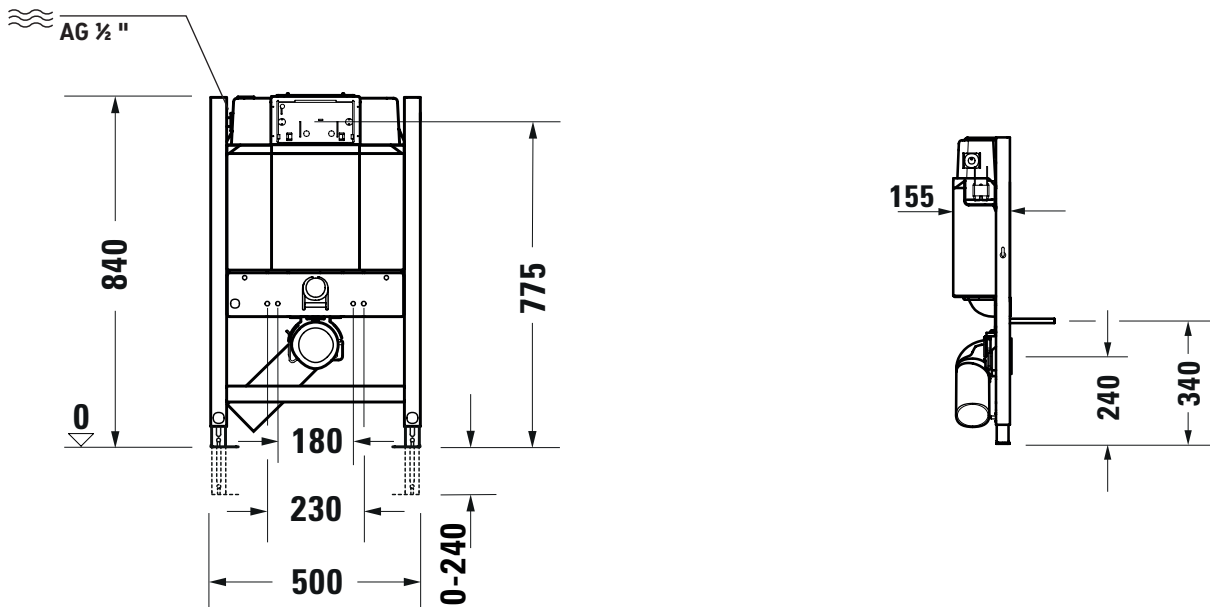
DuraSystem® WC-Element, Basic 99 cm



Technische Daten

Artikelbeschreibung	Nettogewicht kg	Versandgewicht kg	Versandmaß cm h x t x b	Best.Nr.
WC-Element, Basic 99 cm	12,9	14,5	117 x 16,5 x 54	WD1009 000 000

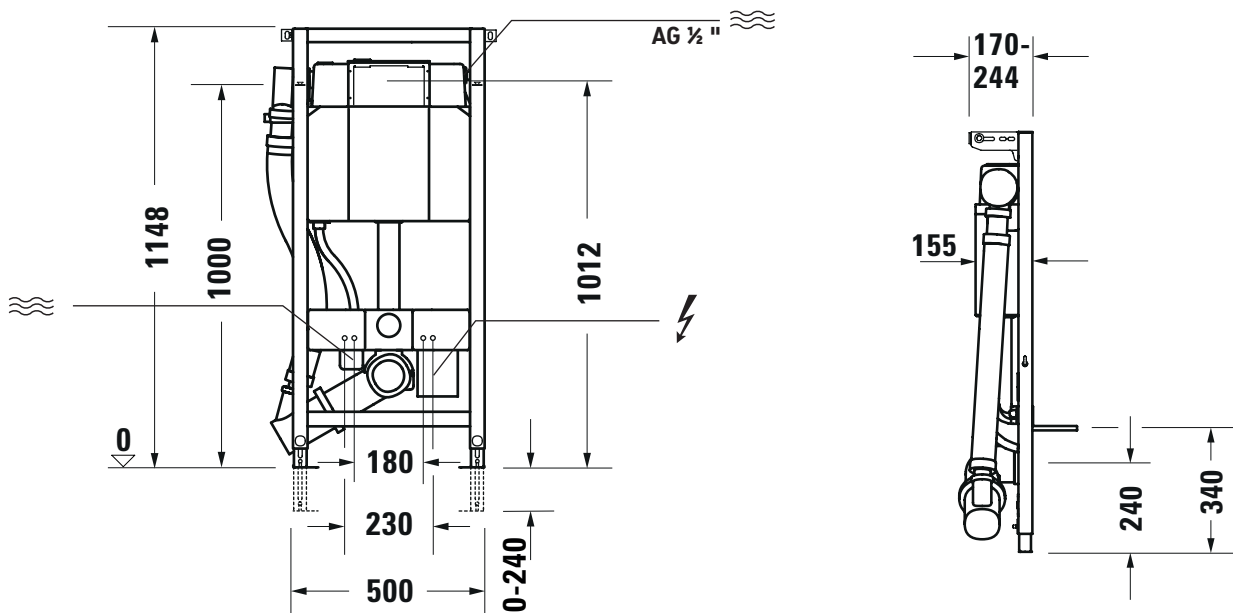
DuraSystem® WC-Element, Basic 84 cm



Technische Daten

Artikelbeschreibung	Nettogewicht kg	Versandgewicht kg	Versandmaß cm h x t x b	Best.Nr.
WC-Element, Basic 84 cm	11,9	13,5	117 x 16,5 x 54	WD1007 000 000

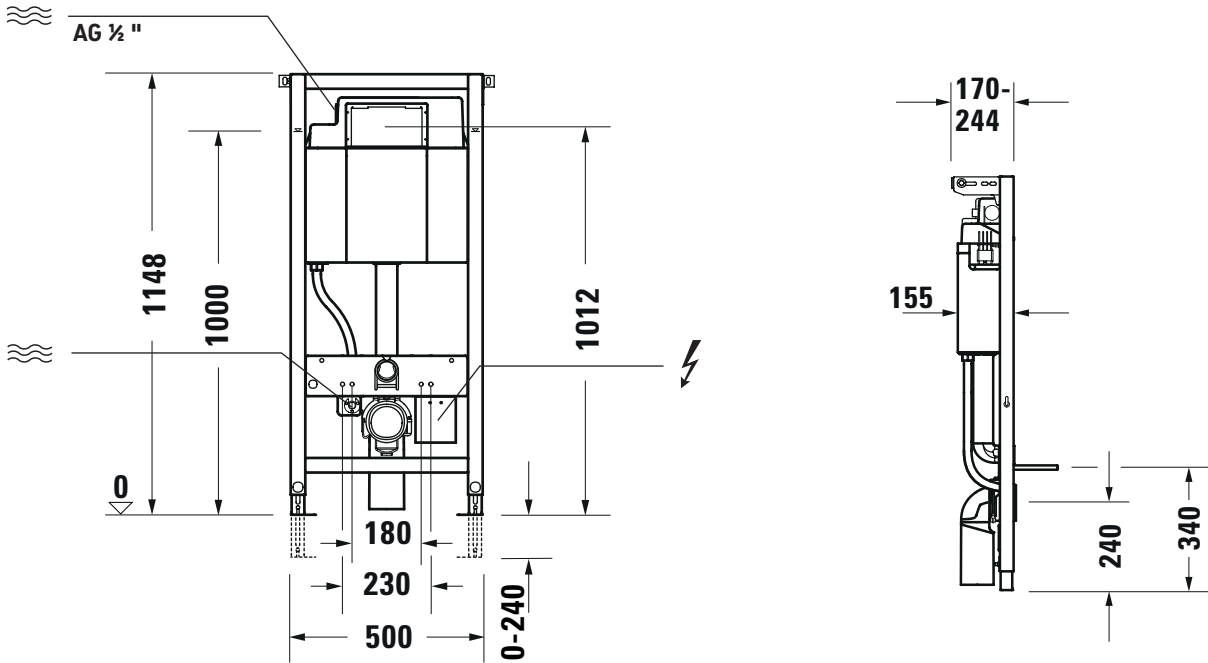
DuraSystem® WC-Element, Geruchsabsaugung manuell



Technische Daten

Artikelbeschreibung	Nettogewicht kg	Versandgewicht kg	Versandmaß cm h x t x b	Best.Nr.
WC-Element, Geruchsabsaugung manuell	15,9	17,5	117 x 16,5 x 54	WD1002 000 000

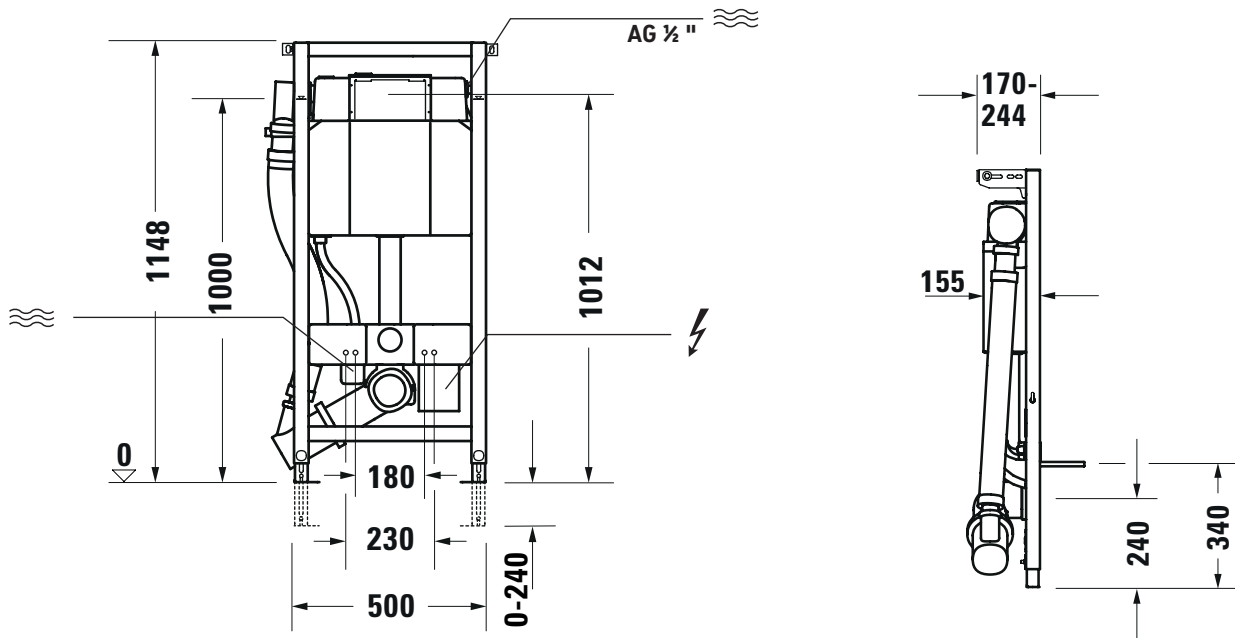
DuraSystem® WC-Element, Hygienespülung integriert



Technische Daten

Artikelbeschreibung	Nettogewicht kg	Versandgewicht kg	Versandmaß cm h x t x b	Best.Nr.
WC-Element, Hygienespülung integriert	14,7	16,3	117 x 16,5 x 54	WD1003 000 000

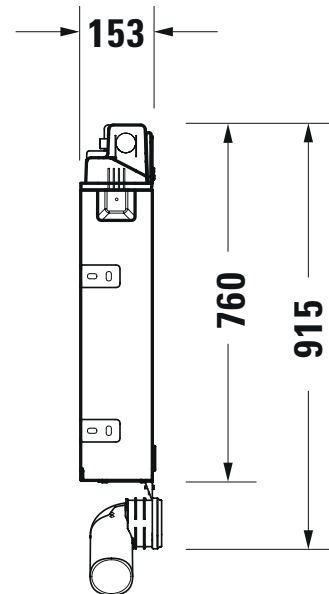
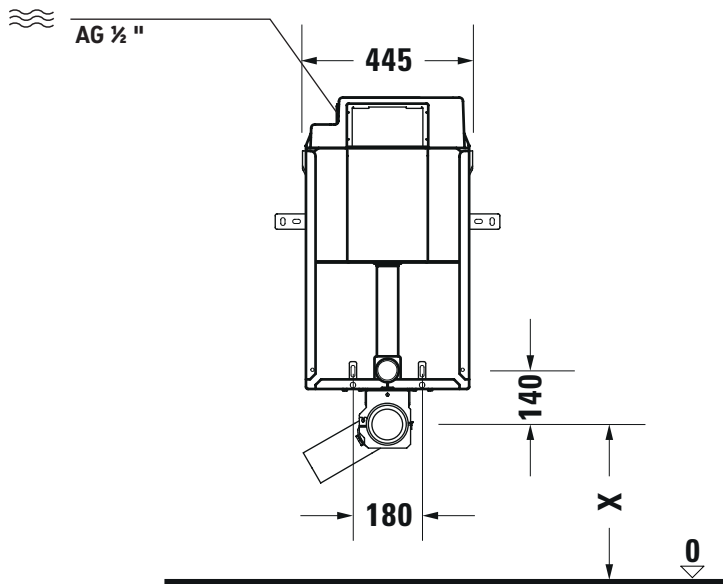
DuraSystem® WC-Element, Geruchsabsaugung, Hygienespülung



Technische Daten

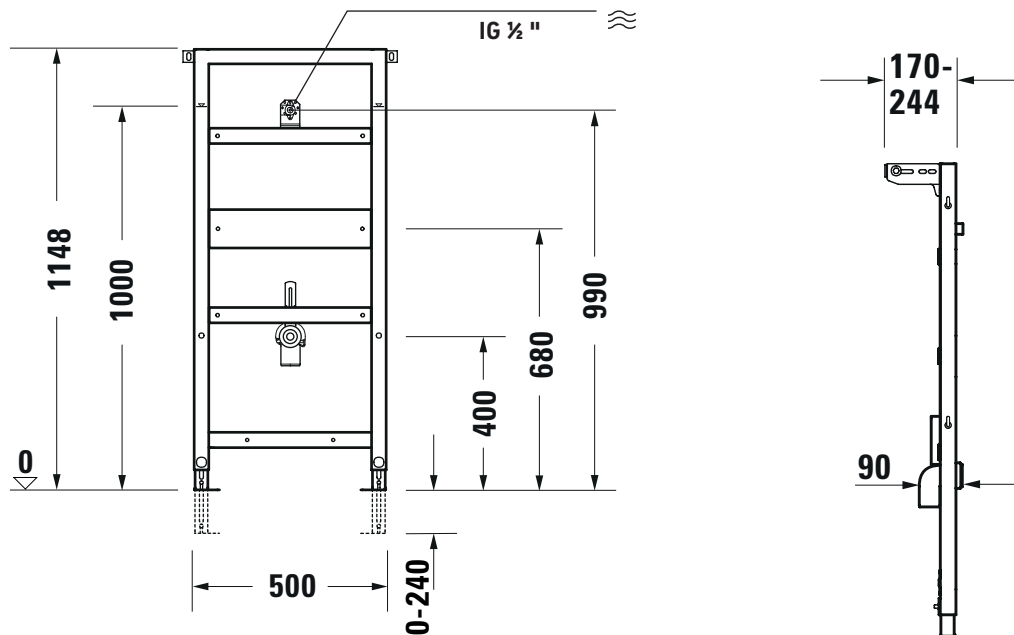
Artikelbeschreibung	Nettogewicht kg	Versandgewicht kg	Versandmaß cm h x t x b	Best.Nr.
WC-Element, Geruchsabsaugung, Hygienespülung	16,0	17,6	117 x 16,5 x 54	WD1004 000 000

DuraSystem® WC-Element, für Nasseinbau



Technische Daten				
Artikelbeschreibung	Nettogewicht kg	Versandgewicht kg	Versandmaß cm h x t x b	Best.Nr.
WC-Element, für Nasseinbau	6,7	8	88 x 63 x 19,8	WD1005 000 000

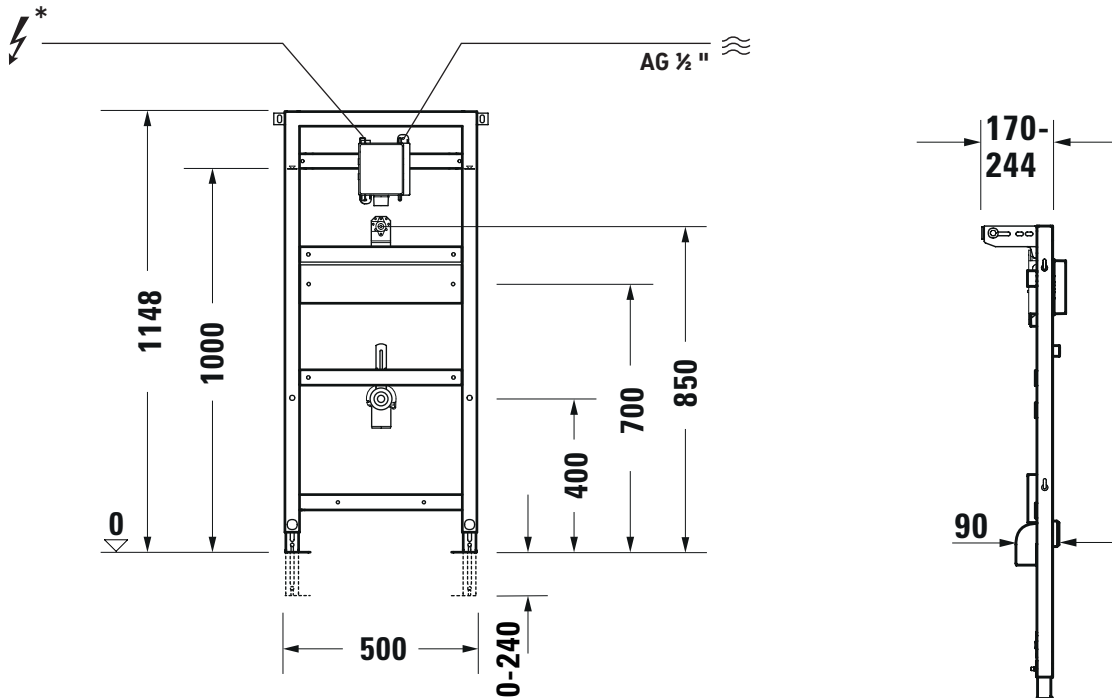
DuraSystem® Urinal-Element, Standard



Technische Daten

Artikelbeschreibung	Nettogewicht kg	Versandgewicht kg	Versandmaß cm h x t x b	Best.Nr.
Urinal-Element, Standard	11,0	10,0	117 x 52,5 x 7,8	WD3001 000 000

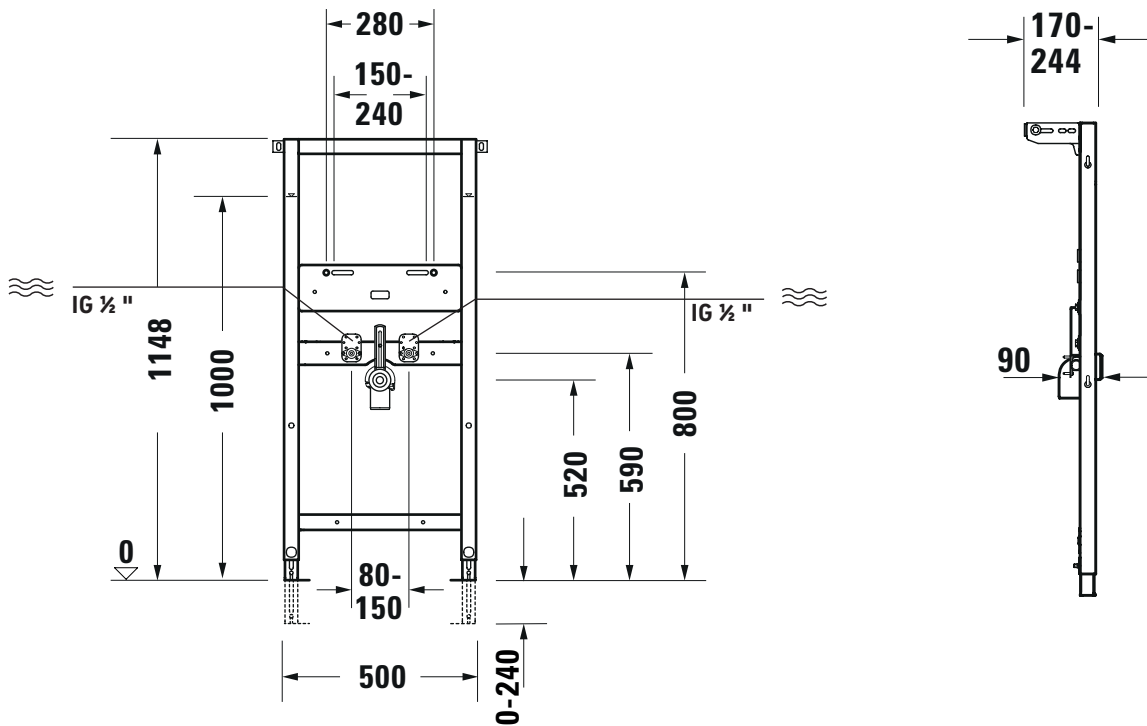
DuraSystem® Urinal-Element, für Unterputzdruckspüler



*Nur in Verbindung mit Betätigungsplatte A2, für Urinal, Netz (#WD5007 013/#WD5007 023)

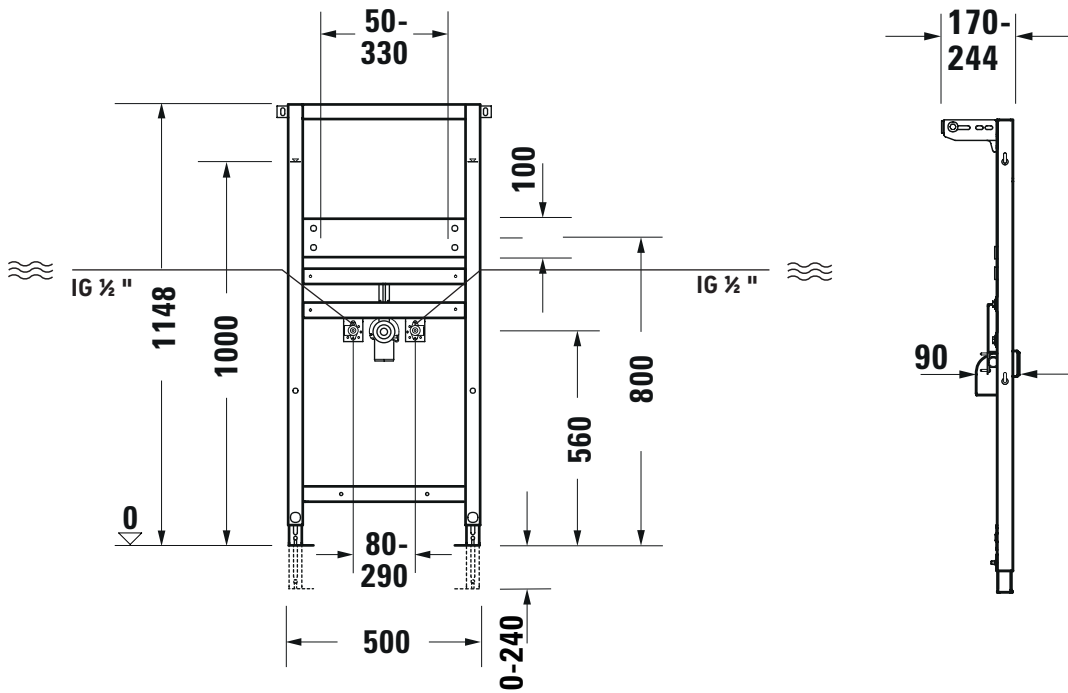
Technische Daten				
Artikelbeschreibung	Nettogewicht kg	Versandgewicht kg	Versandmaß cm h x t x b	Best.Nr.
Urinal-Element, für Unterputzdruckspüler	11,1	12,1	117 x 52,5 x 7,8	WD3002 000 000

DuraSystem® Waschtisch-Element, Standard



Technische Daten				
Artikelbeschreibung	Nettogewicht kg	Versandgewicht kg	Versandmaß cm h x t x b	Best.Nr.
Waschtisch-Element, Standard	9,7	10,7	117 x 52,5 x 7,8	WD2001 000 000

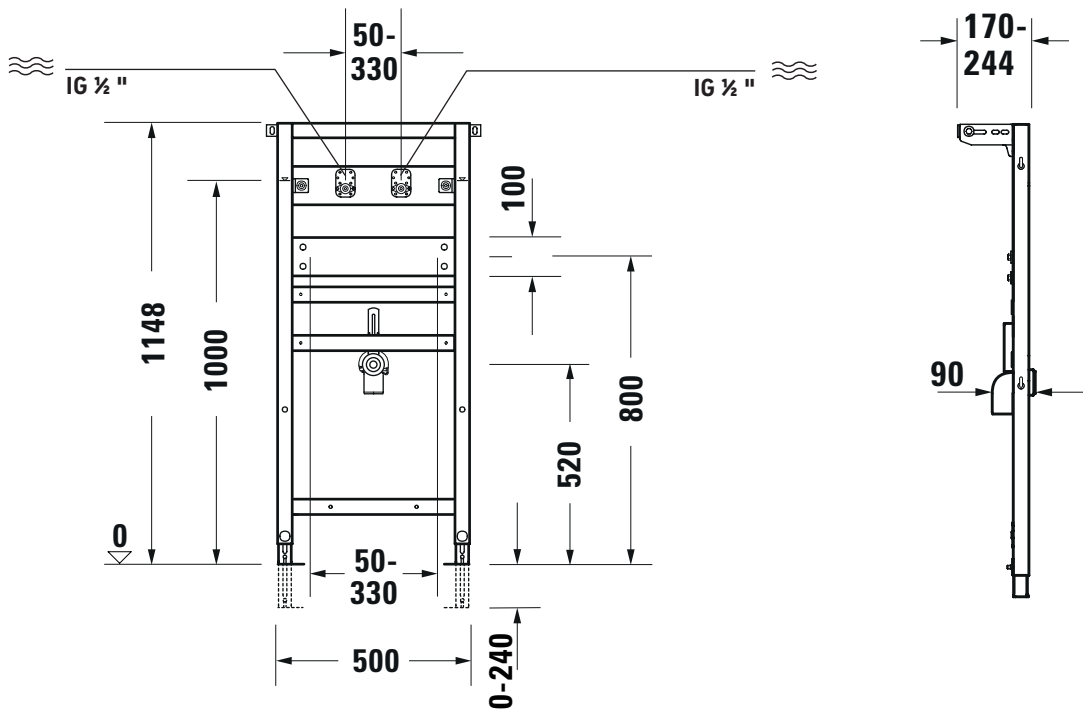
DuraSystem® Waschtisch-Element, Spezial



Technische Daten

Artikelbeschreibung	Nettogewicht kg	Versandgewicht kg	Versandmaß cm h x t x b	Best.Nr.
Waschtisch-Element, Spezial	11,3	12,3	117 x 52,5 x 7,8	WD2002 000 000

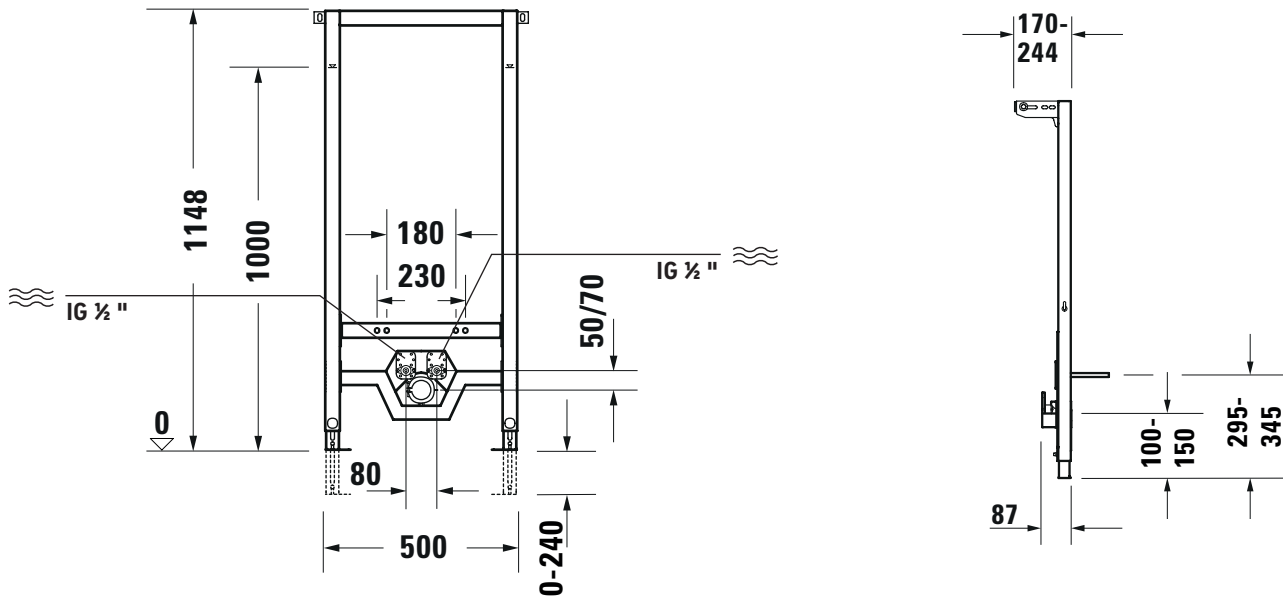
DuraSystem® Waschtisch-Element, für Wandarmatur



Technische Daten

Artikelbeschreibung	Nettogewicht kg	Versandgewicht kg	Versandmaß cm h x t x b	Best.Nr.
Waschtisch-Element, für Wandarmatur	12,0	13,0	117 x 52,5 x 7,8	WD2003 000 000

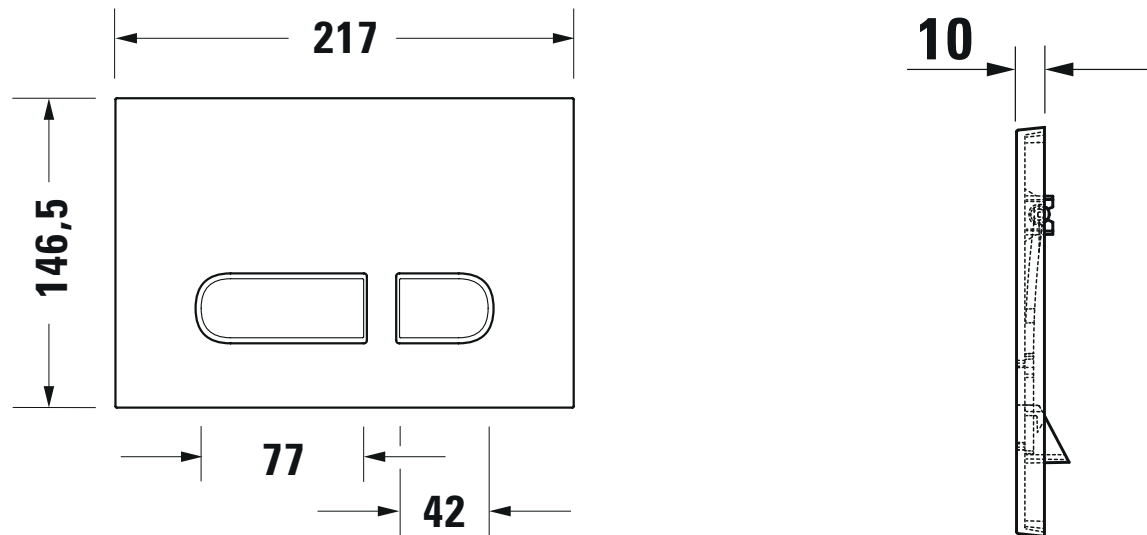
DuraSystem® Bidet-Element



Technische Daten				
Artikelbeschreibung	Nettogewicht kg	Versandgewicht kg	Versandmaß cm h x t x b	Best.Nr.
Bidet-Element	12,5	14,1	117 x 16,5 x 54	WD4001 000 000

DuraSystem® Betätigungsplatte A1, für WC, Kunststoff

Design by Duravit

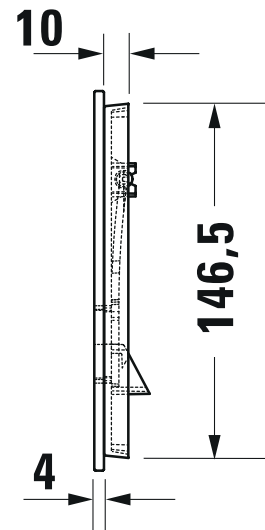
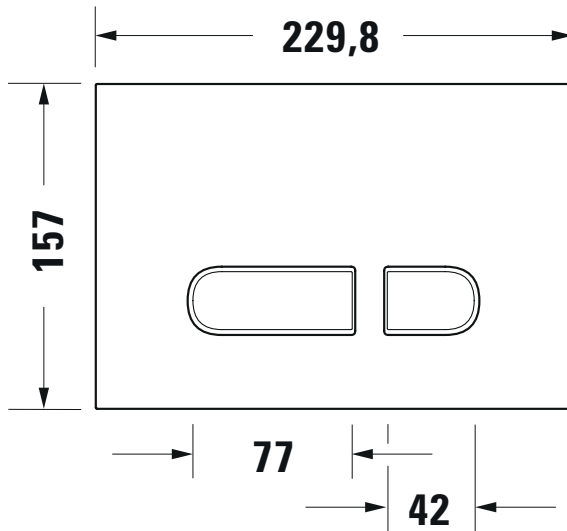


Technische Daten

Artikelbeschreibung	Nettogewicht kg	Versandgewicht kg	Versandmaß cm h x t x b	Best.Nr.
Frontplatte Kunststoff, Weiß	0,4	0,6	31 x 23 x 5,8	WD5001 011 000
Frontplatte Kunststoff, Chrom Hochglanz	0,4	0,6	31 x 23 x 5,8	WD5001 021 000

DuraSystem® Betätigungsplatte A1, für WC, Glas Weiß

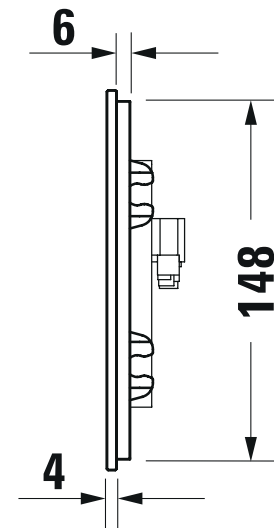
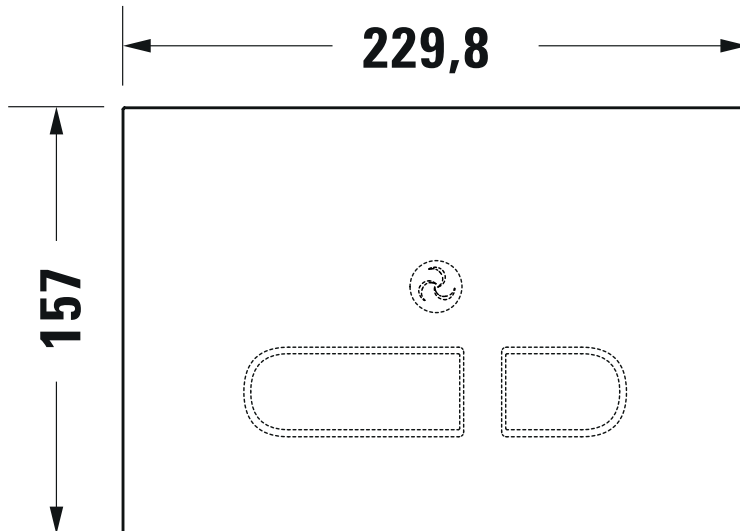
Design by Duravit



Technische Daten				
Artikelbeschreibung	Nettogewicht kg	Versandgewicht kg	Versandmaß cm h x t x b	Best.Nr.
Frontplatte Glas	0,8	1,0	31 x 23 x 5,8	WD5002 012 000

DuraSystem® Betätigungsplatte A2, für WC, Glas Weiß

Design by Duravit

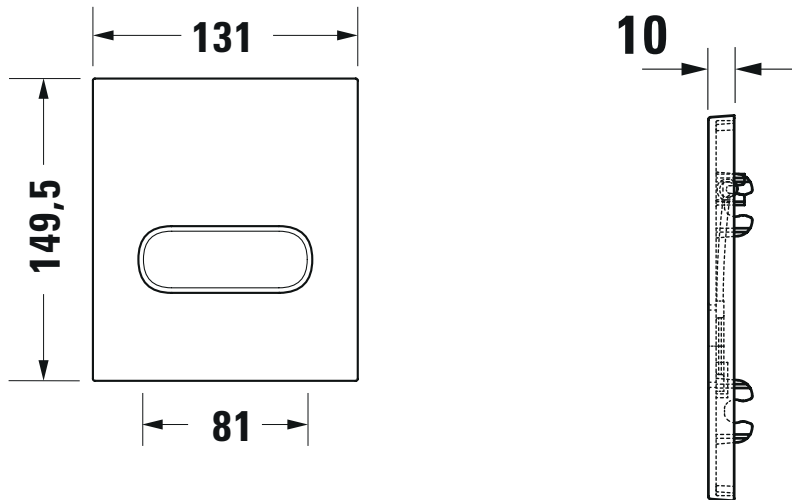


Technische Daten

Artikelbeschreibung	Nettogewicht kg	Versandgewicht kg	Versandmaß cm h x t x b	Best.Nr.
Frontplatte Glas	2,0	2,4	34 x 24 x 9,5	WD5003 012 000

DuraSystem® Betätigungsplatte A1, für Urinal, Kunststoff

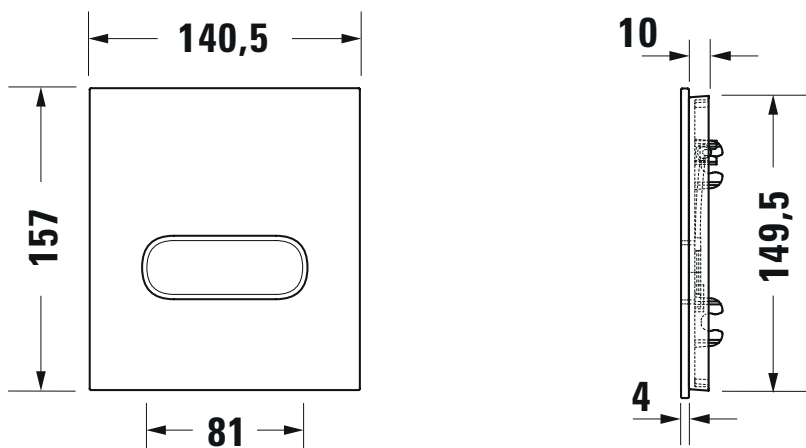
Design by Duravit



Technische Daten				
Artikelbeschreibung	Nettogewicht kg	Versandgewicht kg	Versandmaß cm h x t x b	Best.Nr.
Frontplatte Kunststoff, Weiß	0,7	0,9	31 x 23 x 5,8	WD5004 011 000
Frontplatte Kunststoff, Chrom Hochglanz	0,7	0,9	31 x 23 x 5,8	WD5004 021 000

DuraSystem® Betätigungsplatte A1, für Urinal, Glas Weiß

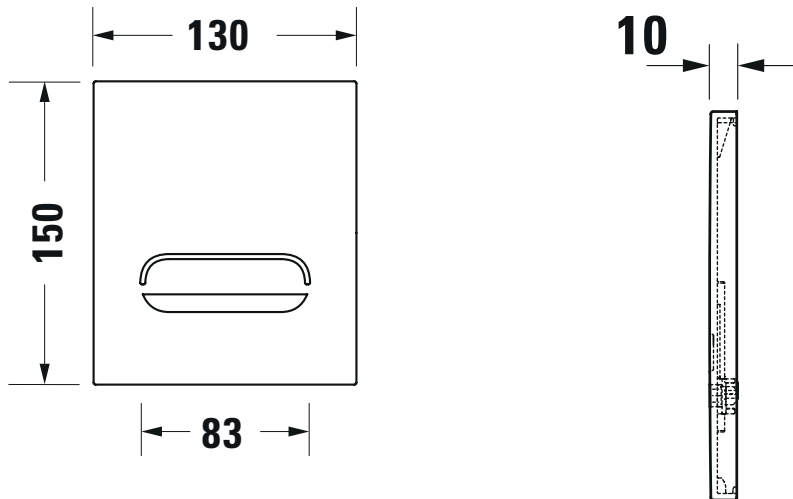
Design by Duravit



Technische Daten				
Artikelbeschreibung	Nettogewicht kg	Versandgewicht kg	Versandmaß cm h x t x b	Best.Nr.
Frontplatte Glas	0,9	1,1	31 x 23 x 5,8	WD5005 012 000

DuraSystem® Betätigungsplatte A2, Batterie, für Urinal, Zinkdruckguss

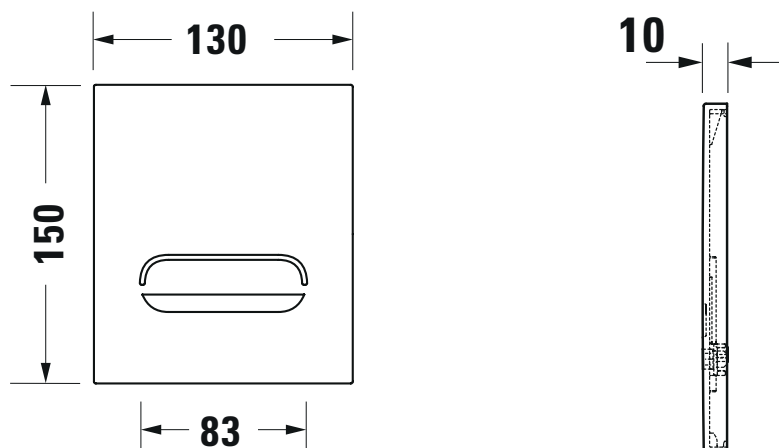
Design by Duravit



Technische Daten				
Artikelbeschreibung	Nettogewicht kg	Versandgewicht kg	Versandmaß cm h x t x b	Best.Nr.
Frontplatte Zinkdruckguss, Weiß	1,8	2,0	24 x 16,5 x 14	WD5006 013 000
Frontplatte Zinkdruckguss, Chrom Hochglanz	1,8	2,0	24 x 16,5 x 14	WD5006 023 000

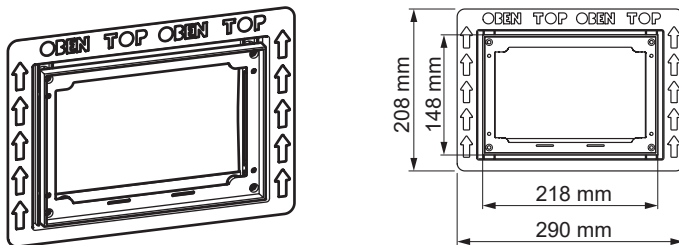
DuraSystem® Betätigungsplatte A2, Netz, für Urinal, Zinkdruckguss

Design by Duravit



Technische Daten				
Artikelbeschreibung	Nettogewicht kg	Versandgewicht kg	Versandmaß cm h x t x b	Best.Nr.
Frontplatte Zinkdruckguss, Weiß	1,8	2,0	24 x 16,5 x 14	WD5007 013 000
Frontplatte Zinkdruckguss, Chrom Hochglanz	1,8	2,0	24 x 16,5 x 14	WD5007 023 000

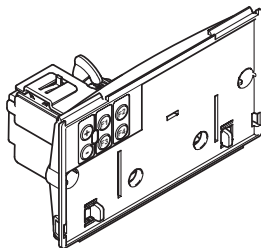
DuraSystem® Zubehör, flächenbündiger Einbaurahmen, für Kunststoff



Technische Daten

Artikelbeschreibung	Nettogewicht kg	Versandgewicht kg	Versandmaß cm h x t x b	Best.Nr.
Kunststoff, Weiß	0,4	0,6	31 x 23 x 5,8	WD6001 011 000
Kunststoff, Chrom Hochglanz	0,4	0,6	31 x 23 x 5,8	WD6001 021 000

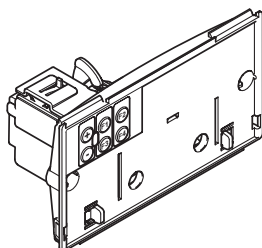
DuraSystem® Zubehör, Hygienespülung Netzbetrieb



Technische Daten

Artikelbeschreibung	Nettogewicht kg	Versandgewicht kg	Versandmaß cm h x t x b	Best.Nr.
Netzbetrieb über ein externes UP-Netzteil	0,9	1,1	24 x 16,5 x 14	WD6002 000 000

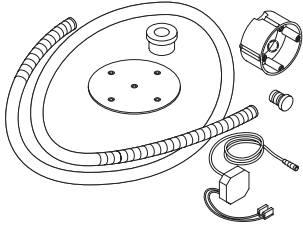
DuraSystem® Hygienespülung Batteriebetrieb



Technische Daten

Artikelbeschreibung	Nettogewicht kg	Versandgewicht kg	Versandmaß cm h x t x b	Best.Nr.
Batteriebetrieb über Batteriemodul	0,9	1,1	24 x 16,5 x 14	WD6003 000 000

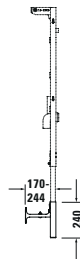
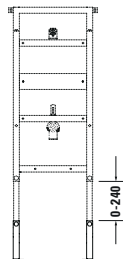
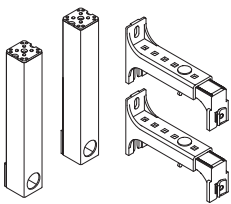
DuraSystem® Zubehör, Rohbauset für Hygienespülung Netzbetrieb



Technische Daten

Artikelbeschreibung	Nettogewicht kg	Versandgewicht kg	Versandmaß cm h x t x b	Best.Nr.
Spannungsversorgung Hygienespülung Netz	0,4	0,6	33,5 x 16 x 10,7	WD6004 000 000

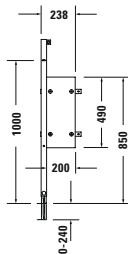
DuraSystem® Zubehör, Verlängerungsset 240 mm



Technische Daten

Artikelbeschreibung	Nettogewicht kg	Versandgewicht kg	Versandmaß cm h x t x b	Best.Nr.
für verlängerte Höhenverstellungen	1,6	1,8	31 x 23 x 5,8	WD6005 000 000

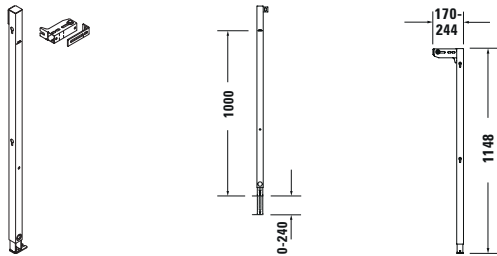
DuraSystem® Zubehör, Erweiterungselement



Technische Daten

Artikelbeschreibung	Nettogewicht kg	Versandgewicht kg	Versandmaß cm h x t x b	Best.Nr.
zur Verbindung mit Waschtisch-Elementen	6,1	7,1	117 x 33 x 8,6	WD6006 000 000

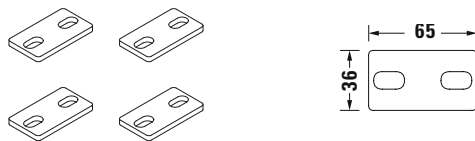
DuraSystem® Zubehör, Stütze für Erweiterungselement



Technische Daten

Artikelbeschreibung	Nettogewicht kg	Versandgewicht kg	Versandmaß cm h x t x b	Best.Nr.
Überbrückung von Zwischenräumen > 580 mm	2,9	2,9	114,8 x 17 x 4	WD6007 000 000

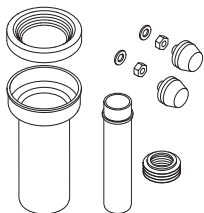
DuraSystem® Zubehör, Schallschutzset



Technische Daten

Artikelbeschreibung	Nettogewicht kg	Versandgewicht kg	Versandmaß cm h x t x b	Best.Nr.
Körperschalldämmung		0,1	17,5 x 10,7 x 4	WD6008 000 000

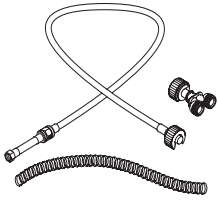
DuraSystem® Zubehör, WC-Wandanschlussgarnitur, verlängert, 365 mm



Technische Daten

Artikelbeschreibung	Nettogewicht kg	Versandgewicht kg	Versandmaß cm h x t x b	Best.Nr.
Anschlussset verlängert	0,8	0,8	im Beutel	WD6010 000 000

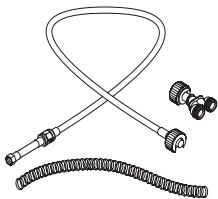
SensoWash® Zubehör, Anschluss-Set (115 cm Elementhöhe)



Technische Daten

Artikelbeschreibung	Nettogewicht kg	Versandgewicht kg	Versandmaß cm h x t x b	Best.Nr.
in Kombination mit SensoWash	0,45	0,5	22 x 26 x 4	100691 00 00
in Kombination mit SensoWash Starck f für Vorwandelemente mit Leerrohr für Anschluß im Spülkasten	0,45	0,5	22 x 26 x 4	100731 00 00

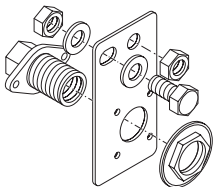
SensoWash® Zubehör, Anschluss-Set (reduzierte Elementhöhe)



Technische Daten

Artikelbeschreibung	Nettogewicht kg	Versandgewicht kg	Versandmaß cm h x t x b	Best.Nr.
in Kombination mit SensoWash für Vorwandelemente mit Leerrohr für Anschluß im Spülkasten	0,45	0,5	22 x 26 x 4	100730 00 00

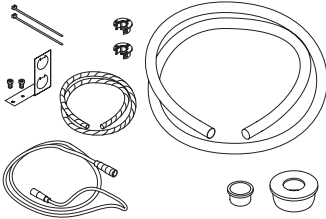
Vorinstallationsset



Technische Daten

Artikelbeschreibung	Nettogewicht kg	Versandgewicht kg	Versandmaß cm h x t x b	Best.Nr.
in Kombination mit SensoWash für Vorwandelemente mit waagerechter Träger- konsole ohne Dusch-WC Vorinstallation/Leerrohr	0,4	0,43	14 x 10 x 5	005072 00 00

Schnittstellen-Set



Technische Daten

Artikelbeschreibung	Nettogewicht kg	Versandgewicht kg	Versandmaß cm h x t x b	Best.Nr.
in Kombination mit SensoWash Starck f für funktionale Schnittstelle mit DuraSystem Betätigungsplatte A2	0,19	0,19	28,5 x 30 x 2,3	100729 00 00

DURAVIT AG
P.O. Box 240
Werderstr. 36
78132 Hornberg
Germany
Phone +49 78 33 70 0
Fax +49 78 33 70 289
info@duravit.com
www.duravit.com

