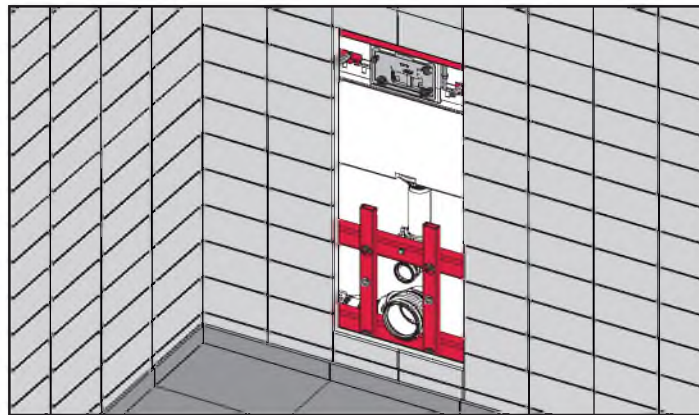
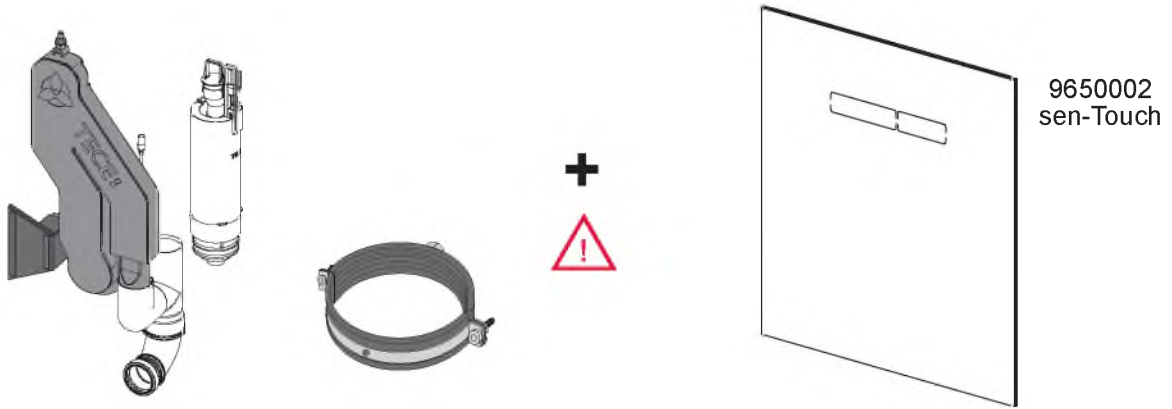
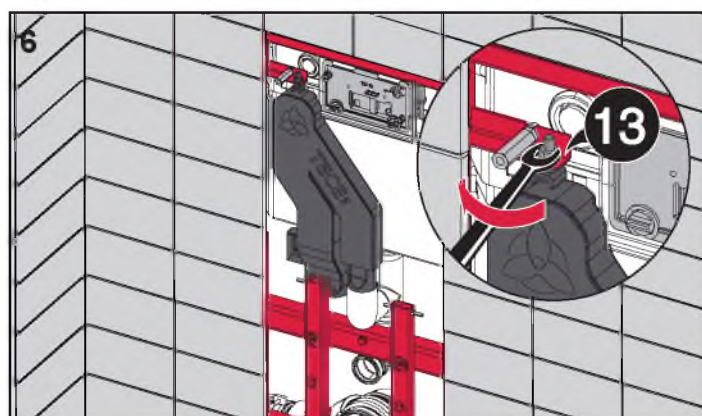
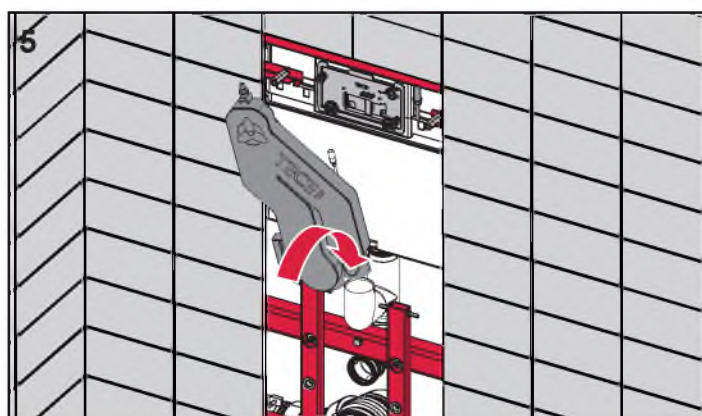
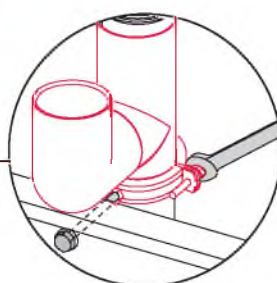
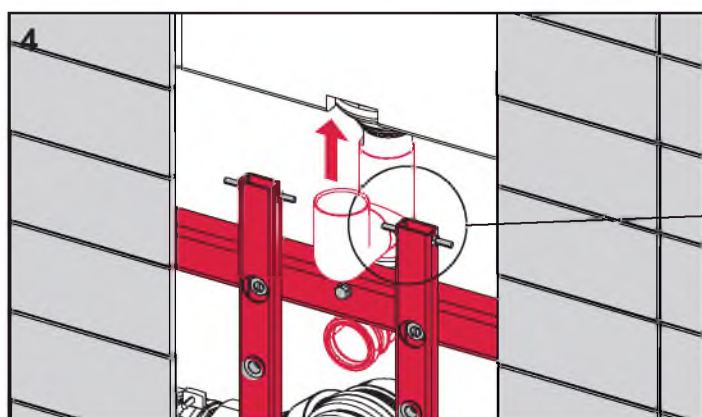
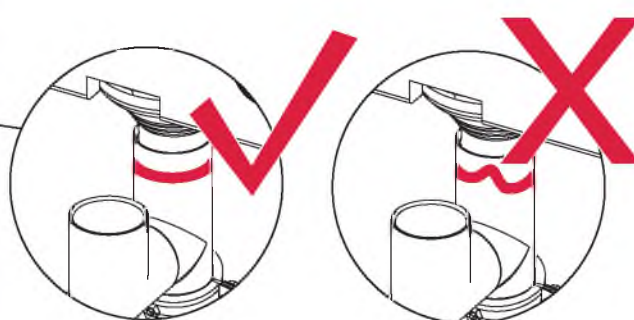
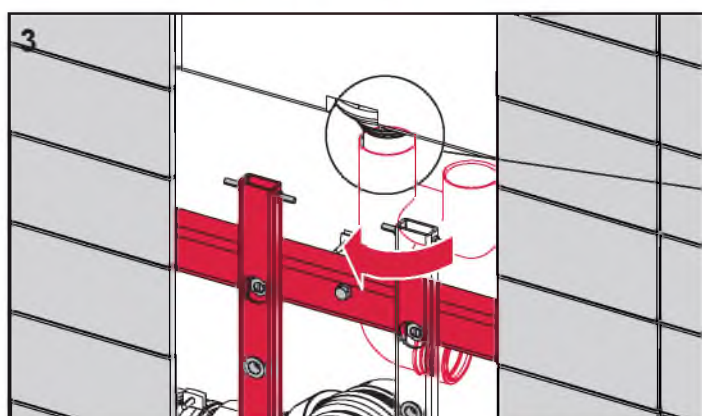
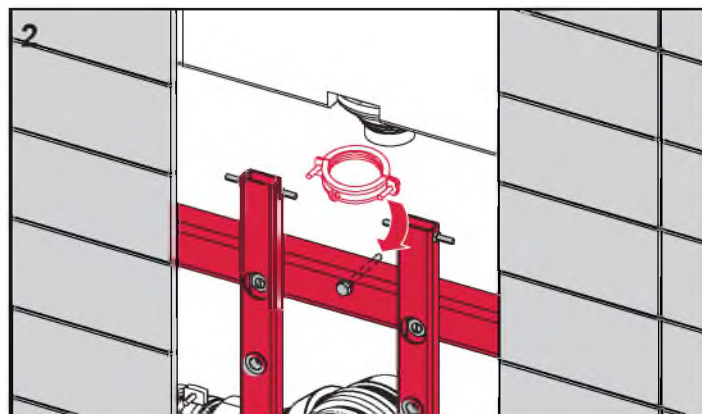
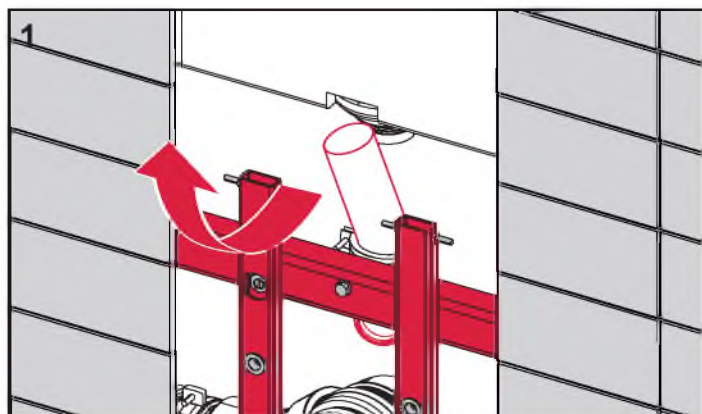
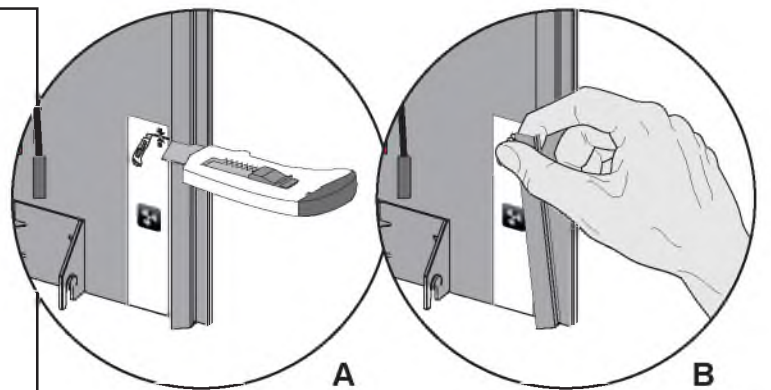
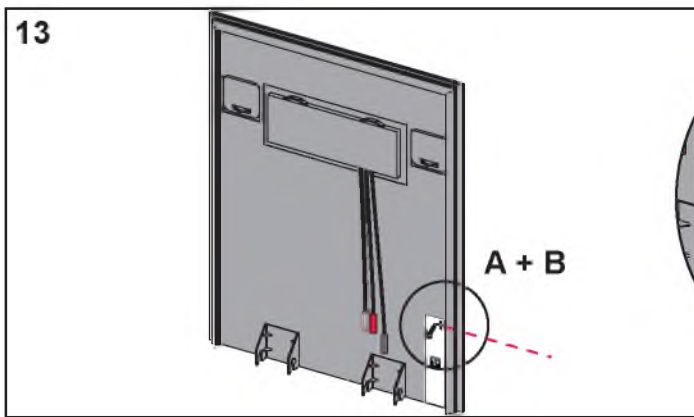
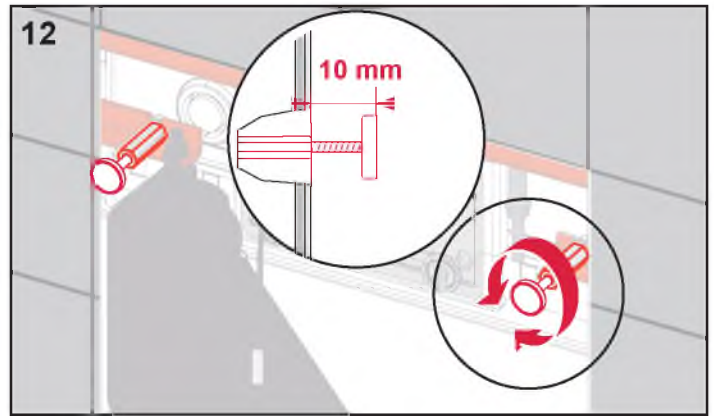
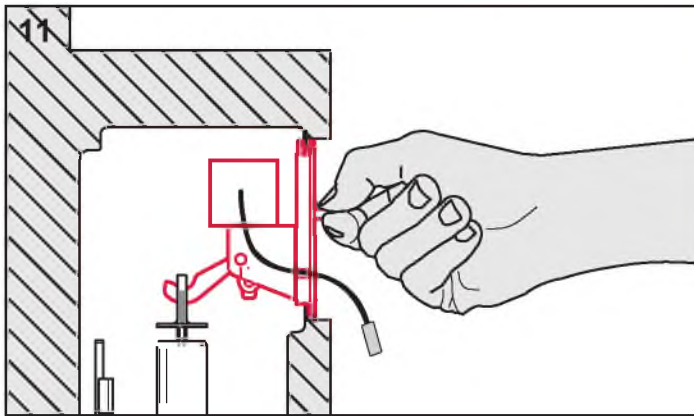
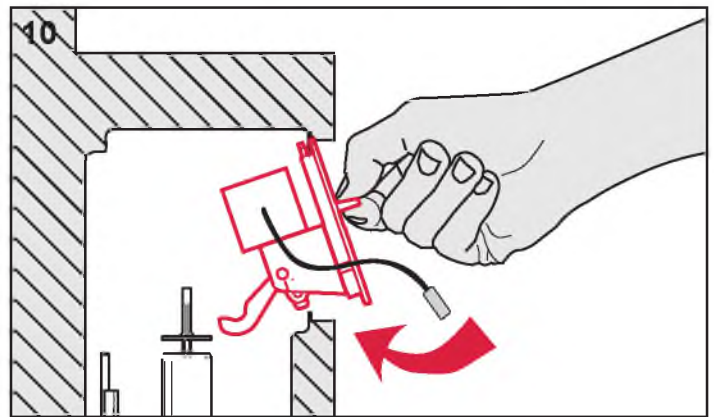
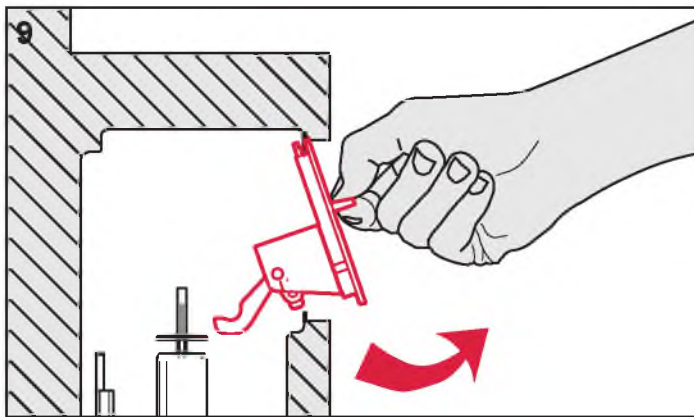
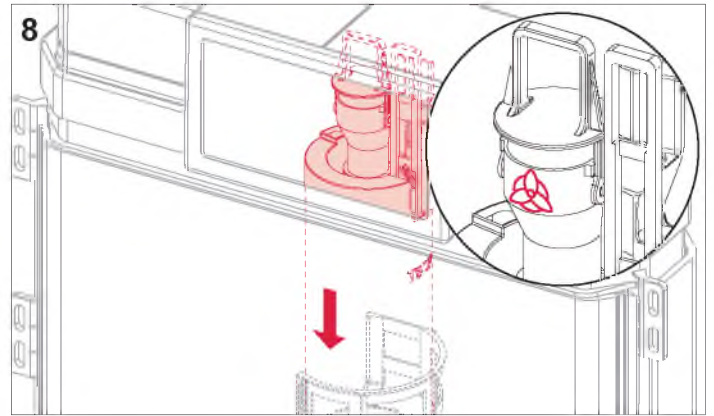
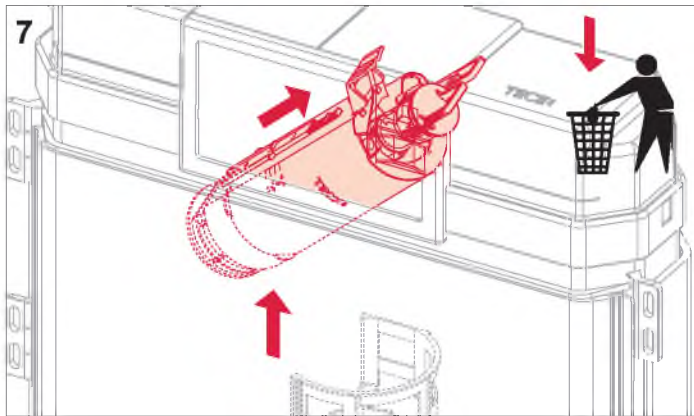
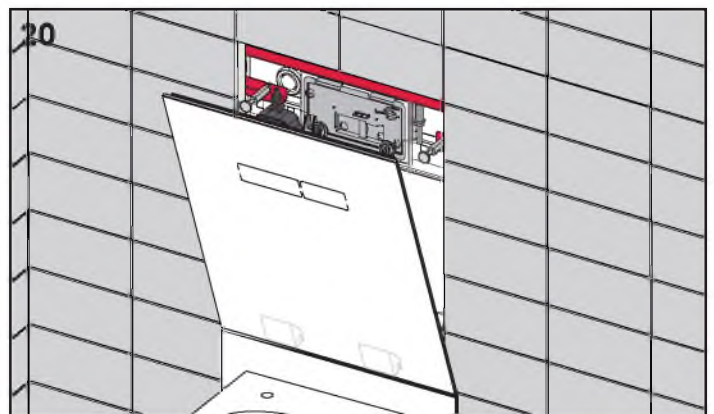
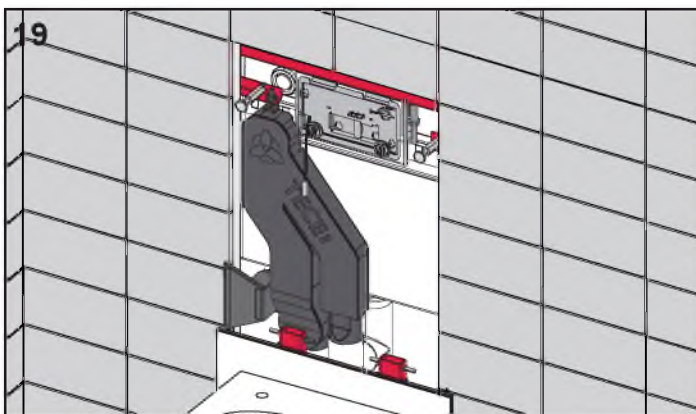
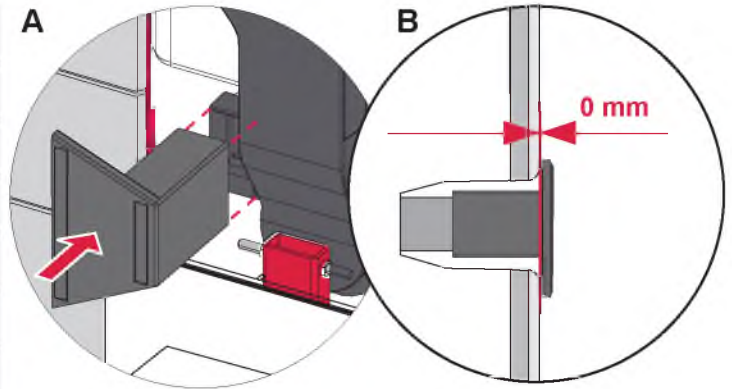
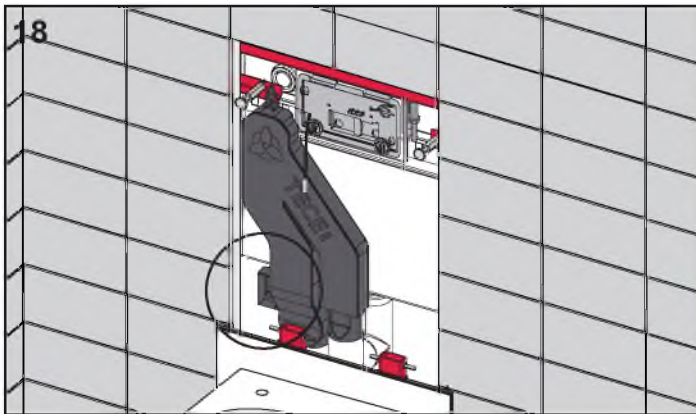
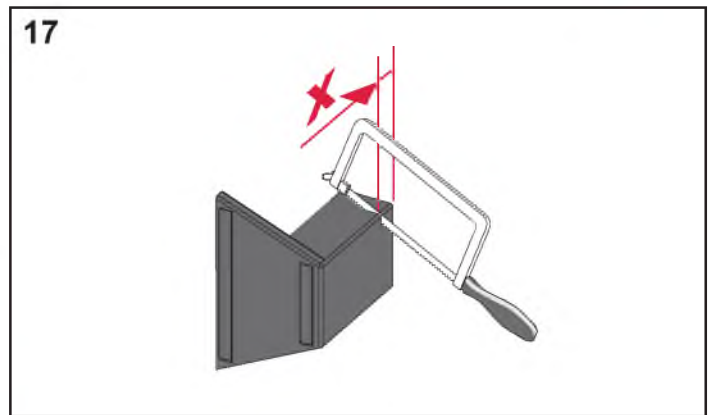
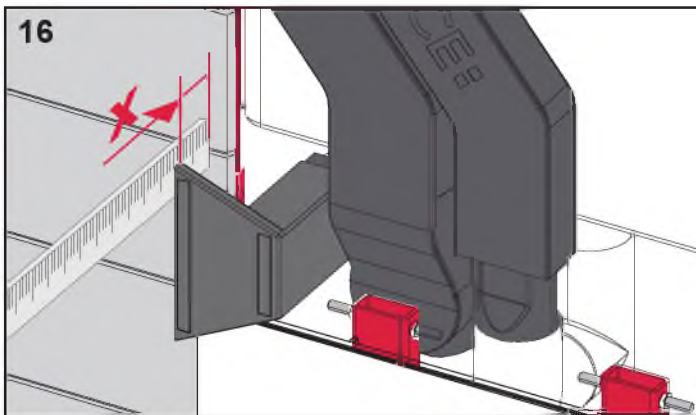
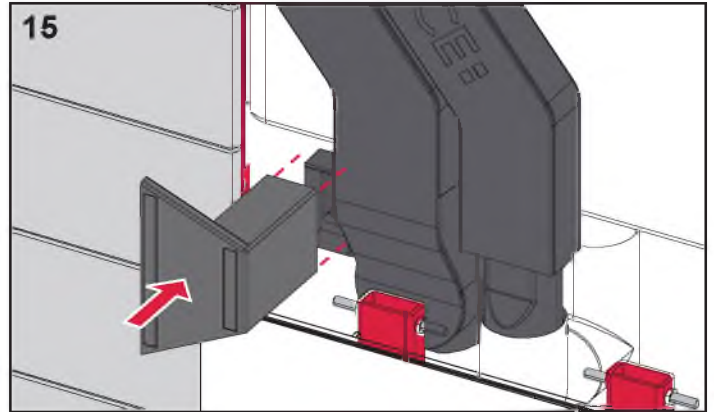
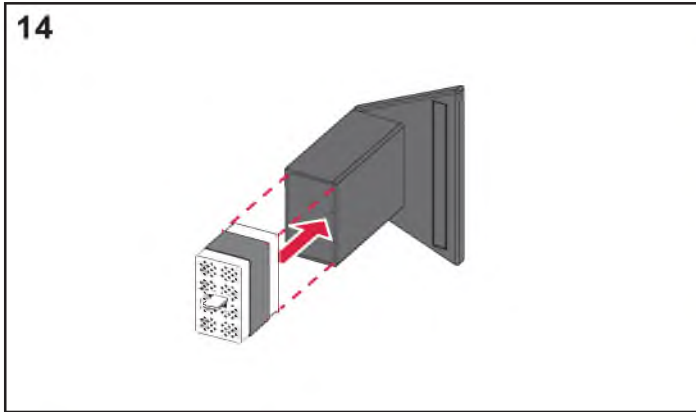


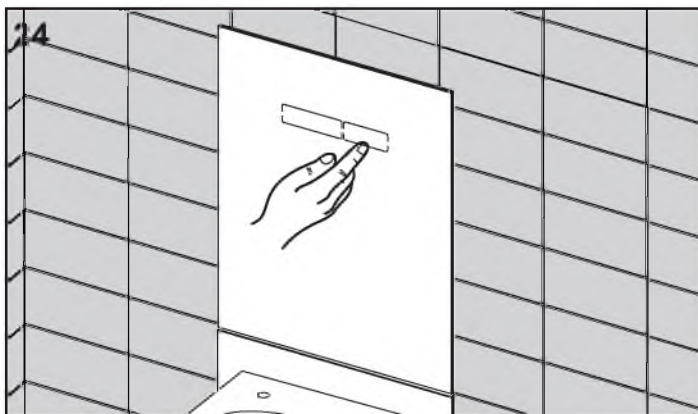
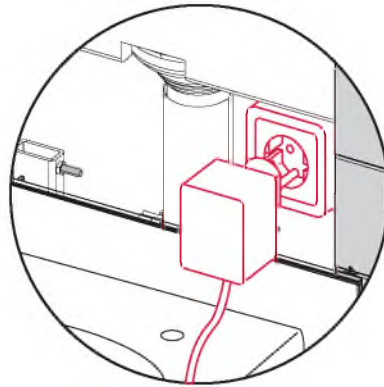
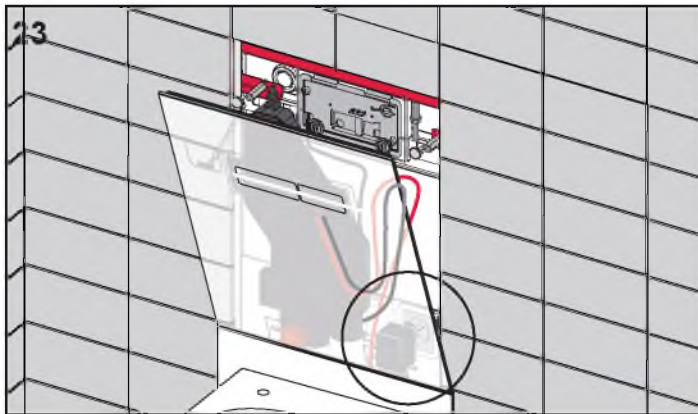
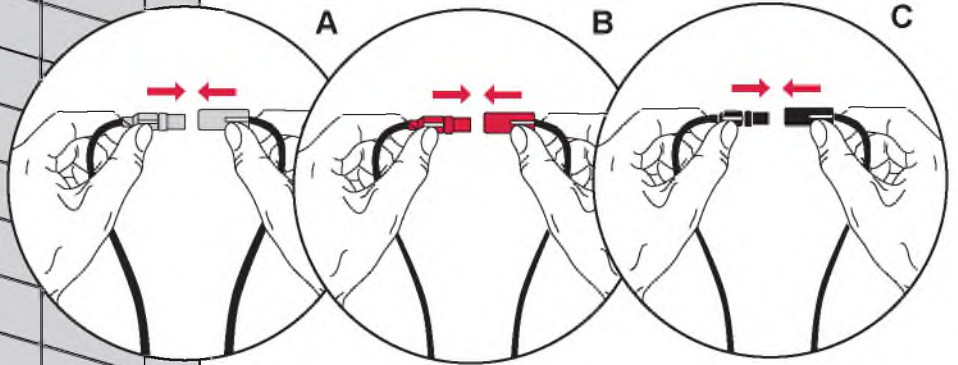
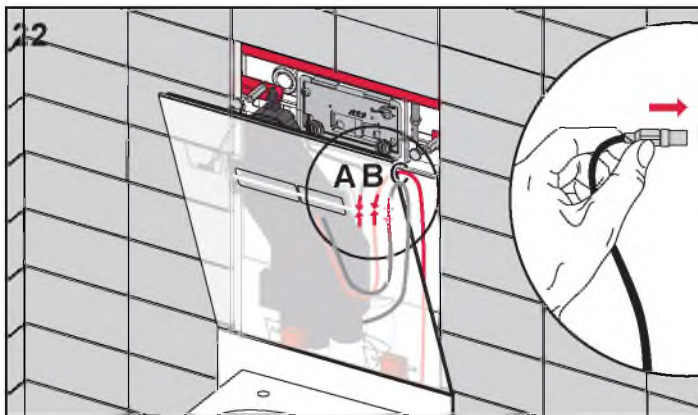
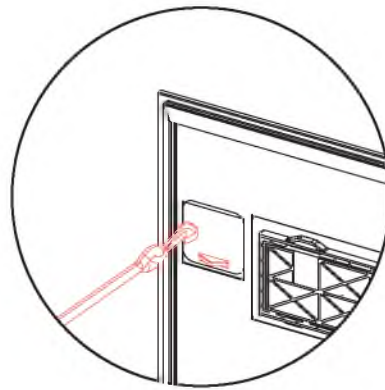
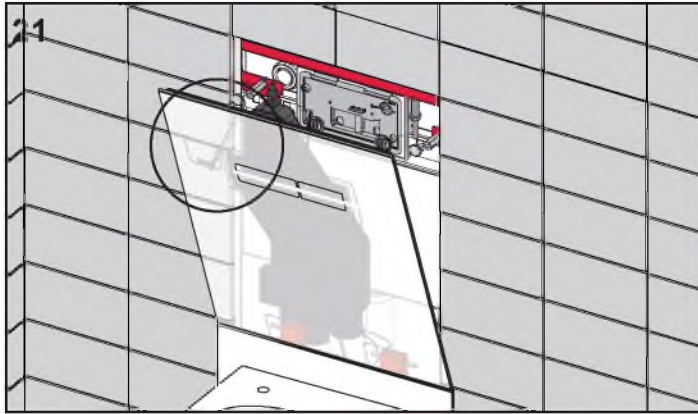
TECElux – 9660000 ceramic-Air











TECElux – 9660000 ceramic-Air

100 V – 240 V (AC)
50 – 60 HZ
max. 19 W
12 V DC
IPX4



www.tece.de/entsorgung.info

TECE GmbH
Hollefeldstrasse 57
D - 48282 Emsdetten
0049 (0)2572 9280
info@tece.de
www.tece.de

PR230 245 00 b