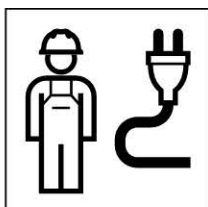


Installation Manual

Montageanleitung
Instructions de montage
Istruzioni per il montaggio





GEFAHR

Elektrischer Schlag durch offen liegende, Strom führende Teile

- ▶ Vor Anschliessen der Kabel Stromversorgung unterbrechen.



DANGER

Danger of electric shock due to exposed live parts

- ▶ Disconnect the power supply before connecting the cables.



DANGER

Danger de décharge électrique dû à des pièces exposées, conductrices d'électricité

- ▶ Avant de raccorder le câble, couper l'alimentation électrique.



PERICOLO

Pericolo di scossa elettrica causato da parti scoperte in tensione

- ▶ Prima di collegare il cavo interrompere l'alimentazione elettrica.



GEVAAR

Elektrische schok door bloot liggende delen die onder stroom staan

- ▶ Voor het aansluiten van de elektriciteitskabels de stroomvoorziening onderbreken.



PELIGRO

Descarga eléctrica por piezas descubiertas con corriente

- ▶ Antes de conectar el cable, desconectar la alimentación.



PERIGO

Choque elétrico através de transportadores de corrente aberta

- ▶ Antes de ligar o cabo, interromper a distribuição de corrente.



FARE

Fare for elektrisk stød på grund af frilagte, strømførende dele

- ▶ Afbryd strømforsyningen, inden kablerne tilsluttes.



FARE

Elektrisk støt på grunn av frittliggende, strømførende deler

- ▶ Avbryt strømforsyningen før tilkobling av kablene.



FARA

Elektrisk stöt från åtkomliga, strömförande delar

- ▶ Bryt strömförsörjningen innan du ansluter kablarna.



VAARA

Avoimista, jännitteisistä osista aiheutuva sähköisku

- ▶ Katkaise sähkönsyöttö ennen kaapeliin liittämistä.



HÆTTA

Raflost vegna óvarinna hluta sem leiða straum

- ▶ Takið strauminn af áður en kaplarnir eru tengdir.



NIEBEZPIECZEŃSTWO

Porażenie prądem przez odsłonięte części przewodzące prąd elektryczny

- ▶ Przed podłączeniem przewodu przerwać zasilanie.



VESZÉLY

A szabadon álló, áram alatt lévő részek áramütést okozhatnak

- ▶ A kábel csatlakoztatása előtt meg kell szakítani az áramellátást.



NEBEZPEČENSTVO

Nebezpečnostvo zásahu elektrickým prúdom pri odkrytých častiach vedúcich elektrický prúd

- ▶ Pred pripojením kábla prerušte napájanie elektrickým prúdom.



NEBEZPEČÍ

Úraz elektrickým proudem způsobený odkrytými díly pod proudem

- ▶ Před připojení kabelu přerušete napájení elektrickým proudem.



NEVARNOST

Električni udar zaradi nezaščitenih delov, ki prevajajo električni tok

- ▶ Pred priključitvijo kabla prekinite dovod električnega toka.



OPASNOST

Električni udar zbog otvorenih dijelova koji provode električnu struju

- ▶ Prije priključivanja kabla prekinite napajanje.



OPASNOST

Električni udar usled otvorenih delova koji provode struju

- ▶ Pre priključivanja kabla prekinuti napajanje strujom.



OHTLIK

Lahtiste, voolu all olevate osade põhjustatud elektrilöök

- ▶ Ühendage vooluvõrgust lahti enne kaabli ühendamist.



BĪSTAMI

Elektriskās strāvas trieciens, kuru var radīt atklātas, elektrību vadošas daļas

- ▶ Pirms kabeļu pieslēgšanas pārtrauciet strāvas padevi.



PAVOJUS

Elektros smūgis dēļ atviru daļiņu, kuriomis teka srovē

- ▶ Prieš jungiant kabelį būtina nutraukti elektros tiekimą.



ОПАСНОСТ

Токов удар поради открити, провеждащи електричество части

- ▶ Преди свързване на кабелите, прекъснете електрическото захранване.



PERICOL

Pericol de electrocutare din cauza componentelor expuse, aflate sub tensiune

- ▶ Înainte de racordarea cablului, întrerupeți alimentarea de la sursa de curent.



KINΔYNOΣ

Ηλεκτροπληξία από εκτεθειμένα μέρη από τα οποία διέρχεται ρεύμα

- ▶ Πριν από τη σύνδεση των καλωδίων να διακόπτετε την παροχή τάσης.



TEHLİKE

Açıkta duran, elektrik akımı taşıyan parçalar nedeniyle elektrik çarpması

- ▶ Kabloları bağlamadan önce güç ünitesini kapatın.



ОПАСНО

Опасность удара электрическим током из-за открыто расположенных токопроводящих деталей

- ▶ Перед подсоединением кабелей прервать энергообеспечение.



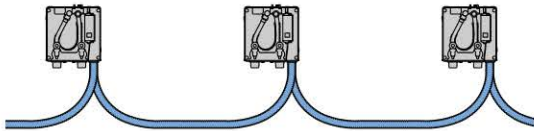
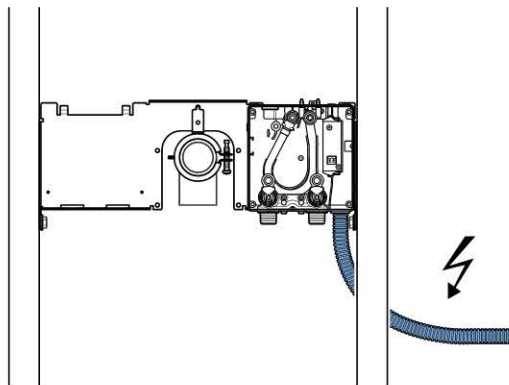
危險

裸露的带电部件易造成触电

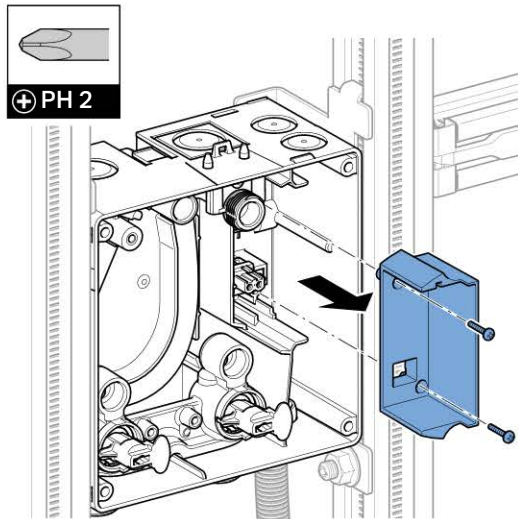
- ▶ 在连接电缆前切断电源。

خطر
صدمة كهربائية بسبب الأجزاء المكشوفة والموصلة بالتيار الكهربائي
◀ قم بفصل التيار الكهربائي قبل توصيل الكابل.

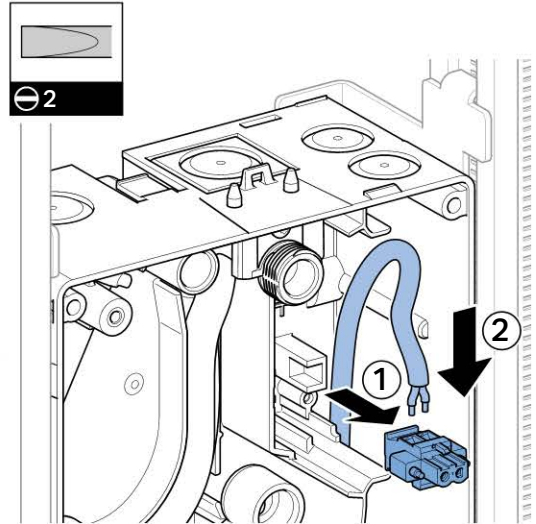




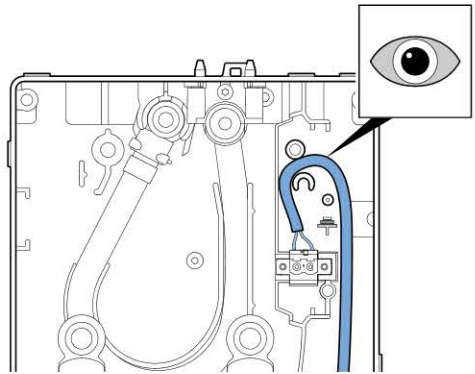
1



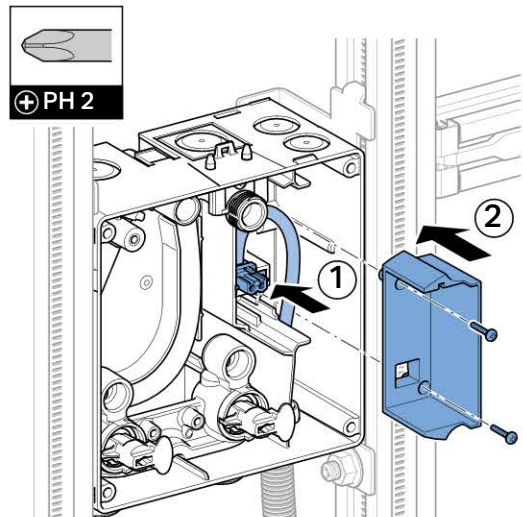
2



3



4



Geberit International AG
Schachenstrasse 77, CH-8645 Jona
documentation@geberit.com
→ www.geberit.com

