

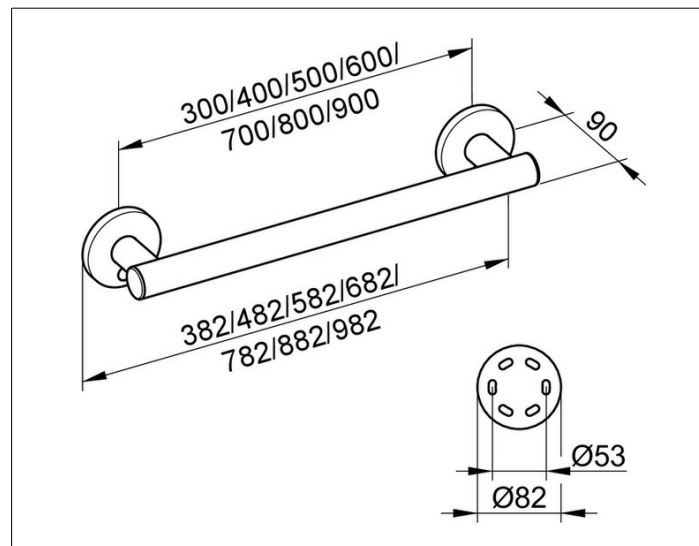
Plan Care

34901170500 Haltegriff

**PRODUKT**



**ZEICHNUNG**



**PRODUKTBESCHREIBUNG**

zur waagerechten oder senkrechten Montage

**OBERFLÄCHE**

Aluminium silber-eloxiert (E6 EV1)/verchromt

**ABMESSUNG**

582 mm

**AUSSCHREIBUNGSTEXT**

KEUCO PLAN Haltegriff 34901170500  
 Aluminium silber-eloxierter(E6 EV1)/verchromter Haltegriff,  
 in ästhetischem, funktionalem und ergonomischem Design,  
 zur waagerechten oder senkrechten Montage,  
 bis 115 kg belastbar, antistatisch, leicht zu reinigen,  
 Rohrdurchmesser 33 mm, Rosettendurchmesser 82 mm,  
 Achsmaß 500 mm, Gesamtbreite von 582 mm,  
 Ausladung 90 mm  
 Der Haltegriff wird verdeckt angebracht,

Im Lieferumfang enthalten:  
 Befestigungs-Set 1 Art.-Nr. 34990000100 (je 1 x pro Wandbefestigung)  
 Der Griff ist Bauart geprüft,

Weitere Befestigungs-Sets  
 (je nach Ankergrund/Mauerwerk):  
 Befestigungs-Set 4 (Art.-Nr. 34990000200) oder  
 Befestigungs-Set 7 (Art.-Nr. 34993000200)

Bitte zusätzlich bestellen  
 (jeweils 1x pro Wandhalterung)