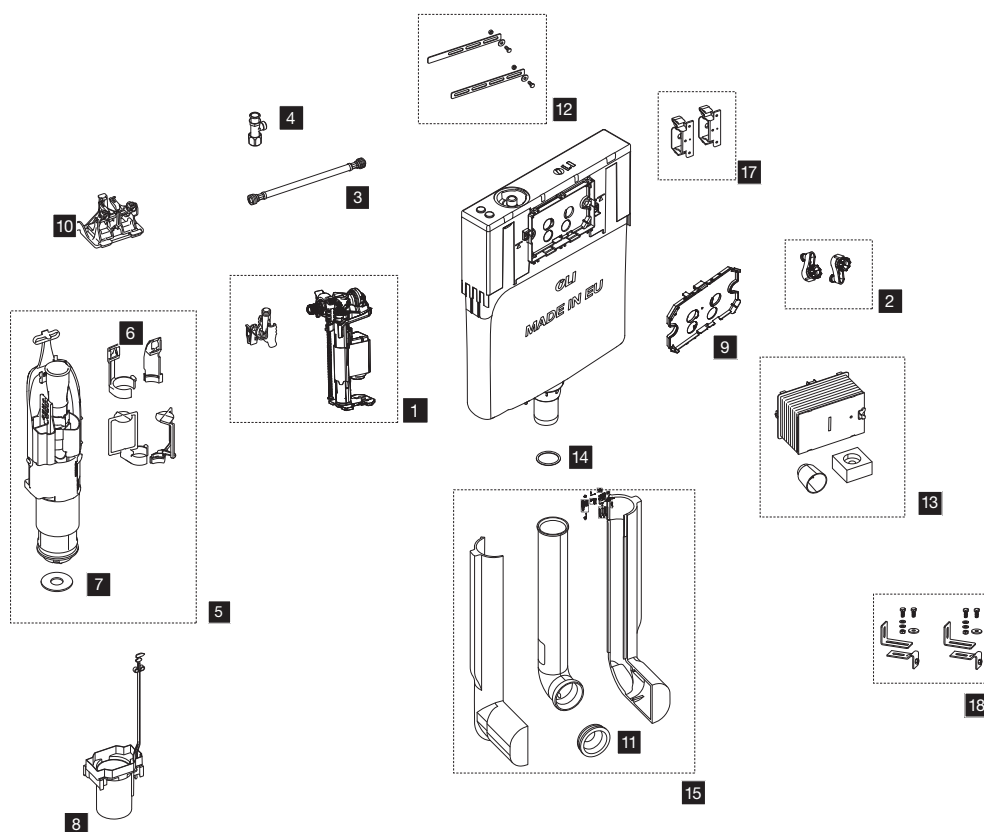
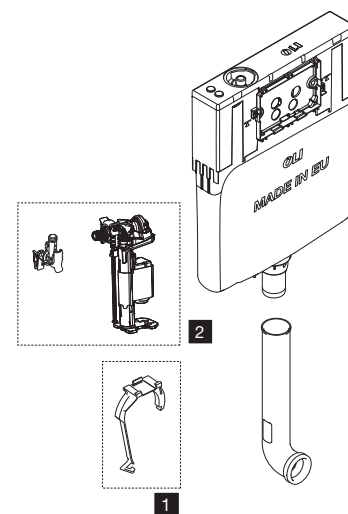


OLI80



OLI80 ECO



OLI80

| №. | Арт. | Описание | Шт. в комплекте |
|----|--------|------------------------------------------------------------|-----------------|
| 1 | 021203 | НАПОЛНИТЕЛЬНЫЙ КЛАПАН 3/8 | 1 |
| 2 | 011150 | ФИКСАТОРЫ ПАНЕЛИ СЛИВА | 2 |
| 3 | 021204 | ГИБКИЙ ШЛАНГ 3/8 / 3/8 X 250 | 1 |
| 4 | 021206 | ЗАПОРНЫЙ КЛАПАН | 1 |
| 5 | 002992 | СПУСКНОЙ КЛАПАН | 1 |
| 6 | 011440 | РЫЧАГИ ДЛЯ СПУСКНОГО КЛАПАНА С МЕХ.ПРИВОДОМ | 1 |
| 7 | 049484 | УПЛОТНИТЕЛЬНАЯ ПРОКЛАДКА ДЛЯ СПУСКНОГО КЛАПАНА 60X23.8X2.7 | 10 |
| 8 | 026701 | НАПРАВЛЯЮЩАЯ ДЛЯ СПУСКНОГО КЛАПАНА | 1 |
| 9 | 033412 | ЗАЩИТНАЯ ПАНЕЛЬ | 1 |
| 10 | 026709 | БЛОК РЫЧАГОВ | 1 |
| 11 | 021209 | УПЛОТНЕНИЕ ДЛЯ ТРУБЫ СЛИВА Ø 40/45 | 5 |
| 12 | 021210 | КОМПЛЕКТ КРЕПЕЖНЫХ ЭЛЕМЕНТОВ БЕЗ РАМЫ | 1 |
| 13 | 026698 | ЗАЩИТНАЯ КОРОБКА >09 | 1 |
| 14 | 021212 | УПЛОТНИТЕЛЬНОЕ КОЛЬЦО Ø 37 | 5 |
| 15 | 021267 | ТРУБА СЛИВА С УПЛОТНЕНИЕМ | 1 |
| 16 | 021266 | ТРУБА СЛИВА 56X360 | 1 |
| 17 | 021213 | КРЕПЕЖНЫЕ ЭЛЕМЕНТЫ | 2 |
| 18 | 879590 | МЕТАЛЛИЧЕСКИЕ КРЕПЕЖИ ДЛЯ РАМЫ | 2 |

OLI80 ECO

| №. | Арт. | Описание | Шт. в комплекте |
|----|--------|---------------------------|-----------------|
| 1 | 057112 | ОПОРА ДЛЯ ТРУБЫ СЛИВА | 1 |
| 2 | 021203 | НАПОЛНИТЕЛЬНЫЙ КЛАПАН 3/8 | 1 |