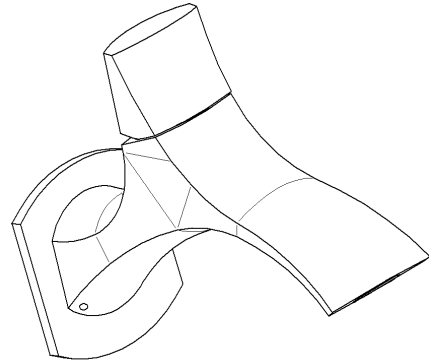


HEDO'

IT0951CCHEZZ

Lavabo a muro
Concealed washbasin faucet



Grazie per aver scelto Rubinetterie 3M. Perché il Suo rubinetto funzioni correttamente e possa durare nel tempo, occorre che vengano rispettate le procedure di installazione ed manutenzione illustrate in questo opuscolo.

Thank you for choosing Rubinetterie 3M. In order to allow a proper functioning of your fittings and a longlasting reliability, you must carefully observe our care and installation instructions described on this brochure.

Preliminari

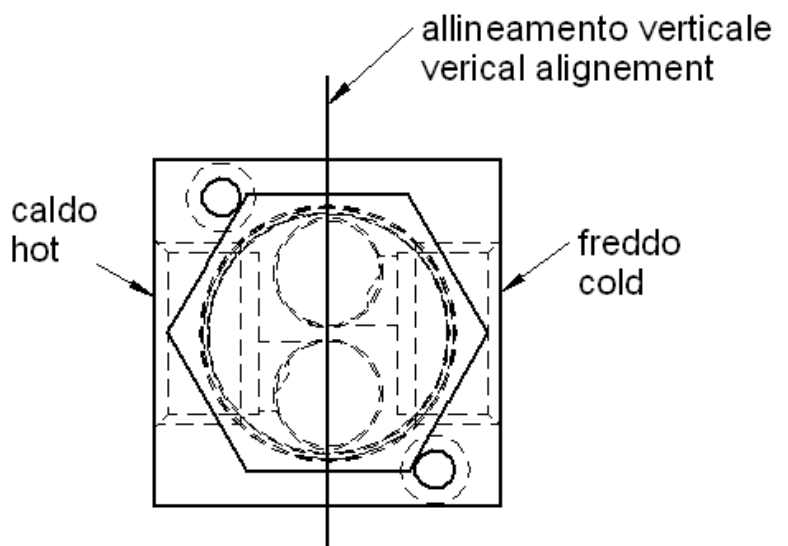
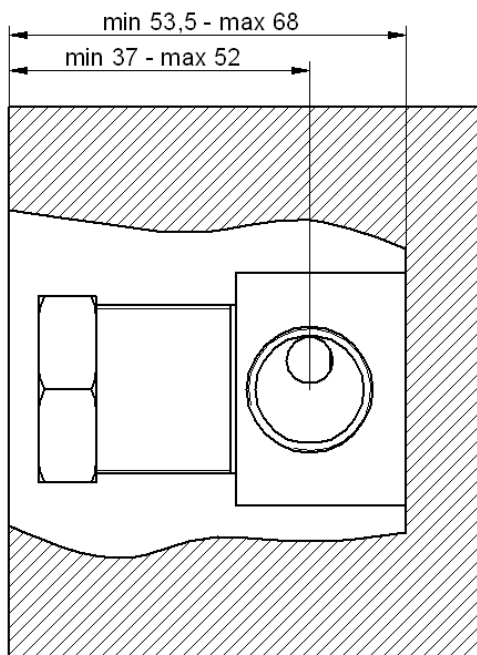
Prima di procedere all'installazione è necessario pulire accuratamente le tubature per eliminare eventuali detriti in esse presenti

Preliminary information

Before starting installation it is necessary to flush and clean carefully the plumbing system in order to eliminate any deposit which may be found inside.

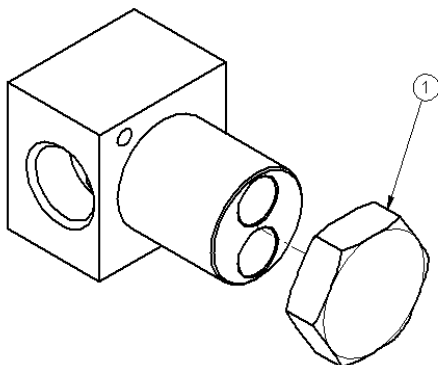
Montaggio del corpo incasso

Concealed body assembling

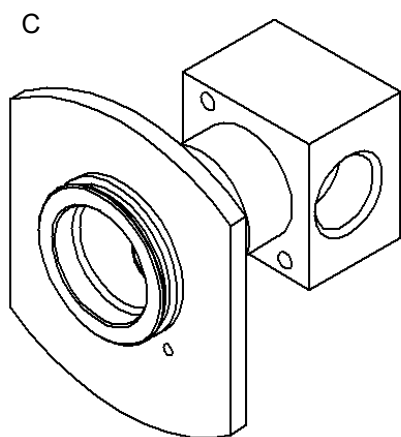
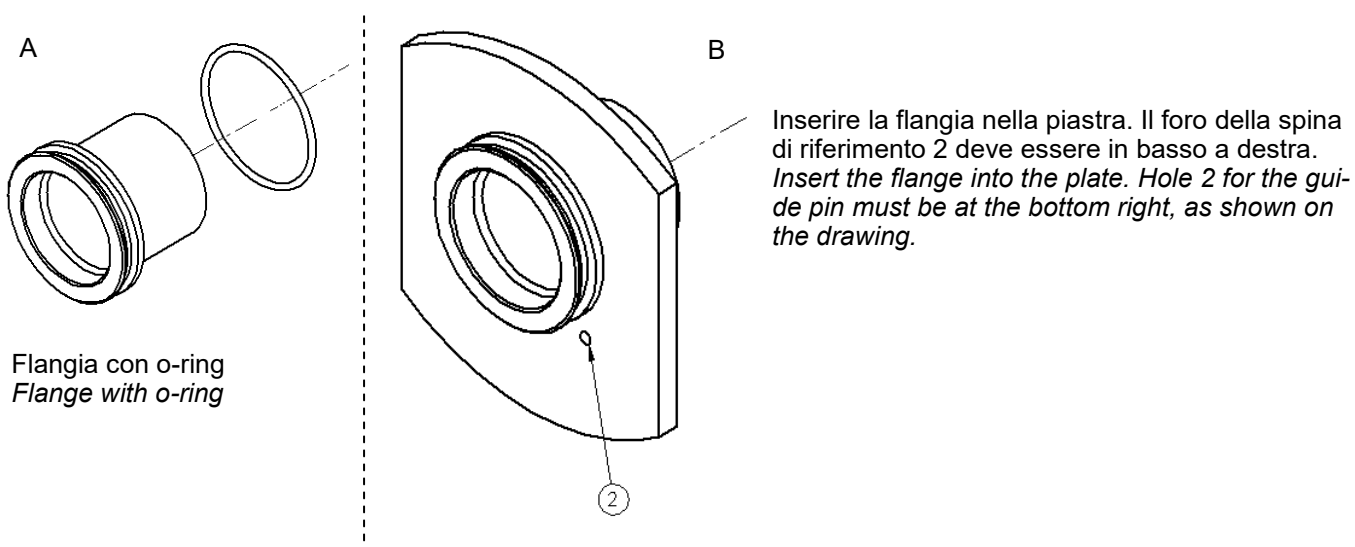


Collegare i tubi, mettere in pressione l'impianto e verificare l'assenza di perdite d'acqua
Connect pipes, pressurize the system and check for water leak

Togliere pressione all'impianto e rimuovere il tappo 1
Depressurize system and remove plug 1



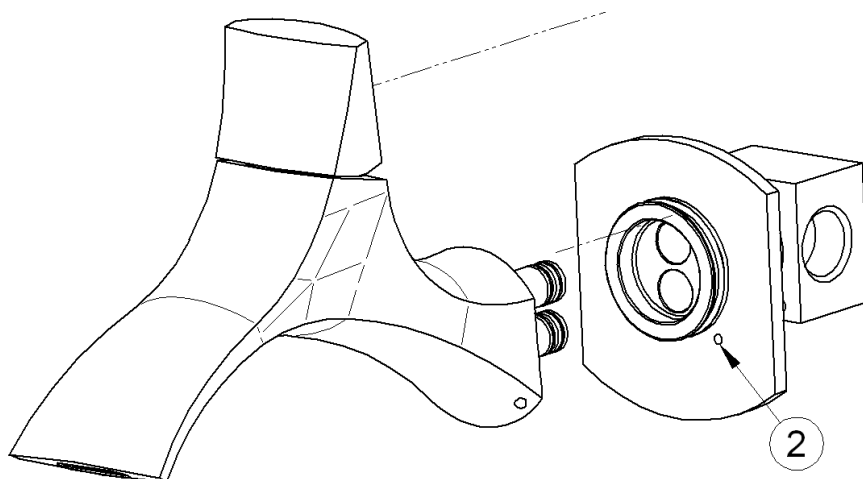
Montaggio della piastra
Plate assembling



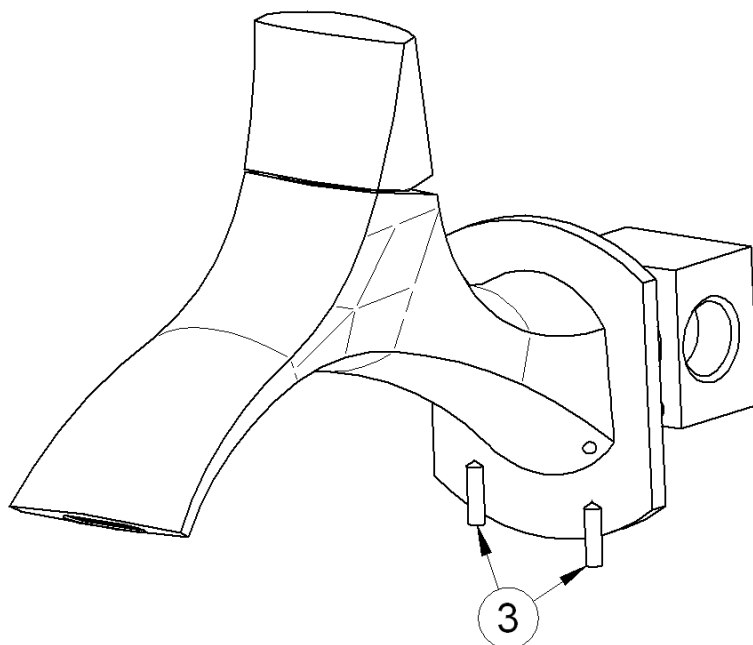
Avvitare a mano la flangia nel corpo incasso in modo che la piastra sia forzata contro la parete.
Screw flange by hand on concealed body so that the plate is forced against the wall.

Montaggio del rubinetto *Faucet assembling*

Inserire il rubinetto nel corpo incasso. Verificare che la spina di riferimento presente dietro al rubinetto si inserisca nel relativo foro sulla piastra a muro 2
Insert faucet into the concealed body. Check that the guide pin behind the faucet fit in the hole 2



Avvitare i grani 3 un po' per volta
Tighten screws 3 little by little



IMIS00076

