

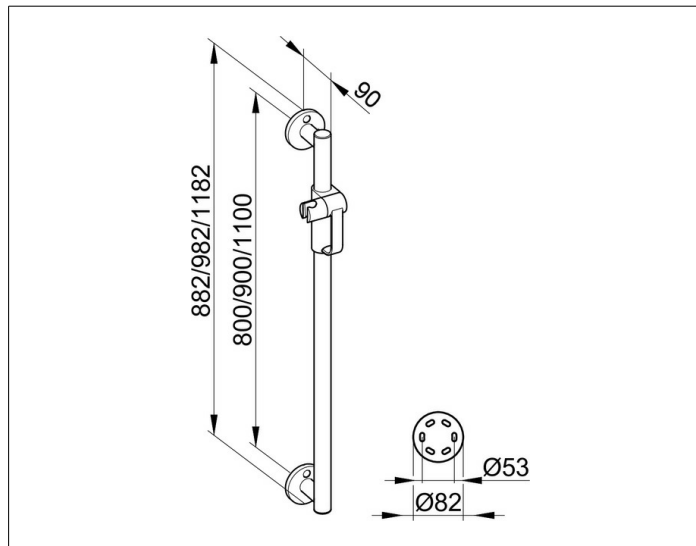
**Plan Care**

**3491201090 Brausestange**

**PRODUKT**



**ZEICHNUNG**



**PRODUKTBESCHREIBUNG**

komplett mit Brauseschieber,  
wahlweise rechts oder links verwendbar

**OBERFLÄCHE**

verchromt

**ABMESSUNG**

982 mm

**AUSSCHREIBUNGSTEXT**

KEUCO PLAN CARE Brausestange 3491201090  
hochglanzverchromte Brausestange  
in ästhetischem, funktionalem und ergonomischem Design,  
komplett mit Brauseschieber,  
als Haltegriff bis 115 kg belastbar,  
antistatisch, leicht zu reinigen,  
Rohrdurchmesser 33 mm, Rosettendurchmesser 82 mm,  
Achismaß 900 mm, bei einer Gesamthöhe von 982 mm  
Ausladung 90 mm, Wandabstand 57 mm,  
Die Brausestange wird verdeckt angebracht

Im Lieferumfang enthalten:

2 x Befestigungs-Set 1  
Art.-Nr. 34990000100 (je 1 x pro Wandbefestigung)

Weitere Befestigungs-Sets

(je nach Ankergrund/Mauerwerk):  
2 x Befestigungs-Set 4 (Art.-Nr. 34990000200) oder  
2 x Befestigungs-Set 7 (Art.-Nr. 34993000200)