

Novus Loop

Смеситель для душа, однорычажный, скрытого монтажа

Поверхности : хром Артикульный номер: 71365000



Описание

Характеристики

- 1 потребитель
- вид соединения: скрытая часть
- расход воды при 3 барах: 23.4 л/мин
- керамический узел смешивания
- мин. рабочее давление: 1 бар
- макс. рабочее давление: 10 бар
- регулируемое ограничение температуры

Продукт



Чертеж

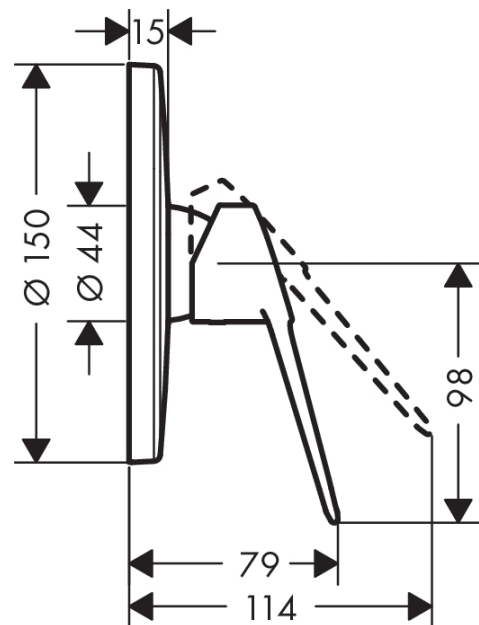


График расхода воды

